

Guide laterali . Side rails



Struttura a guide laterali con scorrimento del telo sopra le guide. Funzionamento ad argano o a motore. Applicabile sia a parete che a soffitto. Verniciatura con polveri poliestere eseguita presso il nostro stesso stabilimento con rigidi standard qualitativi. La struttura è caratterizzata da una notevole semplicità e buona robustezza. Struttura indicata per la copertura di superfici come terrazzi, locali pubblici e ovunque sia necessario ottenere anche una copertura frontale. Sporgenza massima mt. 5.00. Larghezza massima mt. 5.00 Altezza massima mt. 3.00. Inclinazione della tenda tra i 10° e 25° corrisponde ad una pendenza tra il 18% e il 46% della sporgenza (P).

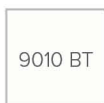
Side rails awning with sliding fabric on rails. It works by gear or motor. Application both on walls and at the ceilings. Painting by polyester following rigid qualitative standards.

This structure is characterized by great simplicity and good sturdiness, ideal for covering terraces, public rooms and everywhere it is necessary a frontal covering.

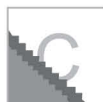
Maximum advised projection mt. 5.00. Maximum advised width mt. 5.00. Max frontal height mt. 3.00. Inclination of the awning from 10° to 25° corresponds to a slope between 18% and 46% of its depth (P).



Standard

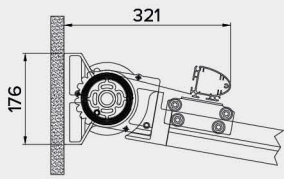


Optional

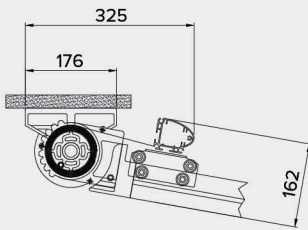




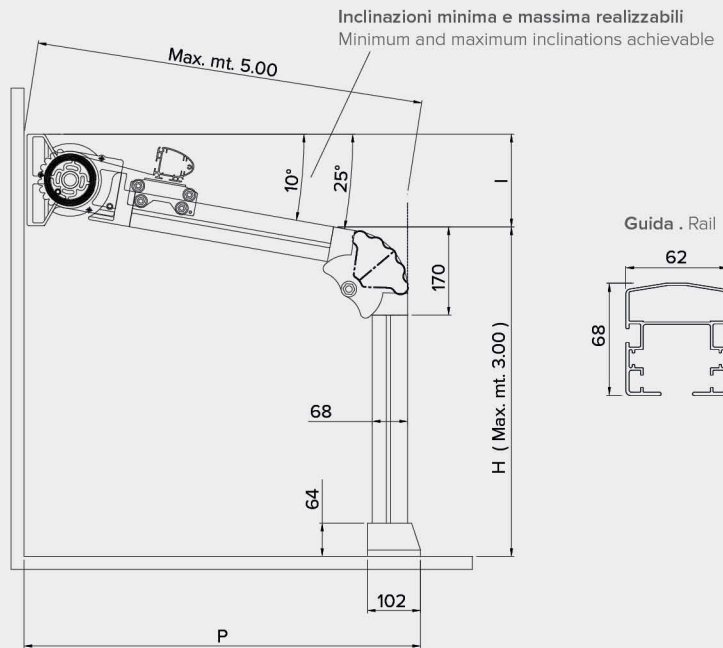
Attacco a parete . Wall application



Attacco a soffitto . Ceiling application



Schema rilievo misure
Dimensions relief scheme



Guida . Rail

