

T49-T49c



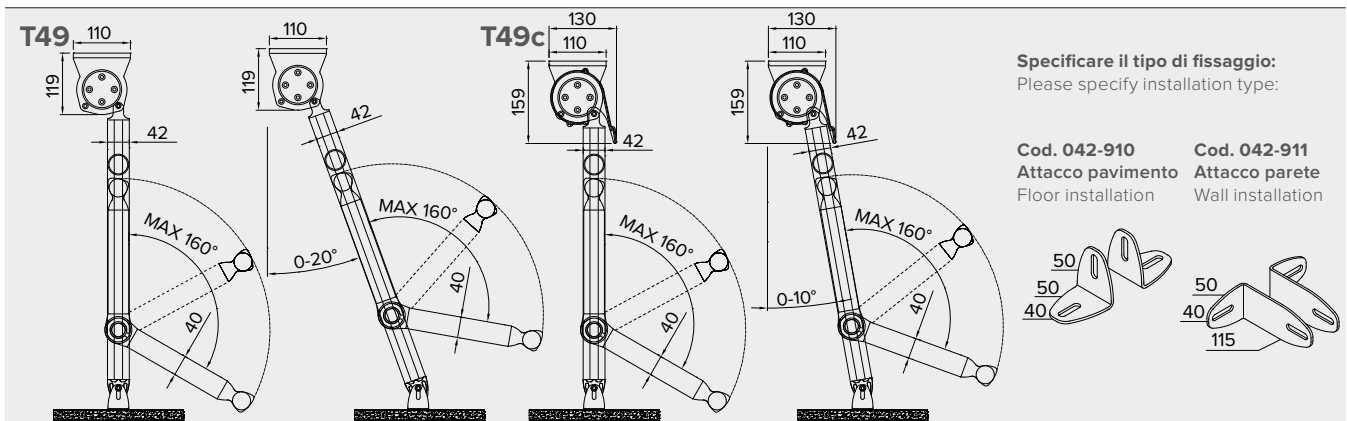
Classe 2

Tenda a caduta . Vertical Blind

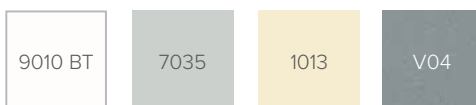


Tenda funzionante ad argano o motore, con scorrimento del telo in guide d'alluminio verticali o all'occorrenza inclinabili. Il terminale viene guidato da una coppia di braccetti rotanti e scorrevoli. Possibilità di applicazione a parete o soffitto con piastre in alluminio pressofuso. Verniciatura con polveri poliestere eseguita seguendo rigidi standard qualitativi. Possibilità di copertura con cassonetto per una completa protezione del tessuto. Struttura indicata per laterali su balconi e finestre. Max larghezza mt. 4.50, braccetti da 60 cm.

Awning working by gear or motor, with sliding cloth inside of vertical aluminium rails that can even be put inclined. The front bar is driven by a couple of rotating flowing arms. Possible application on the wall or at the ceiling with aluminium die-casted plates. Painting by polyester following rigid qualitative standards. Possibility of shutter-box for a complete protection of the fabric. Suitable structure for side of balconies and windows. Max. width mt. 4.50, arms 60 cm.



Standard



Optional



W96