

# R640 PERGOSPAC

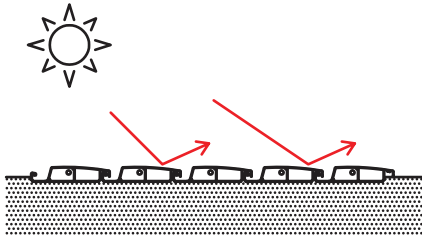


Peso medio  
Medium Weight

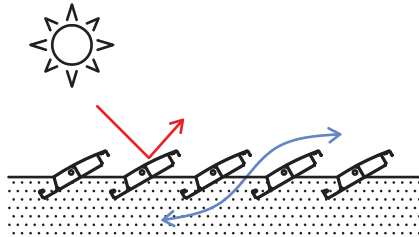
## Nozioni tecniche . Technical concepts

### FUNZIONI . FEATURES

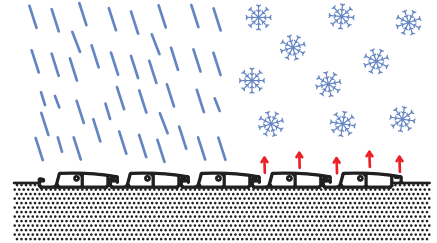
**Protezione solare**  
Sun protection



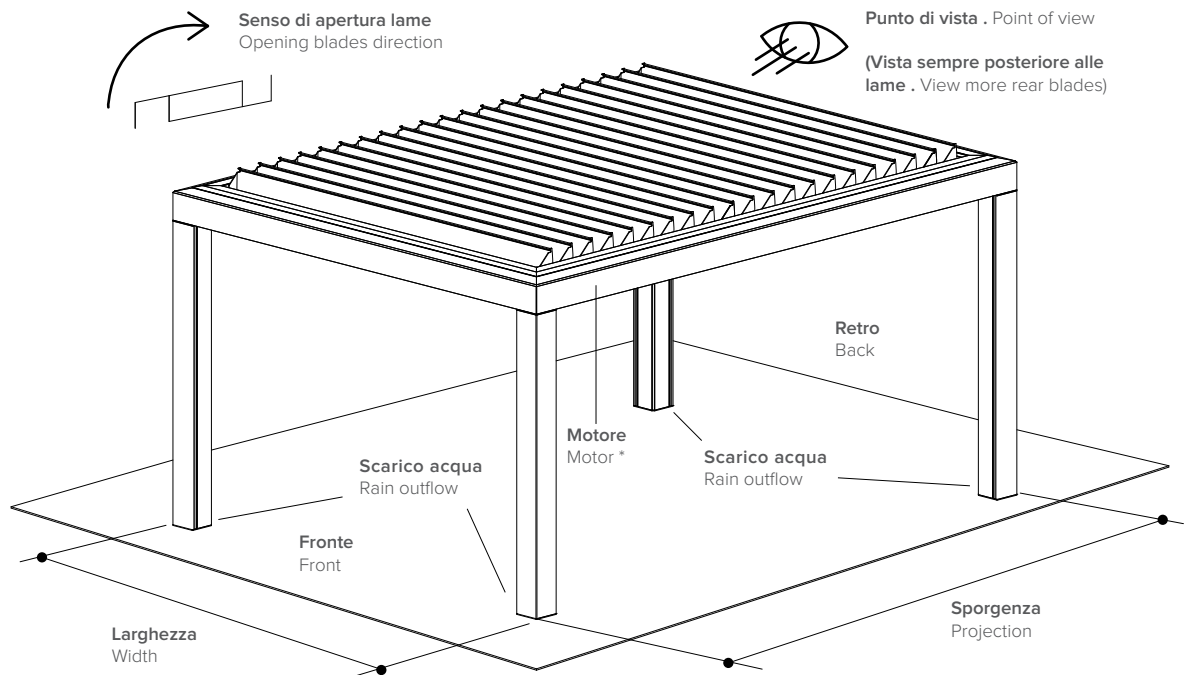
**Protezione solare e raffreddamento**  
Sun protection and cooling



**Protezione da pioggia - neve con sistema antineve**  
Rain protection - snow with anti-snow system



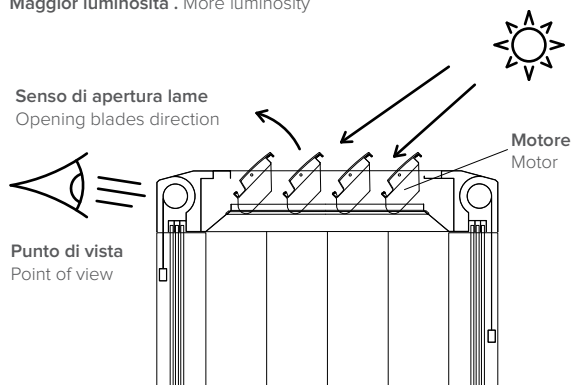
### Schema di lettura . Reading scheme



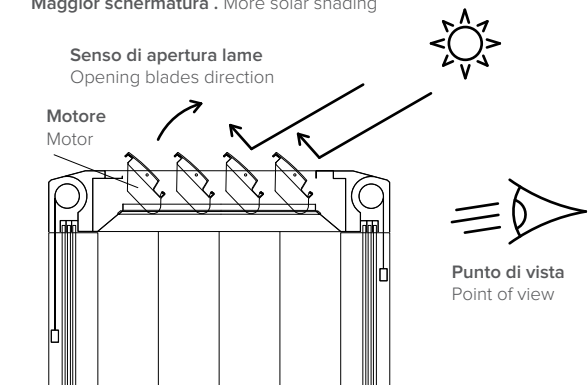
\* Esempio di motore posizionato lato sinistro rispetto il punto di vista . Example of motor situated left side respect the point of view.

### ORIENTAMENTO LAME . BLADES ORIENTATION

**LUCE SOLARE DIRETTA . DIRECT SUNLIGHT**  
Maggior luminosità . More luminosity



**LUCE SOLARE INDIRECTA . INDIRECT SUNLIGHT**  
Maggior schermatura . More solar shading

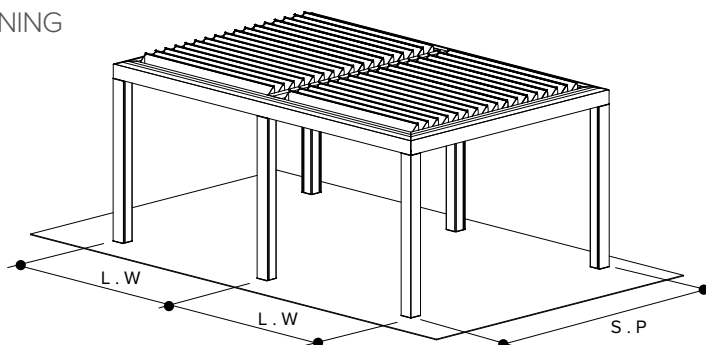


# R640 PERGOSPAC

## Configurazioni . Configurations

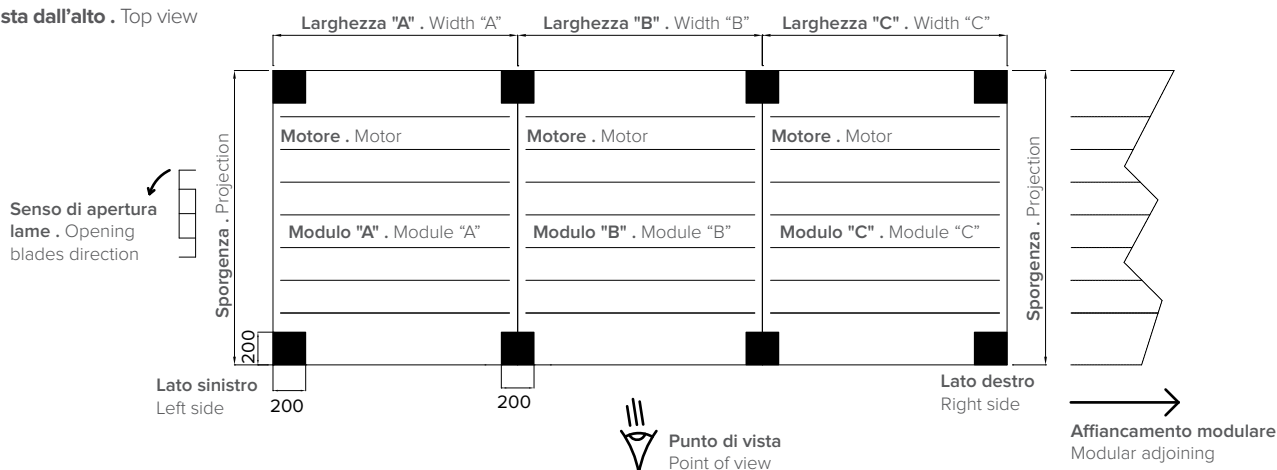
### AFFIANCAMENTO LATERALE . LATERAL ADJOINING

Per comporre il prezzo: dalla tabella prezzi R640 sommare ogni singolo modulo e sottrarre il numero di piantane in comune.  
For composing the price: from price table R640 sum each module and deduct the number of common poles.



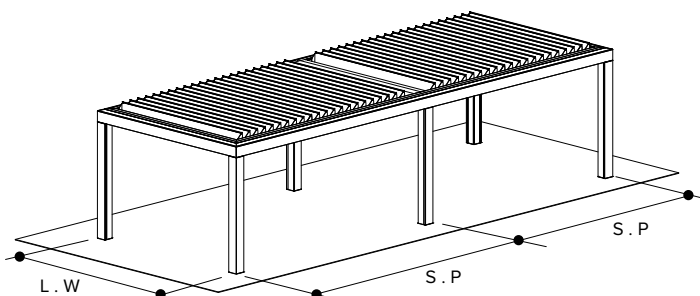
Lo schema rappresenta un affiancamento laterale con motori in posizione sinistra, ogni piantana permette lo scarico dell'acqua, comprese quelle in comune.  
The diagram shows a lateral adjoining with motors on the left, each pole allow to drain water, including those in common.

#### Vista dall'alto . Top view



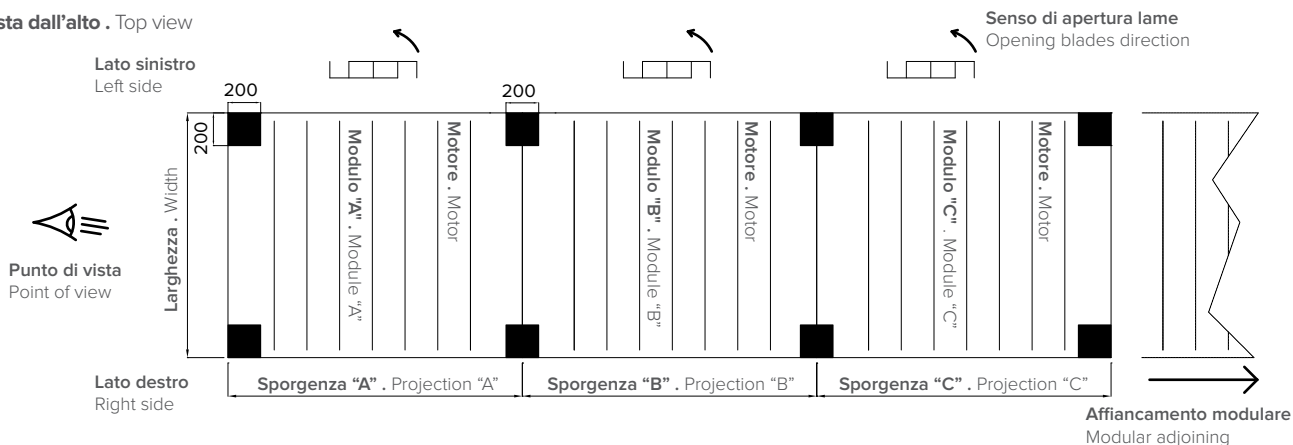
### AFFIANCAMENTO FRONTALE . FRONTAL ADJOINING

Per comporre il prezzo: dalla tabella prezzi R640 sommare ogni singolo modulo e sottrarre il numero di piantane in comune.  
For composing the price: from price table R640 sum each module and deduct the number of common poles.



Lo schema rappresenta un affiancamento frontale con motori in posizione sinistra, ogni piantana permette lo scarico dell'acqua, comprese quelle in comune.  
The diagram shows a frontal adjoining with motors on the left, each pole allow to drain water, including those in common.

#### Vista dall'alto . Top view



# R640 PERGOSPACE

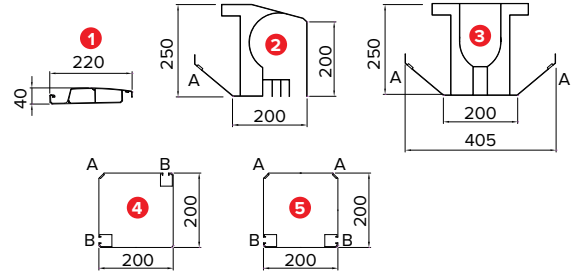
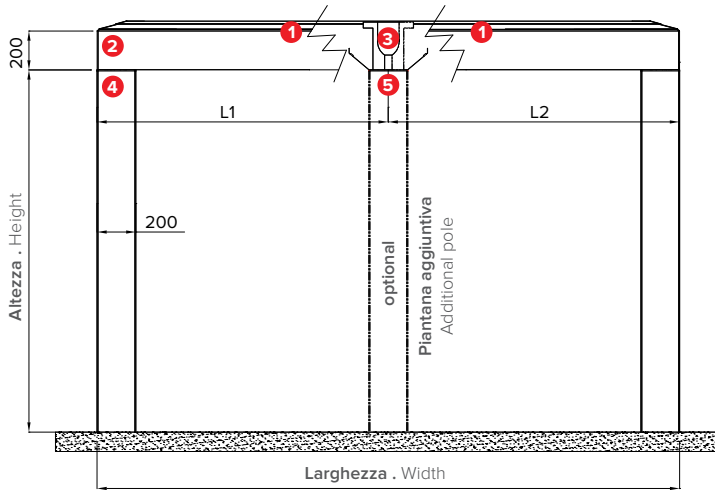


Peso medio  
Medium Weight

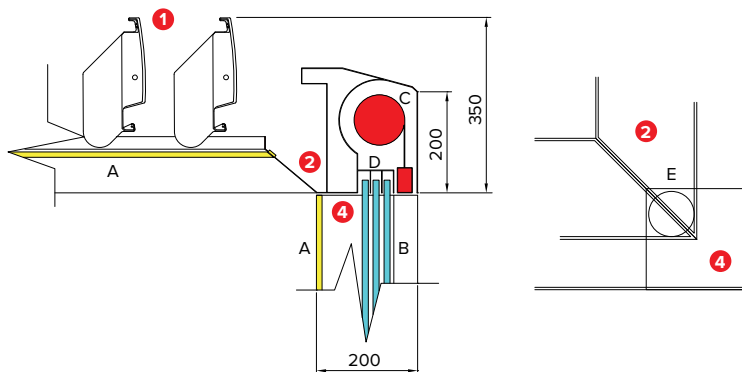
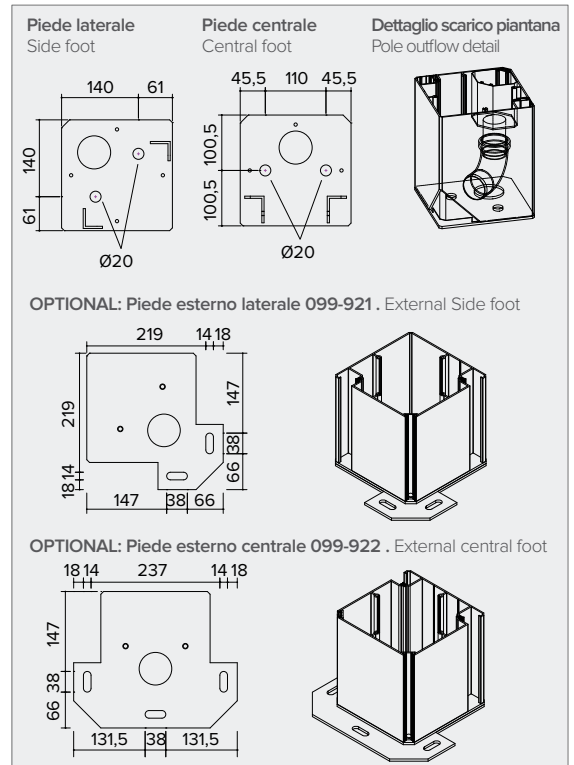
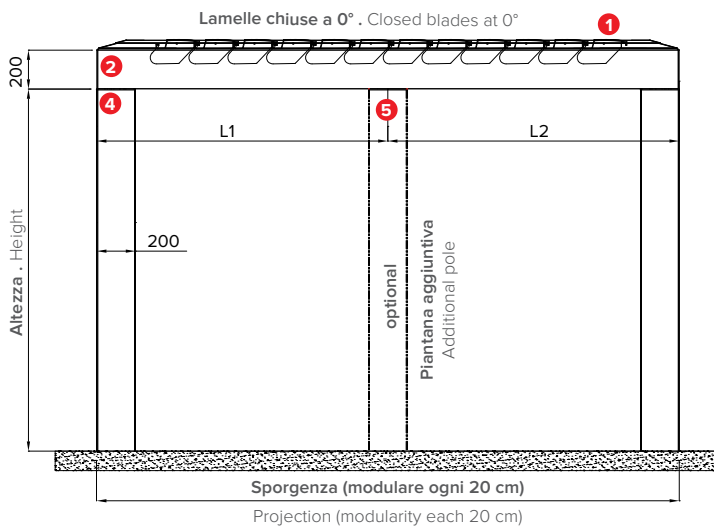
## Dati tecnici . Technical data

Quote espresse in mm - Dimensions in mm

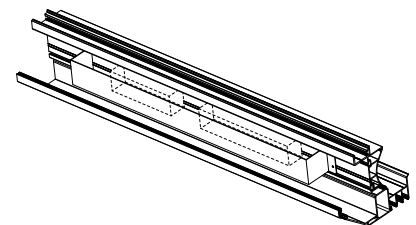
Vista frontale . Frontal view



Vista laterale . Side view



Carter per centraline . Carter for units  
081-924



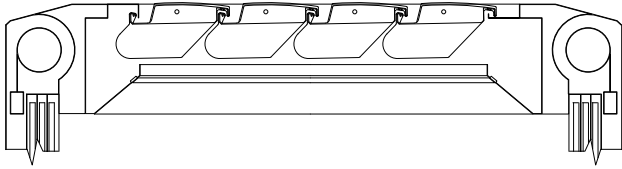
Sporgenza Projection	S cm	200	220	240	260	280	300	320	340	360	380	400	420	440	460	480	500	520	540	560	580	600	620	640	660	680	700	720	740	760	780	800
Lamelle Blades	n°	7	8	9	10	11	12	13	14	15	16	17	18	19	20	21	22	23	24	25	26	27	28	29	30	31	32	33	34	35	36	37

# R640 PERGOSPACE

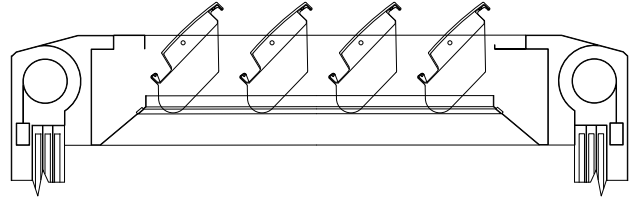
## Dettagli tecnici . Technical details

Quote espresse in mm - Dimensions in mm

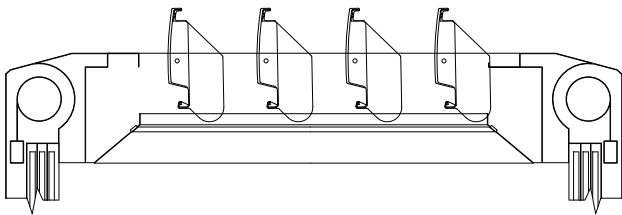
Rotazione lamelle a 0° . Blades rotation at 0°



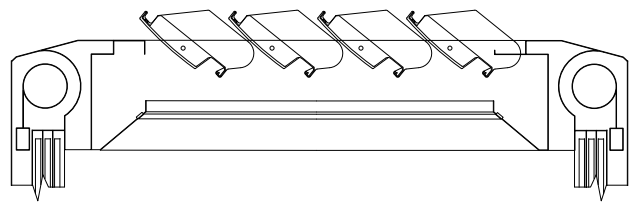
Rotazione lamelle a 45° . Blades rotation at 45°



Rotazione lamelle a 90° . Blades rotation at 90°



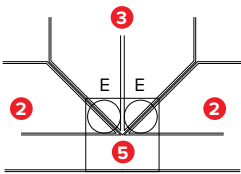
Rotazione lamelle a 140° . Blades rotation at 140°



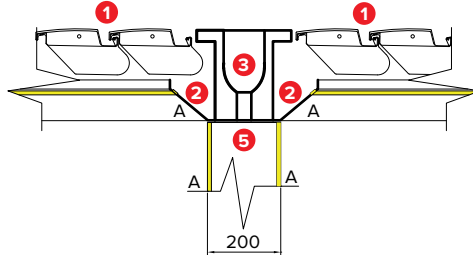
Rotazione delle lamelle a 0°, 45°, 90° e 140° preimpostate su 4 pulsanti del telecomando; possibilità di regolazioni intermedie tramite i tre pulsanti del telecomando: apertura, stop e chiusura.  
Rotation blades at 0°, 45°, 90° and 140° on 4 preset buttons on the remote control; possibility of intermediate adjustments using the three buttons on the remote control: opening, closing and stop.

## PIANTANA IN COMUNE PER MODULI AFFIANCATI . COMMON POLE FOR ADJOINING MODULES

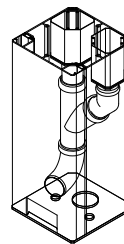
Vista dall'alto . Top view



Vista laterale . Side view

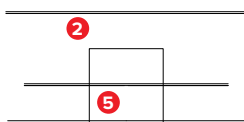


Dettaglio piantana centrale  
Central pole detail

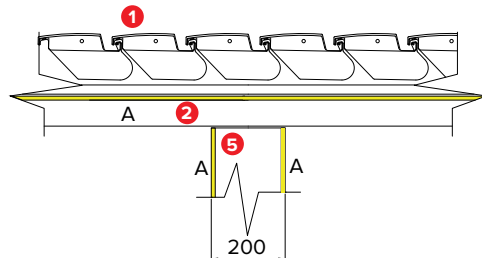


## PIANTANA INTERMEDIA SENZA SCARICO ACQUA . INTERMEDIATE POLE WITHOUT RAIN OUTFLOW

Vista dall'alto . Top view



Vista laterale . Side view



## Legenda tecnica . Technical legend

- ① Lamella . Blade
- ② Profilo gronda perimetrale . Perimetric water-drain profile
- ③ Profilo gronda centrale . Central water-drain profile
- ④ Piantana perimetrale 20x20 cm . Perimetric pole 20x20 cm
- ⑤ Piantana intermedia 20x20 cm . Intermediate pole 20x20 cm

- A Sede per Strip led . Location for Strip led
- B Sede per Guide ZIP . Location for ZIP rails
- C Sede per rullo ZIP . Location for ZIP roll
- D Sede per vetri scorrevoli . Location for all-glass system
- E Scarico acqua . Rain outflow