

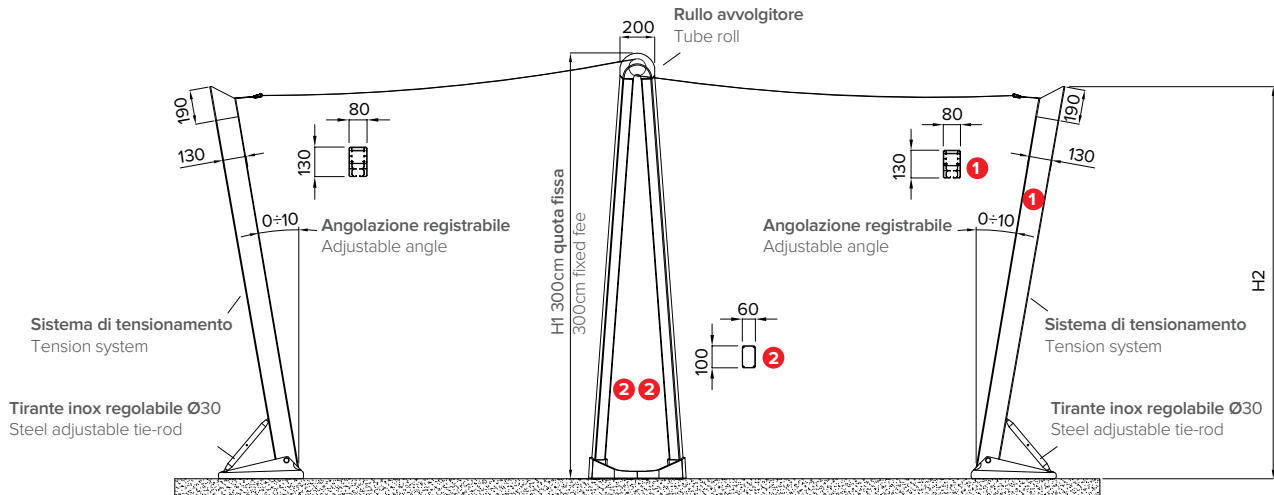
R320 VELA DOUBLE



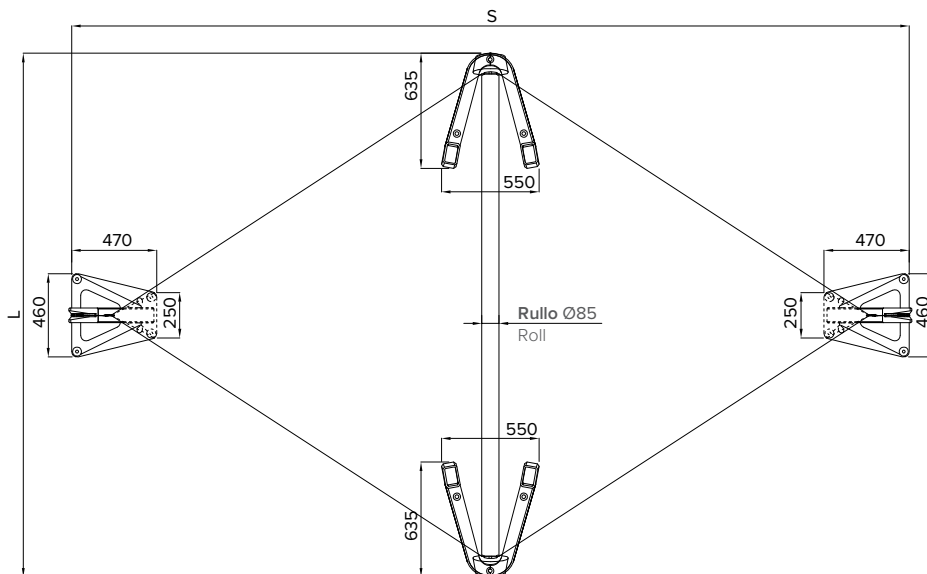
Dati tecnici . Technical data

Quote espresse in mm - Dimensions in mm

Vista laterale . Side view



Vista dall'alto . Top view

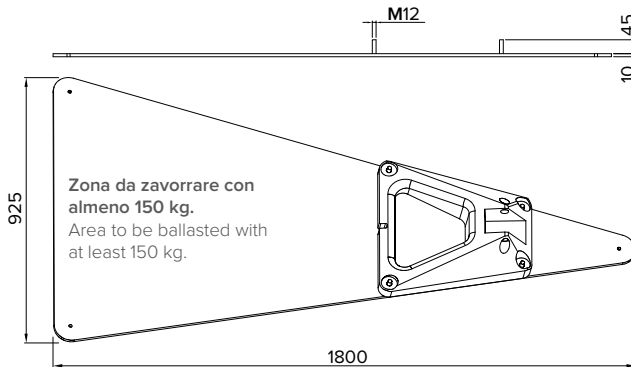


R320 VELA DOUBLE

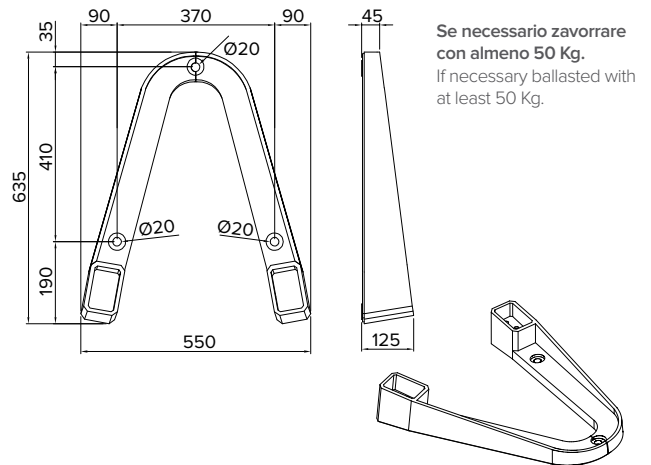
Dettagli tecnici . Technical details

Quote espresse in mm - Dimensions in mm

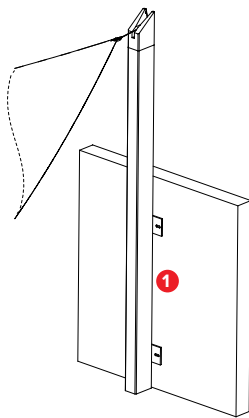
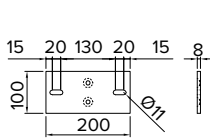
Base per zavorra . Base for ballast
069 - 904



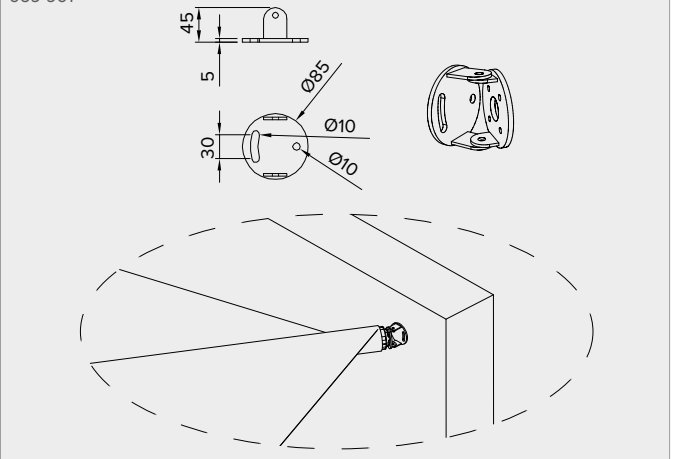
Piedistallo . Pedestal



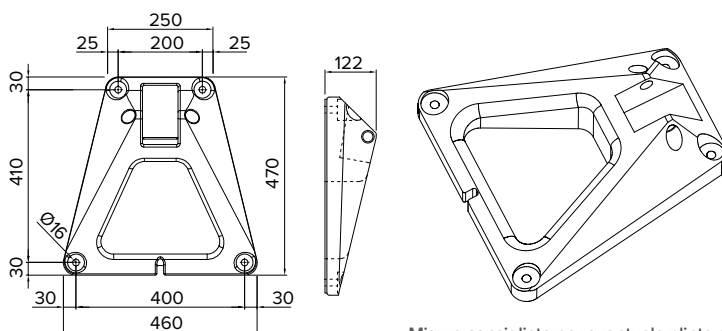
Attacco piantana a parete . Pole wall attached
069 - 905



Piastra angolare a parete . Wall angular plate
Regolazione da 0° a 50° . Adjustment from 0° to 50°
069-901



Base a terra . Foot



Misure consigliate per eventuale plinto a terra 80 x 80 x 80 cm.
Recommended measures for possible plinth ground 80 x 80 x 80 cm.

Legenda tecnica . Technical legend

- 1 Piantana . Pole
- 2 Piedistallo piantana . Pole pedestal

- H1 Altezza posteriore . Back height
- H2 Altezza frontale . Frontal height
- S Sporgenza . Projection
- L Larghezza . Width