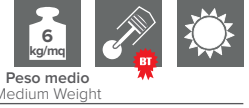


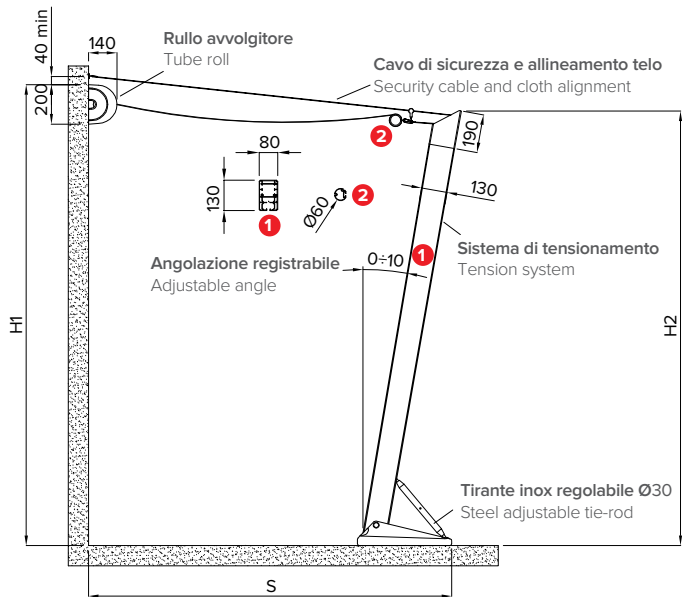
R310 VELA CUBE



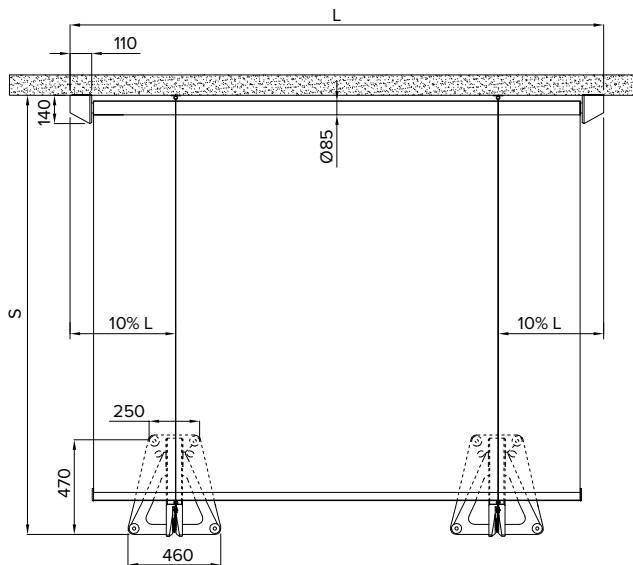
Dati tecnici . Technical data

Quote espresse in mm - Dimensions in mm

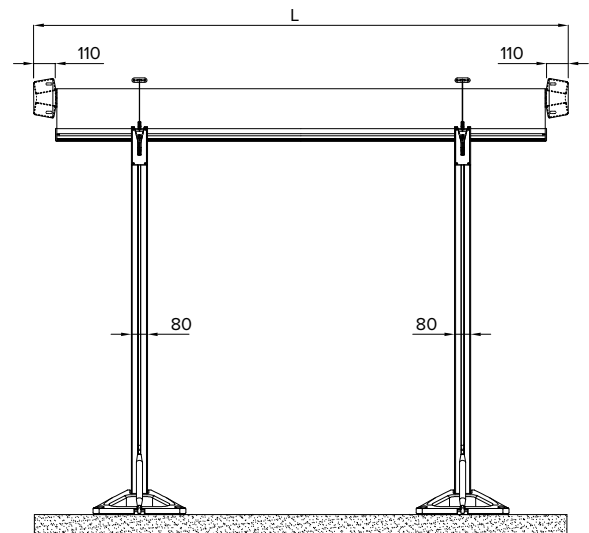
Vista laterale . Side view



Vista dall'alto . Top view



Vista frontale . Frontal view

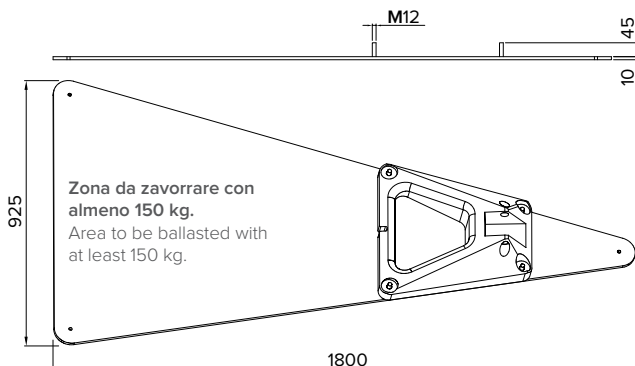


R310 VELA CUBE

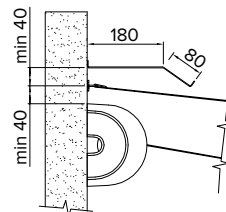
Dettagli tecnici . Technical details

Quote espresse in mm - Dimensions in mm

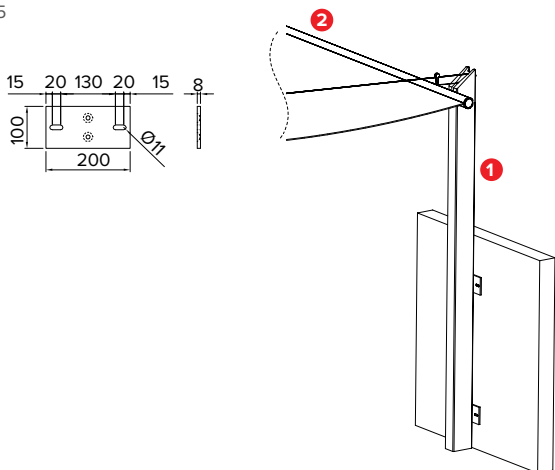
Base per zavorra . Base for ballast
069 - 904



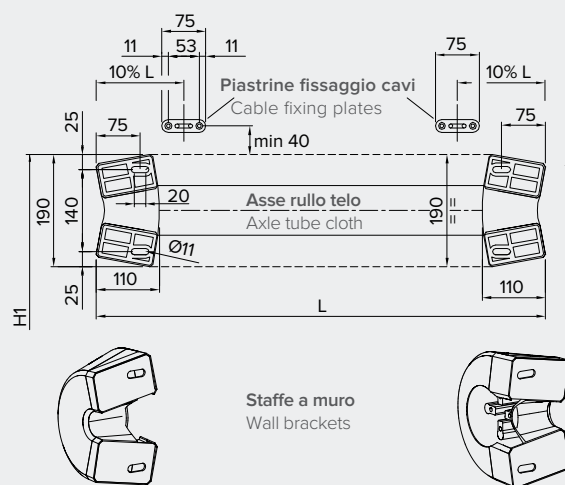
Tettuccio a muro . Wall roof
069 - 906



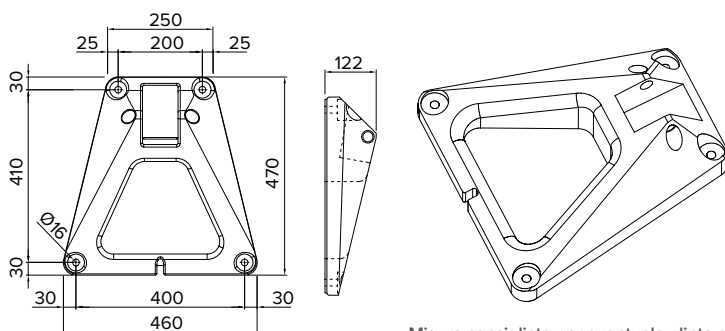
Attacco piantana a parete . Pole wall attached
069 - 905



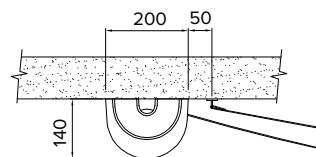
Interassi di fissaggio . Fixing holes



Base a terra . Foot



Attacco a soffitto
Ceiling application



Misure consigliate per eventuale plinto a terra 80 x 80 x 80 cm.
Recommended measures for possible plinth ground 80 x 80 x 80 cm.

Legenda tecnica . Technical legend

- 1 Piantana . Pole
- 2 Terminale scorrevole . Front bar profile

- H1 Altezza posteriore . Back height
- H2 Altezza frontale . Frontal height
- S Sporgenza . Projection
- L Larghezza . Width