

# R300 VELA BASIC



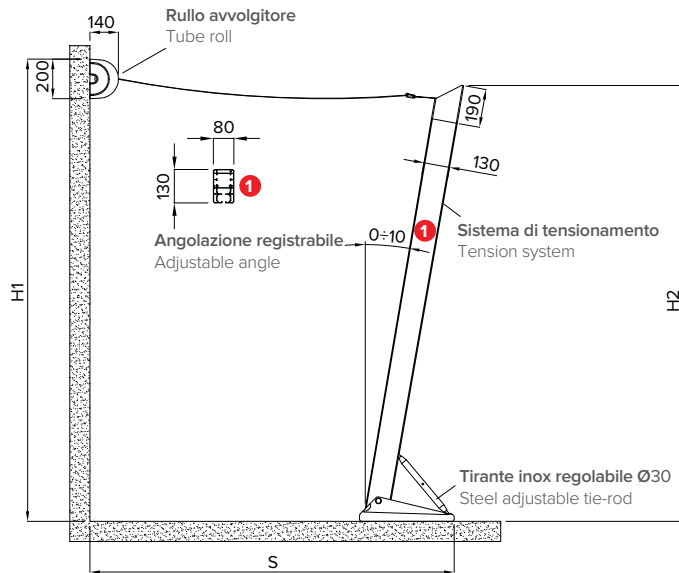
Peso medio  
Medium Weight



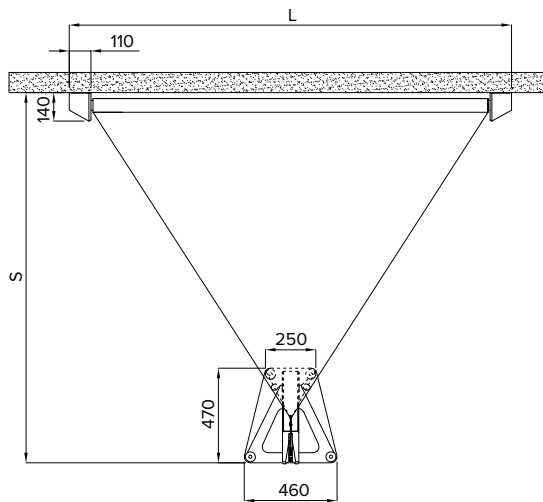
## Dati tecnici . Technical data

Quote espresse in mm - Dimensions in mm

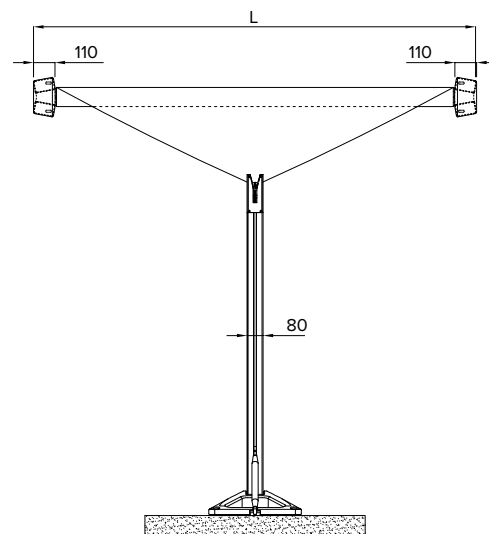
Vista laterale . Side view



Vista dall'alto . Top view



Vista frontale . Frontal view

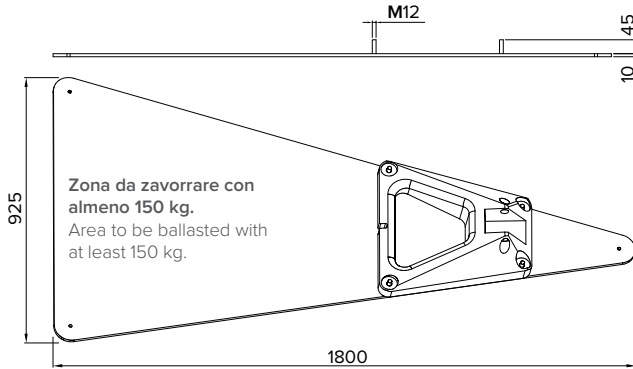


# R300 VELA BASIC

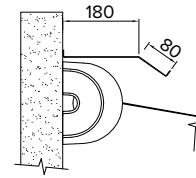
## Dettagli tecnici . Technical details

Quote espresse in mm - Dimensions in mm

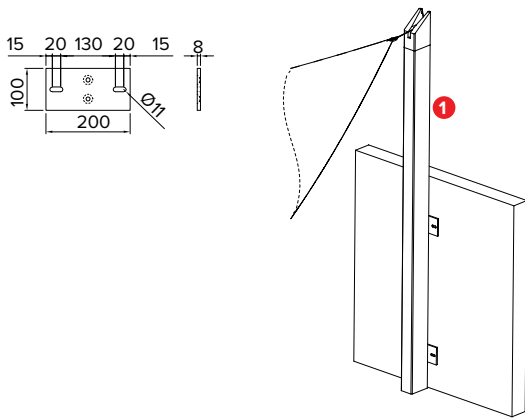
Base per zavorra . Base for ballast  
069 - 904



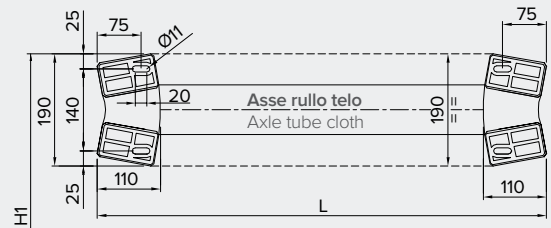
Tettuccio a muro . Wall roof  
069 - 906



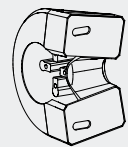
Attacco piantana a parete . Pole wall attached  
069 - 905



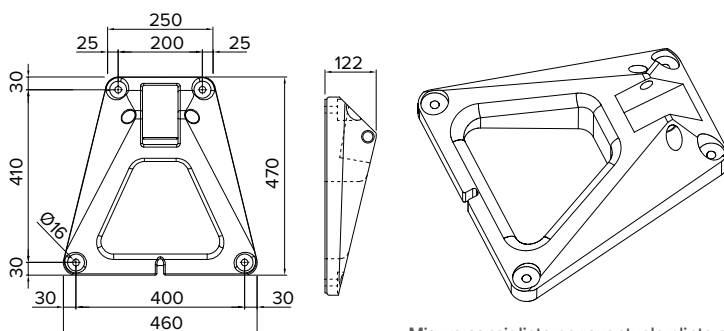
Interassi di fissaggio . Fixing holes



Staffe a muro  
Wall brackets

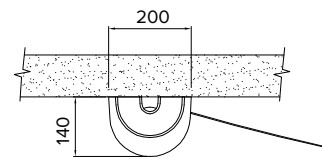


Base a terra . Foot



Misure consigliate per eventuale plinto a terra 80 x 80 x 80 cm.  
Recommended measures for possible plinth ground 80 x 80 x 80 cm.

Attacco a soffitto . Ceiling application



## Legenda tecnica . Technical legend

1 Piantana . Pole

H1 Altezza posteriore . Back height

H2 Altezza frontale . Frontal height

S Sporgenza . Projection

L Larghezza . Width