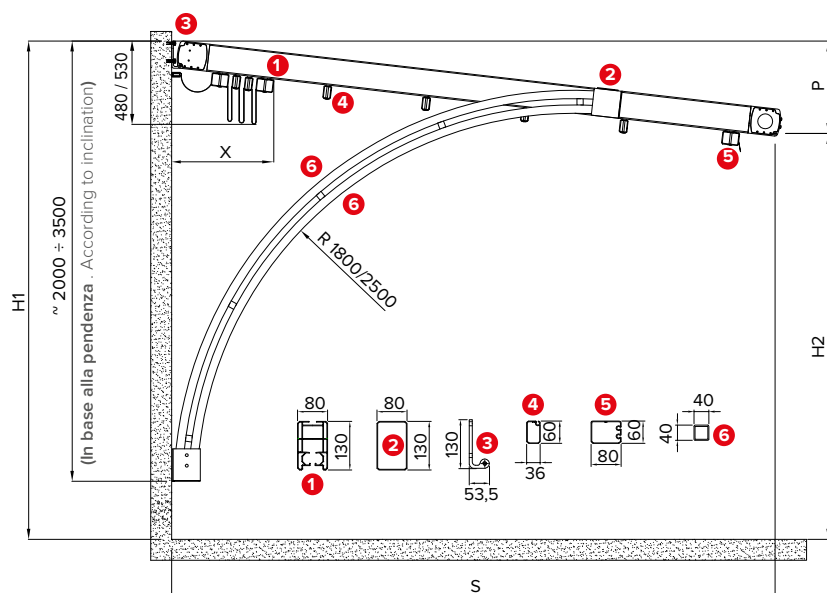
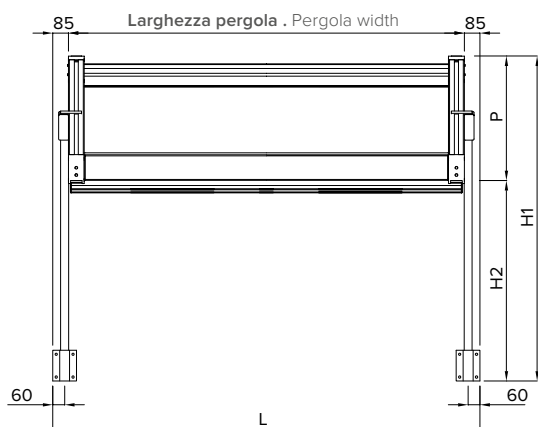


## Dati tecnici . Technical data

Quote espresse in mm - Dimensions in mm



Vista frontale . Frontal view



<b>Sporgenza</b> Projection	<b>S cm</b>	200	250	300	350	400	450	500
<b>Pendenza minima</b> Least inclination	<b>P cm</b>	Vedi pag. 14 . See page 14						
<b>Frangitratta intermedi indicativi</b> Indicative middle flowing profiles	<b>n°</b>	2	3	4	5	6	7	8
<b>Impacchettamento</b> Packing	<b>X cm</b>	47	52	57	62	67	72	77

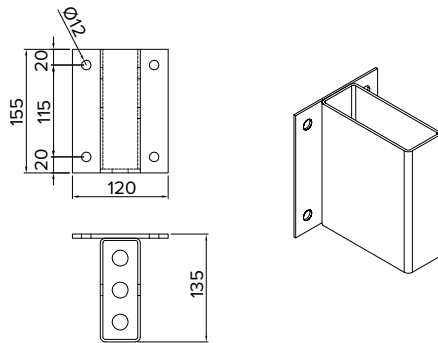
Se la struttura non ha le caratteristiche indicate, BT Group non si assume la responsabilità per eventuali sacche d'acqua e problematiche inerenti al deflusso dell'acqua piovana. Il numero dei frangitratta è indicativo, le pendenze sono le minime garantite per un corretto deflusso dell'acqua piovana. Per pendenze inferiori alle misure minime, indicate in tabella, è possibile aggiungere uno o più montanti intermedi, salvo approvazione dell'ufficio tecnico.

If this structure doesn't have these indicated features, BT Group will not be responsible for possible knapsacks of water or similar problems concerning the outflow of rainwater. Indicative flowing profiles number, inclinations are the least guaranteed for a correct outflow of rainwater. For inclinations lower than the minimum required measures, it is possible to add one or more middle flowing profiles, except for technical office approval.

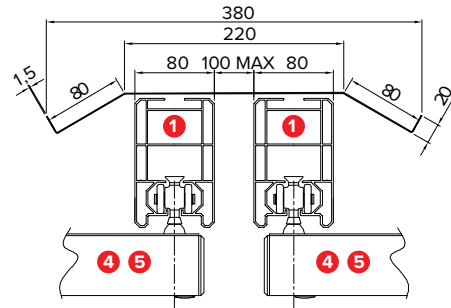
## Dettagli tecnici . Technical details

Quote espresse in mm - Dimensions in mm

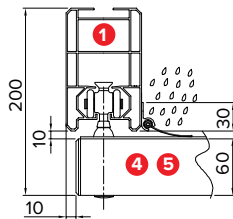
Piastra a parete per arco . Wall plate for arc



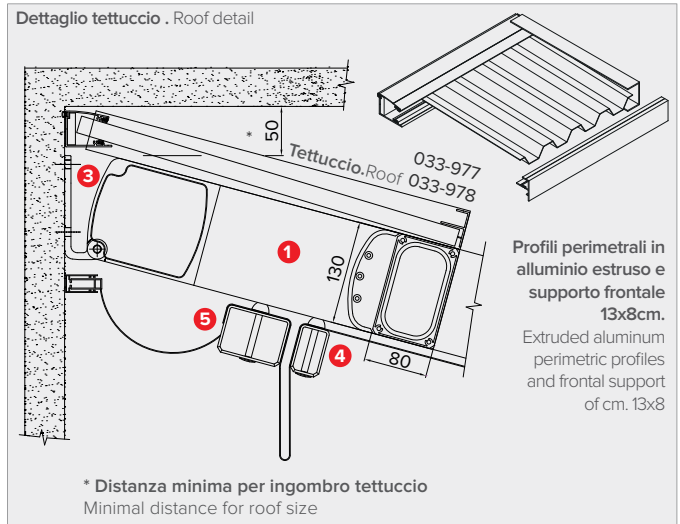
Tettuccio giunzione pergole . Connection roof  
033 - 950



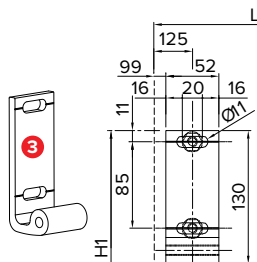
Profilo antivento . Antiwind profile  
047 - 959



Dettaglio tettuccio . Roof detail



Staffa attacco parete  
Wall application bracket



## Legenda tecnica . Technical legend

- 1 Guida . Rail
- 2 Traverso frontale . Frontal crossbeam
- 3 Staffa attacco parete . Wall application bracket
- 4 Frangiratta intermedio . Middle flowing profile
- 5 Frangiratta terminale . Last flowing profile
- 6 Profilo di sostegno . Support profile

- H1 Altezza posteriore . Back height
- H2 Altezza frontale . Frontal height
- S Sporgenza . Projection
- P Pendenza . Inclination
- L Larghezza . Width
- X Impacchettamento . Packing