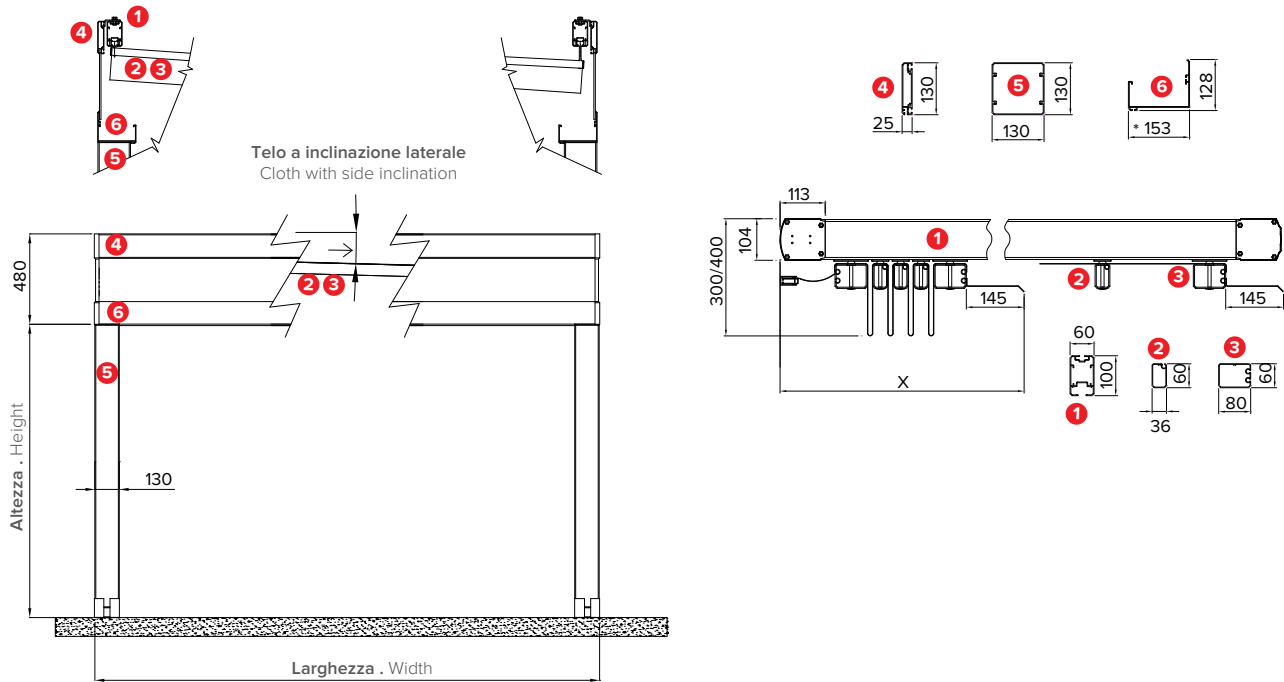


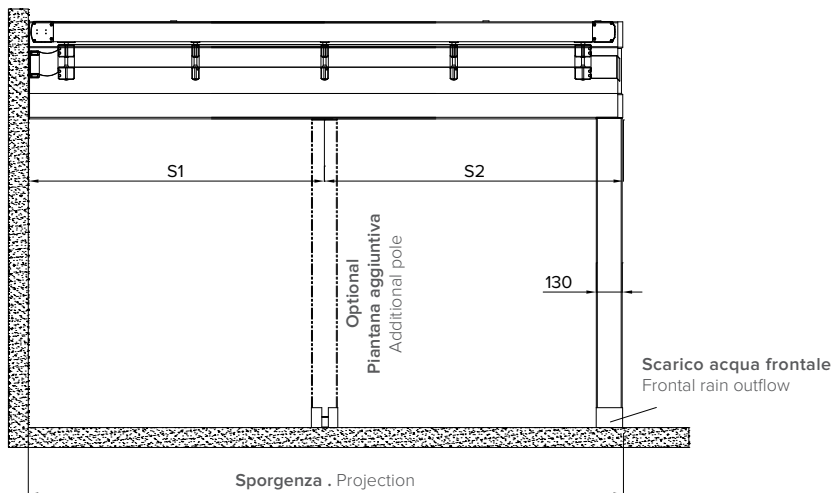
Dati tecnici . Technical data

Quote espresse in mm - Dimensions in mm

Vista frontale . Frontal view



Vista laterale . Side view



* Sede per inserimento di luci LED o scorrevoli per teli a drappeggio . Location for inserting LED lights or sliders for drapes.

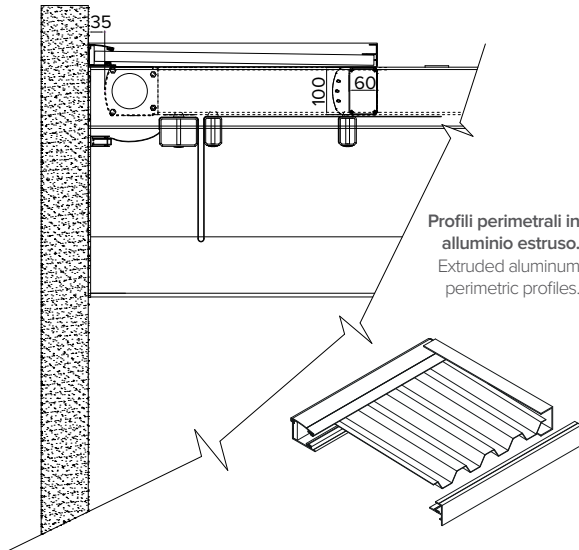
| Sporgenza Projection | S cm | 200 | 250 | 300 | 350 | 400 | 450 | 500 | 550 | 600 | 650 | 700 | 750 | 800 |
|---|------|-----|-----|-----|-----|-----|-----|-----|-----|-----|-----|-----|-----|-----|
| Frangitratta intermedi indicativi Indicative middle flowing profiles | n° | 3 | 4 | 6 | 7 | 9 | 10 | 12 | 13 | 14 | 16 | 17 | 19 | 20 |
| Impacchettamento Packing | X cm | 63 | 68 | 78 | 83 | 93 | 98 | 108 | 113 | 118 | 128 | 133 | 143 | 148 |

R212 PERGOLIFE

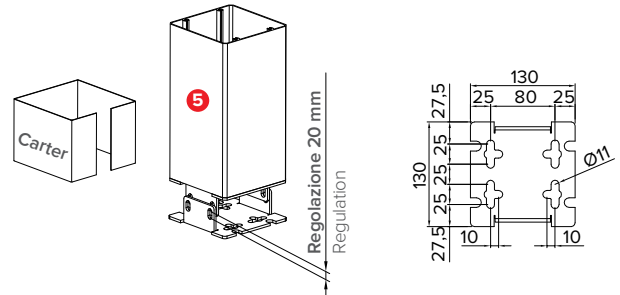
Dettagli tecnici . Technical details

Quote espresse in mm - Dimensions in mm

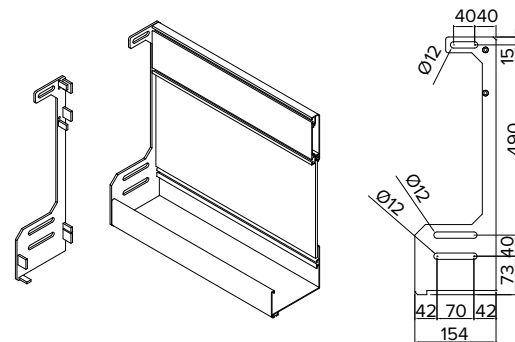
Dettaglio tettuccio . Roof detail
033-976 / 033-989 / 033-994



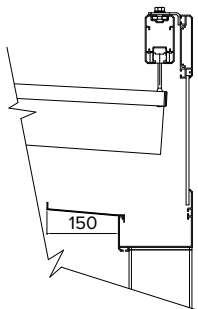
Piede a terra regolabile . Adjustable foot



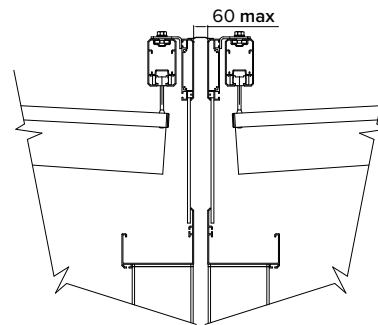
Attacco laterale a muro . Wall side bracket



Gronda laterale aggiuntiva . Additional lateral water-drain
062 - 930



Tettuccio giunzione pergole . Connection roof
072-950



Consigliata per limitare gli eventuali schizzi d'acqua all'interno della struttura in caso di forti piogge.
Recommended to avoid rain drops falling down below the structure in case of strong rain.

Legenda tecnica . Technical legend

- 1 Guida . Rail
- 2 Frangitratta intermedi . Middle flowing profiles
- 3 Frangitratta terminale . Last flowing profile
- 4 Profilo struttura perimetrale . Perimetric profile
- 5 Piantana . Pole
- 6 Profilo gronda perimetrale . Perimetric water-drain profile

X Impacchettamento . Packing