

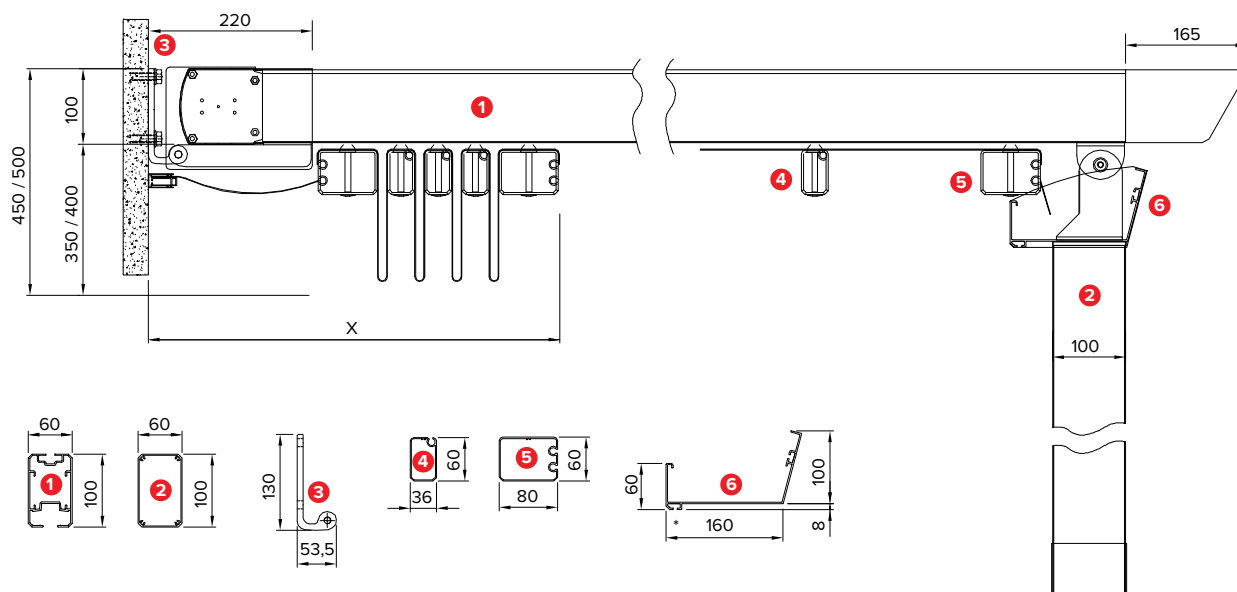
R140 PERGOSMALL



Peso medio
Medium Weight

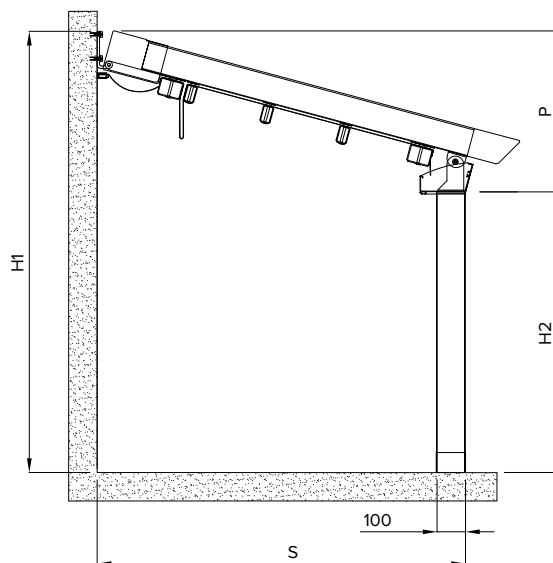
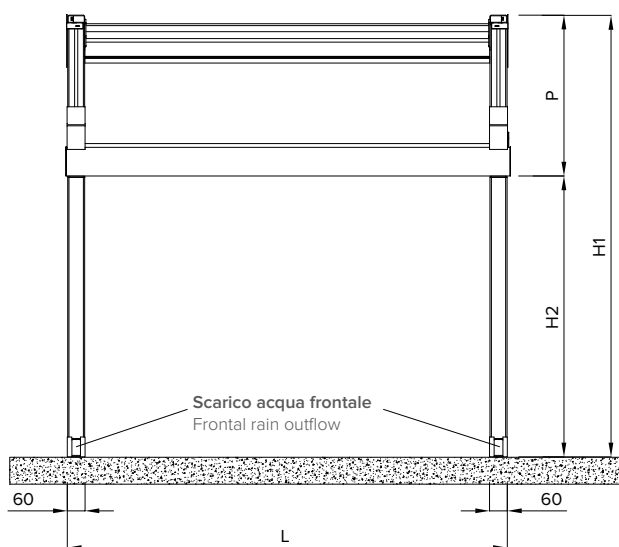
Dati tecnici . Technical data

Quote espresse in mm - Dimensions in mm



Vista frontale . Frontal view

Vista laterale . Side view



* Sede per inserimento di luci LED o scorrevoli per teli a drappaggio . Location for inserting LED lights or sliders for drapes.

Sporgenza Projection	S cm	200	250	300	350	400	450	500
Pendenza minima Least inclination	P cm	Vedi pag. 14 . See page 14						
Frangitratta intermedi indicativi Indicative middle flowing profiles	n°	2	3	4	5	6	7	8
Impacchettamento Packing	X cm	50	55	60	65	70	75	80

Se la struttura non ha le caratteristiche indicate, BT Group non si assume la responsabilità per eventuali sacche d'acqua e problematiche inerenti al deflusso dell'acqua piovana. Il numero dei frangitratta è indicativo, le pendenze sono le minime garantite per un corretto deflusso dell'acqua piovana. Per pendenze inferiori alle misure minime, indicate in tabella, è possibile aggiungere uno o più montanti intermedi, salvo approvazione dell'ufficio tecnico.

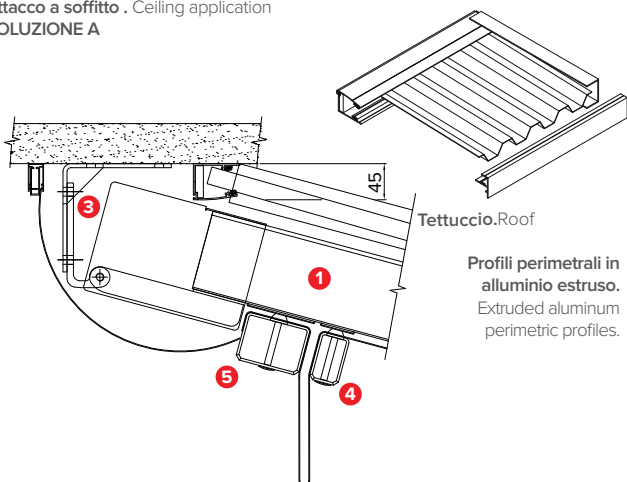
If this structure doesn't have these indicated features, BT Group will not be responsible for possible knapsacks of water or similar problems concerning the outflow of rainwater. Indicative flowing profiles number, inclinations are the least guaranteed for a correct outflow of rainwater. For inclinations lower than the minimum required measures, it is possible to add one or more middle flowing profiles, except for technical office approval.

R140 PERGOSMALL

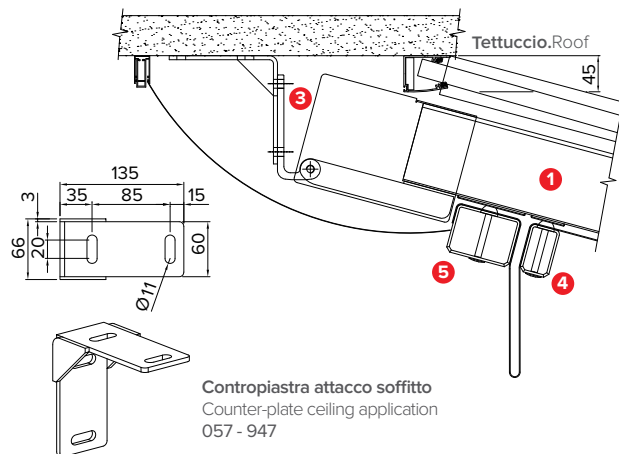
Dettagli tecnici . Technical details

Quote espresse in mm - Dimensions in mm

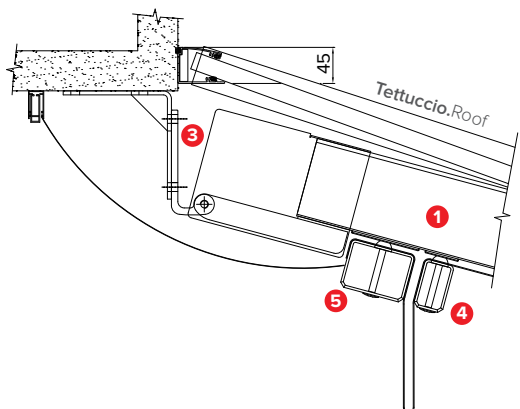
Attacco a soffitto . Ceiling application
SOLUZIONE A



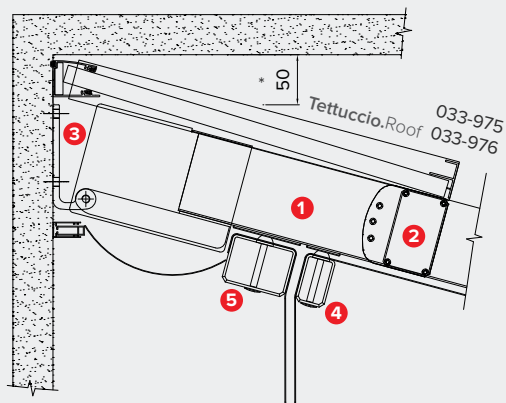
Attacco a soffitto . Ceiling application
SOLUZIONE B



Attacco a soffitto . Ceiling application
SOLUZIONE C

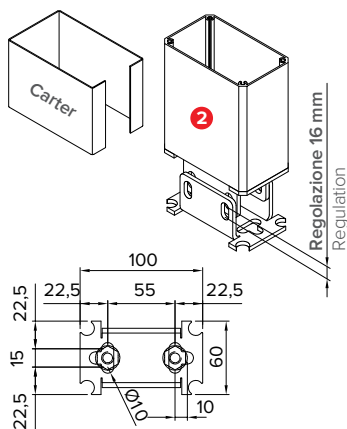


Dettaglio tettuccio . Roof detail

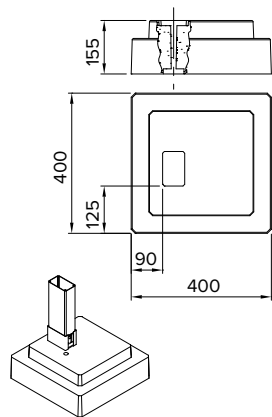


* Distanza minima per ingombro tettuccio
Minimal distance for roof size

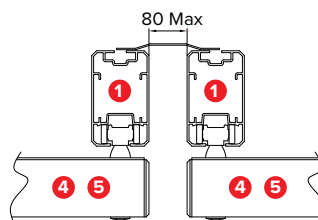
Piede a terra regolabile
Adjustable foot



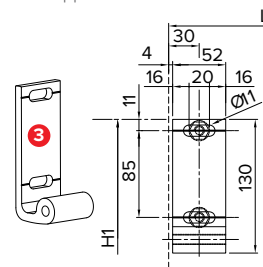
Base in cemento
Cement base
047 - 953



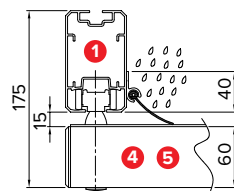
Tettuccio giunzione pergole
Connection roof
072-950



Staffa attacco parete
Wall application bracket



Profilo antivento
Antiwind profile
047 - 959



Legenda tecnica . Technical legend

- 1 Guida . Rail
- 2 Piantana . Pole
- 3 Staffa attacco parete . Wall application bracket
- 4 Frangitratta intermedio . Middle flowing profile
- 5 Frangitratta terminale . Last flowing profile
- 6 Gronda frontale in estruso . Extruded frontal water-drain

- H1 Altezza posteriore . Back height
- H2 Altezza frontale . Frontal height
- S Sporgenza . Projection
- P Pendenza . Inclination
- L Larghezza . Width
- X Impacchettamento . Packing