

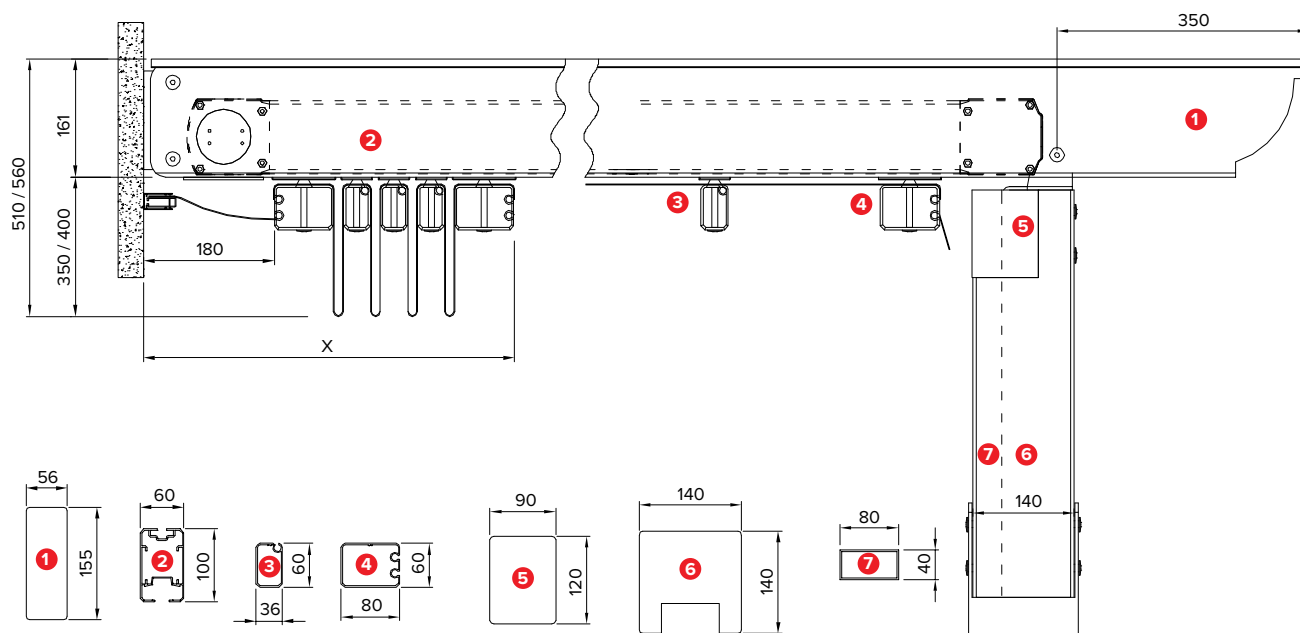
# R130 PERGOGARDEN



Peso medio  
Medium Weight

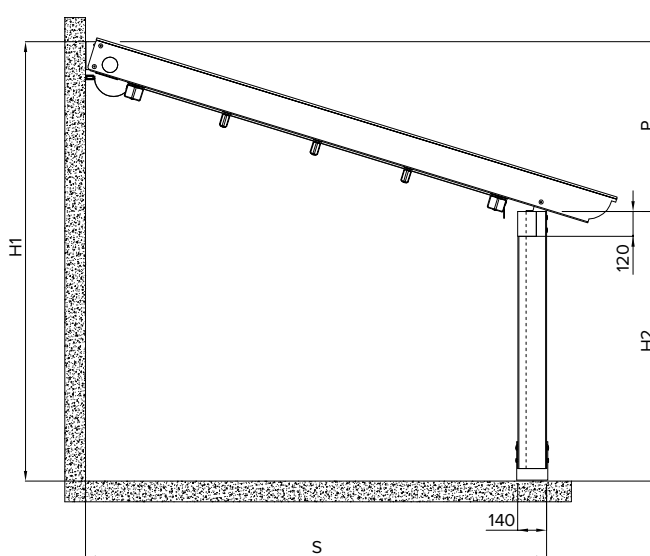
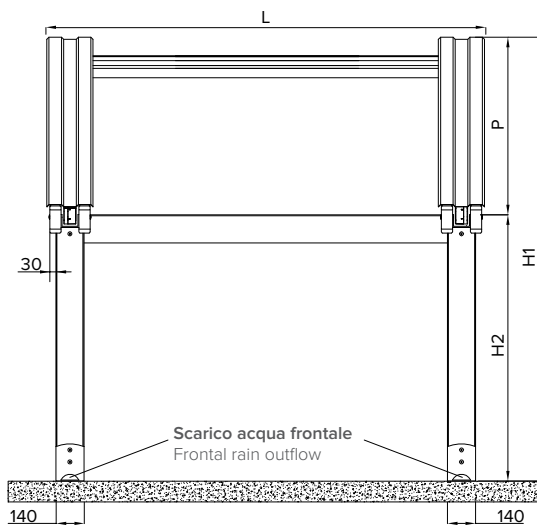
## Dati tecnici . Technical data

Quote espresse in mm - Dimensions in mm



Vista frontale . Frontal view

Vista laterale . Side view



<b>Sporgenza</b> Projection	<b>S cm</b>	200	250	300	350	400	450	500	550	600	650	700
<b>Pendenza minima</b> Least inclination	<b>P cm</b>	Vedi pag. 14 . See page 14										
<b>Frangitratta intermedi indicativi</b> Indicative middle flowing profiles	<b>n°</b>	2	3	4	5	6	7	8	9	10	11	12
<b>Impacchettamento</b> Packing	<b>X cm</b>	45	50	55	60	65	70	75	80	85	90	95

Se la struttura non ha le caratteristiche indicate, BT Group non si assume la responsabilità per eventuali sacche d'acqua e problematiche inerenti al deflusso dell'acqua piovana. Il numero dei frangitratta è indicativo, le pendenze sono le minime garantite per un corretto deflusso dell'acqua piovana. Per pendenze inferiori alle misure minime, indicate in tabella, è possibile aggiungere uno o più montanti intermedi, salvo approvazione dell'ufficio tecnico.

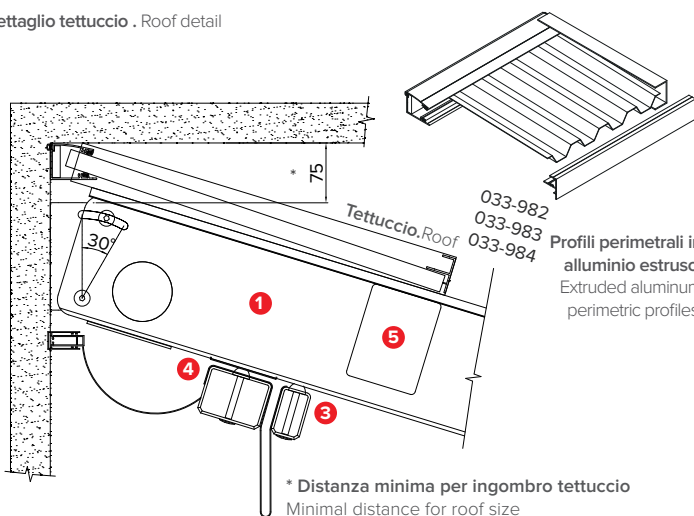
If this structure doesn't have these indicated features, BT Group will not be responsible for possible knapsacks of water or similar problems concerning the outflow of rainwater. Indicative flowing profiles number, inclinations are the least guaranteed for a correct outflow of rainwater. For inclinations lower than the minimum required measures, it is possible to add one or more middle flowing profiles, except for technical office approval.

# R130 PERGOGARDEN

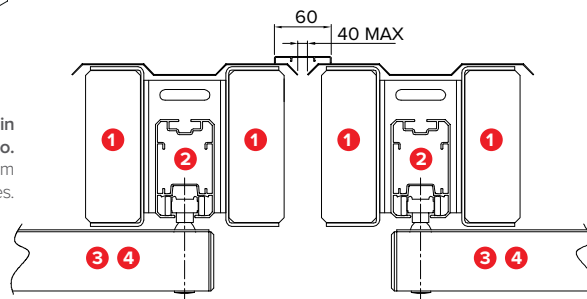
## Dettagli tecnici . Technical details

Quote espresse in mm - Dimensions in mm

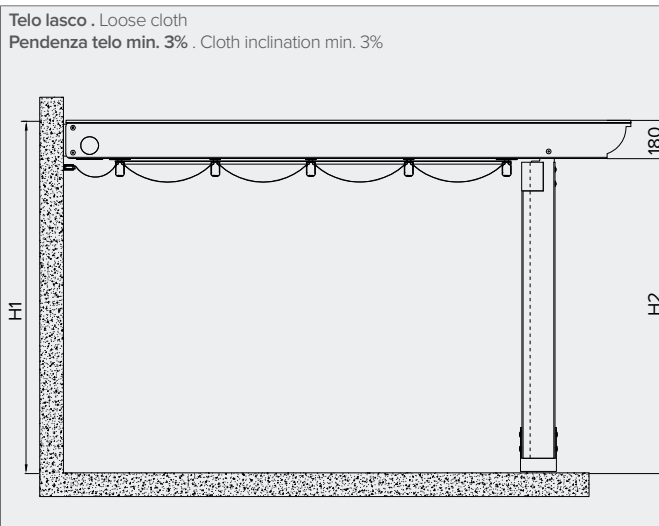
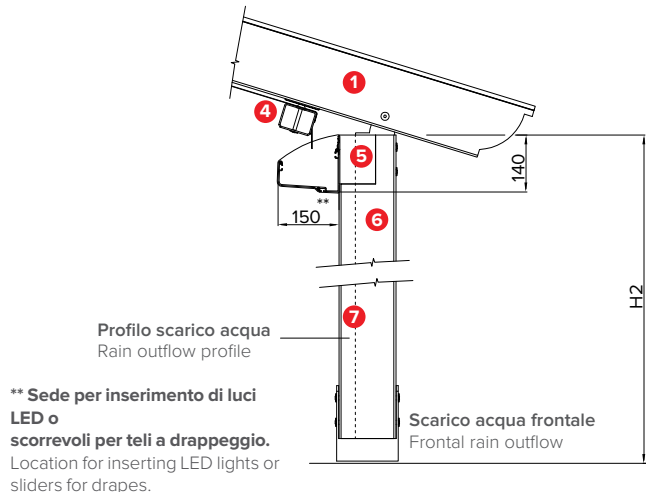
Dettaglio tettuccio . Roof detail



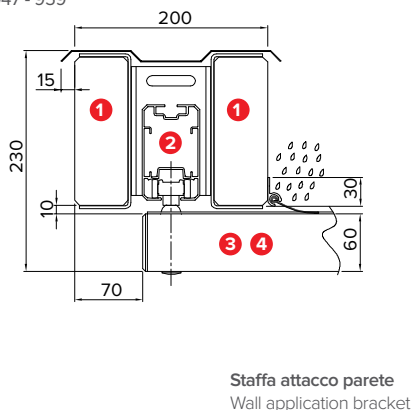
Tettuccio giunzione pergole . Connection roof  
057 - 963



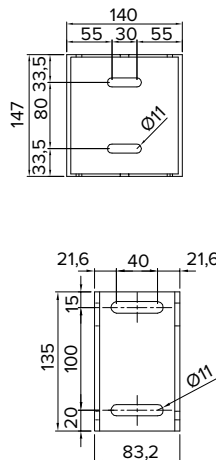
Gronda frontale . Frontal water-drain



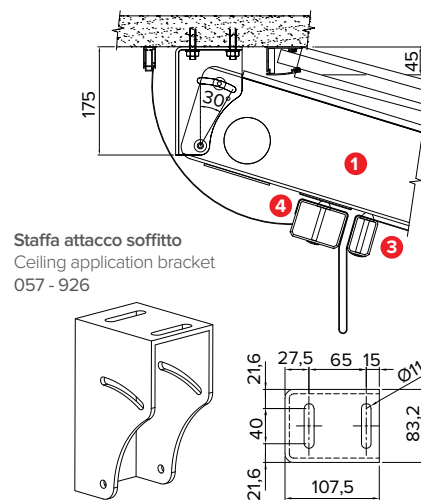
Profilo antivento . Antiwind profile  
047 - 959



Piede a terra regolabile . Adjustable foot



Regolazione 20 mm  
Regulation



## Legenda tecnica . Technical legend

- 1 Trave gemellare in legno . Wood twin beams
- 2 Guida . Pole
- 3 Frangitratta intermedio . Middle flowing profile
- 4 Frangitratta terminale . Last flowing profile
- 5 Traverso frontale in legno . Wood frontal crossbeam
- 6 Piantana in legno . Wood pole
- 7 Profilo scarico acqua . Rain outflow profile

- H1 Altezza posteriore . Back height
- H2 Altezza frontale . Frontal height
- S Sporgenza . Projection
- P Pendenza . Inclination
- L Larghezza . Width
- X Impacchettamento . Packing