

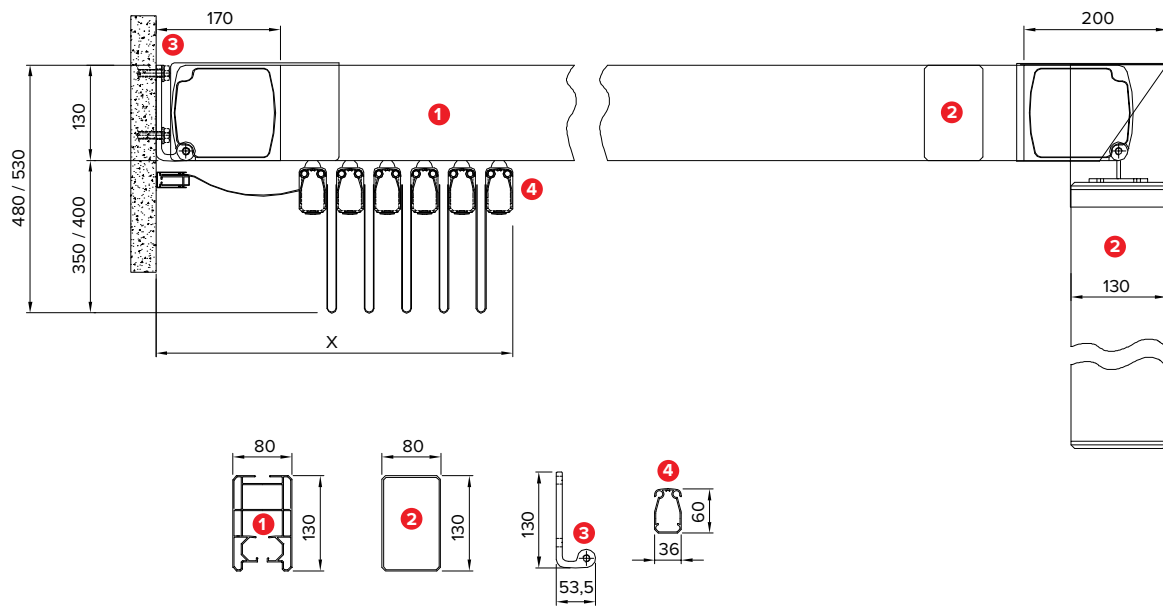
R129 PERGOSTYLE



Peso medio
Medium Weight

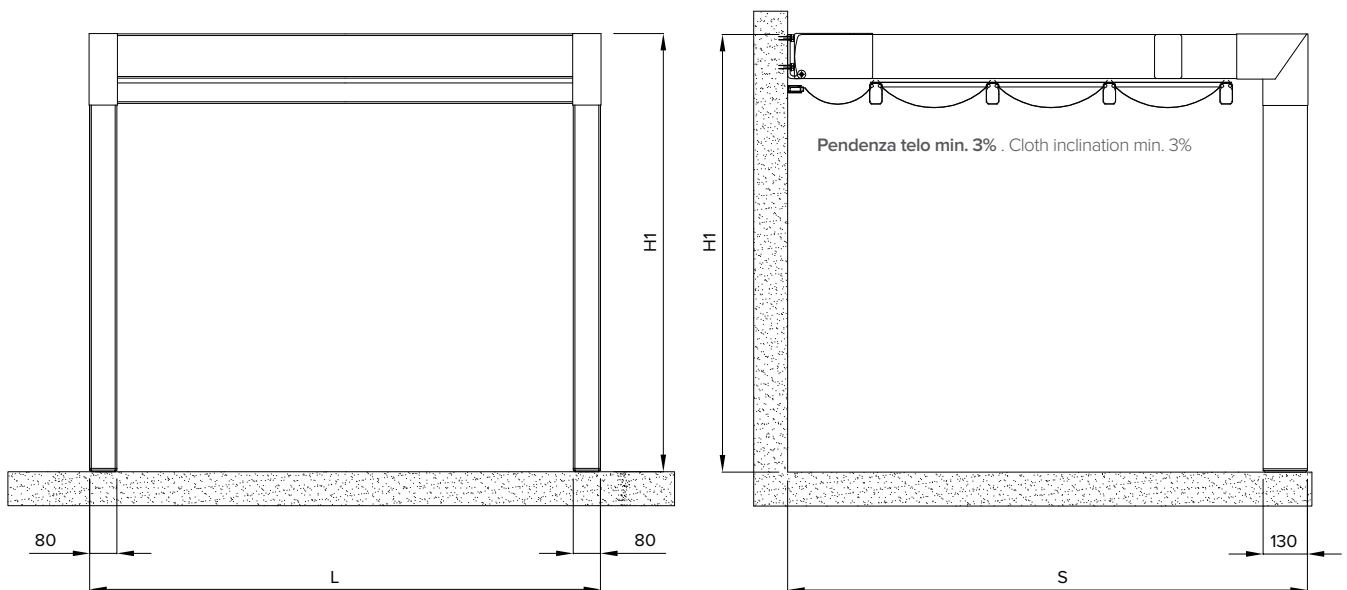
Dati tecnici . Technical data

Quote espresse in mm - Dimensions in mm



Vista frontale . Frontal view

Vista laterale . Side view



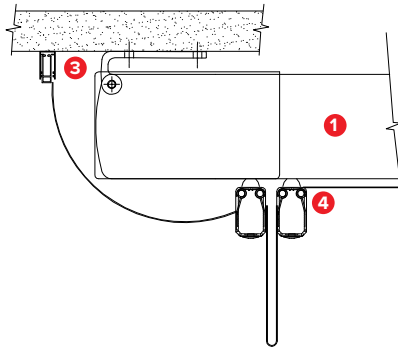
Sporgenza Projection	S cm	200	250	300	350	400	450	500	550	600
Frangitratta indicativi Indicative flowing profiles	n°	4	5	6	7	8	9	10	11	12
Impacchettamento Packing	X cm	47	52	57	62	67	72	77	82	87

R129 PERGOSTYLE

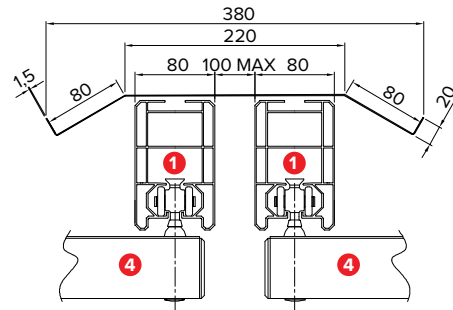
Dettagli tecnici . Technical details

Quote espresse in mm - Dimensions in mm

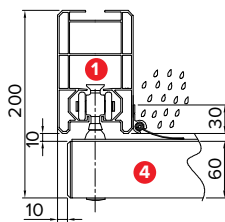
Attacco a soffitto . Ceiling application



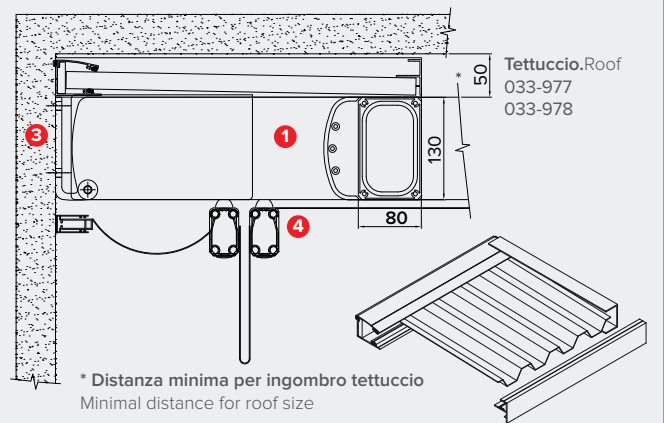
Tettuccio giunzione pergole . Connection roof
033 - 950



Profilo antivento . Antiwind profile
047 - 959



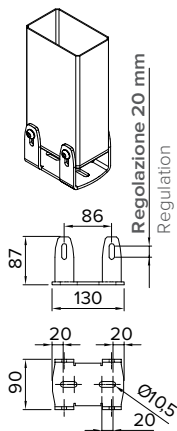
Dettaglio tettuccio . Roof detail



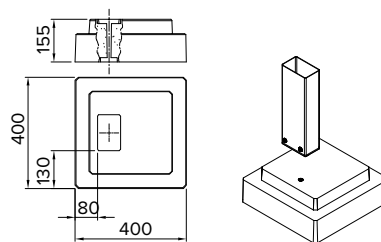
Tettuccio.Roof
033-977
033-978

Profili perimetrali in alluminio estruso e supporto frontale 13x8cm.
Extruded aluminum perimetric profiles and frontal support of cm. 13x8

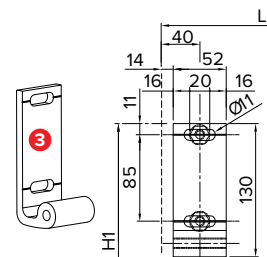
Piede a terra regolabile
Adjustable foot



Basi in cemento
Cement base
047 - 953



Staffa attacco parete
Wall application bracket



Legenda tecnica . Technical legend

- 1 Guida . Rail
- 2 Piantana . Pole
- 3 Staffa attacco parete . Wall application bracket
- 4 Frangitratta . Flowing profile

- H1 Altezza posteriore . Back height
- S Sporgenza . Projection
- L Larghezza . Width
- X Impacchettamento . Packing