

R11 GHIBLI

Piastre separate . Separate plates

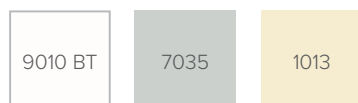


Tenda a supporti indipendenti, con bracci a pantografo.
Viteria esposta in acciaio inox.
Verniciatura con polveri poliestere eseguita presso il nostro stabilimento seguendo rigidi standard qualitativi.
Tenda di ottimo aspetto estetico con sistema di regolazione semplificato.
Dimensioni contenute e grande robustezza sono le sue caratteristiche principali. Struttura consigliata per dimensioni massime di mt. 4.80 di larghezza e mt. 2.40 di sporgenza.

Awning with independent supports and articulated arms.
Bolts and screws made of stainless steel.
Painting by polyester powder in our factory performed following rigid qualitative standards.
Good aspect structure with simplified adjustment system.
Contained dimensions and big sturdiness are its main features.
Maximum advised length mt. 4.80.
Maximum advised projection mt. 2.40.



Standard



Peso tessuto consigliato max 480 gr/mq.
Weight recommended fabric max 480 gr/sqm.

Optional



No Oscurante



No Opatex



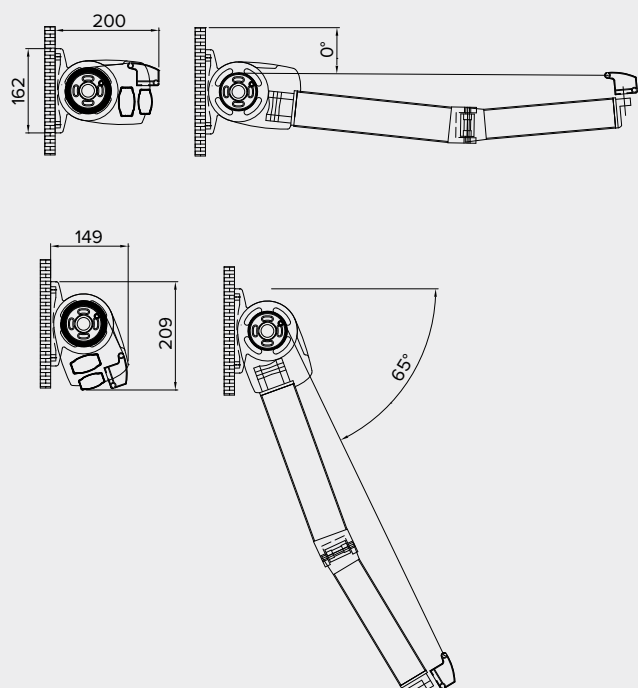
W96 (max L3xS2)



Mod. 2
art. 027-201
+ 027-601 + 027-911



Attacco a parete . Wall application



Attacco a soffitto . Ceiling application

