

T49-T49C

Tenda a caduta . Vertical Blind



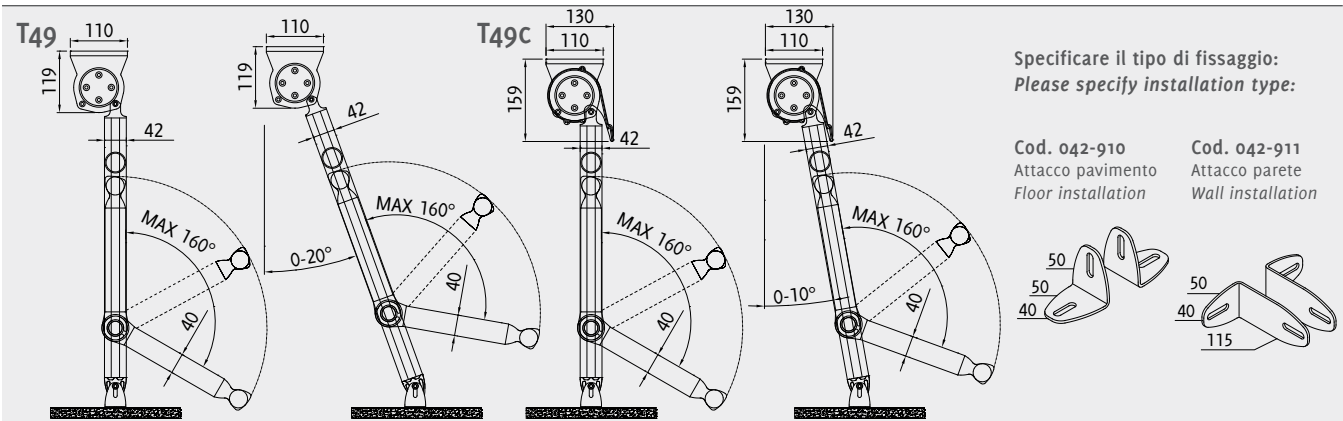
Classe 3



Tenda funzionante ad argano o motore, con scorrimento del telo in guide d'alluminio verticali o all'occorrenza inclinabili. Il terminale viene guidato da una coppia di braccetti rotanti e scorrevoli. Possibilità di applicazione a parete o soffitto con piastre in alluminio pressofuso. Verniciatura con polveri poliesteri eseguita seguendo rigidi standard qualitativi. Possibilità di copertura con cassonetto per una completa protezione del tessuto. Struttura indicata per laterali su balconi e finestre. Max larghezza mt. 4.50.

Awning working by gear or motor, with sliding cloth inside of vertical aluminium rails that can even be put inclined. The front bar is driven by a couple of rotating flowing arms. Possible application on the wall or at the ceiling with aluminium die-casted plates. Painting by polyester following rigid qualitative standards. Possibility of shutter-box for a complete protection of the fabric. Suitable structure for side of balconies and windows. Max. width mt. 4.50.

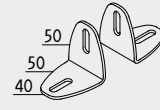
Tende a caduta . Vertical blinds



Specificare il tipo di fissaggio:
Please specify installation type:

Cod. 042-910
Attacco pavimento
Floor installation

Cod. 042-911
Attacco parete
Wall installation



Standard



Optional

