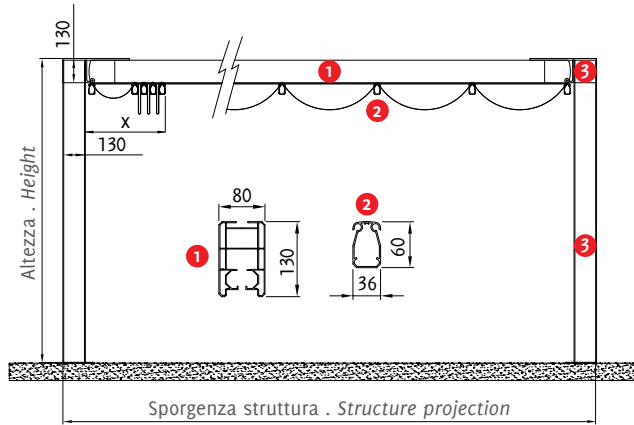




Dati tecnici . Technical data

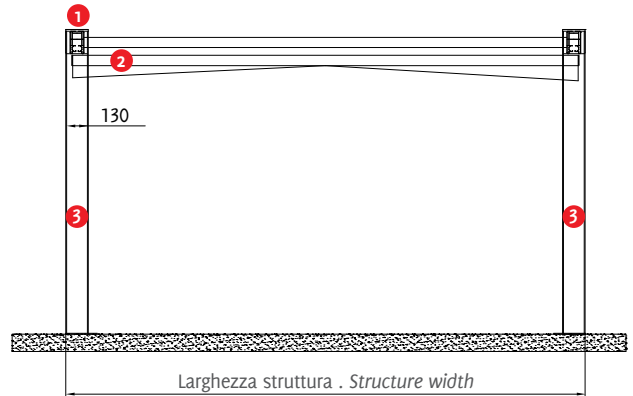
Quote espresse in mm - Dimensions in mm

Vista laterale . Side view

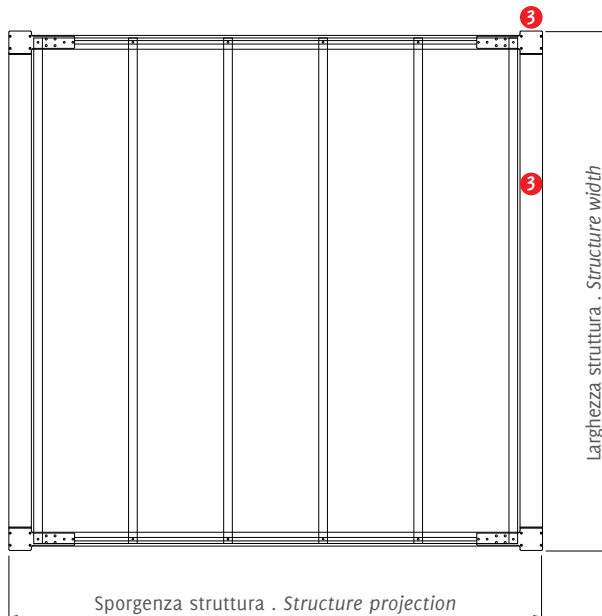


Pendenza telo min. 3% . Cloth inclination min. 3%

Vista frontale . Frontal view



Vista dall'alto . Top view



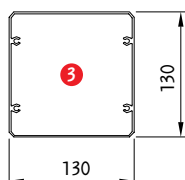
Sporgenza Projection	S cm	200	250	300	350	400	450	500	550	600
Frangitratta Flowing profiles	n °	4	5	6	7	8	9	10	11	12
Impacchettamento Packing	X cm	47	52	57	62	67	72	77	82	87

R152 PERGOSQUARE

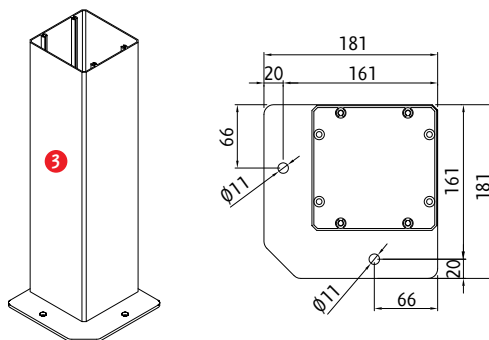
Dettagli tecnici . Technical data

Quote espresse in mm - Dimensions in mm

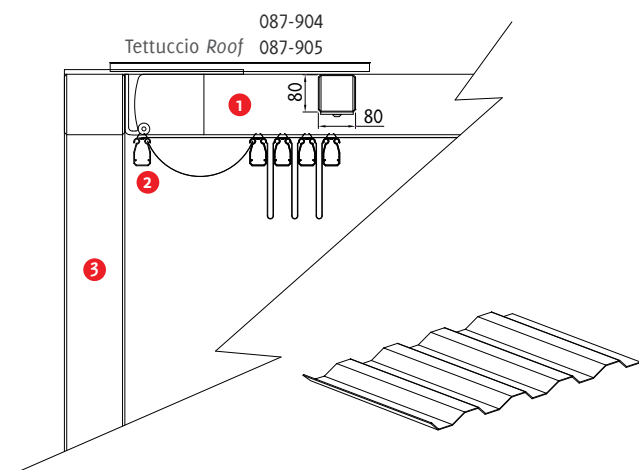
Piantana . Pole



Piede a terra . Foot



Dettaglio tettuccio . Roof detail



Legenda tecnica . Technical legend

- 1 Guida . Rail
- 2 Frangitratta . Flowing profile
- 3 Piantana . Pole

X Impacchettamento . Packing