

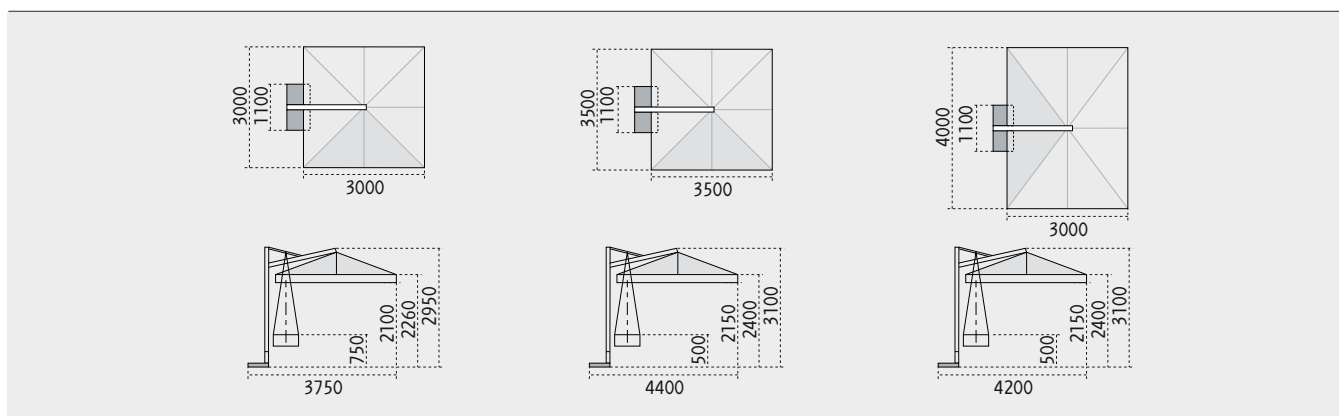
R562 OMBRELLONE

NEW
2015

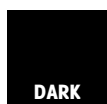


Nuovo modello con sistema di apertura retrattile permette la facile chiusura dell'ombrellone anche in presenza di arredo. Apertura e inclinazione facilitata, estetica, molta attenzione nel prevedere eventuale assistenza o facile riparazione anche ad opera dell'utente finale. Il sistema di inclinazione progettato indipendente dall'apertura e chiusura rende questo modello la migliore soluzione presente nel mercato. Ombrellone a braccio laterale con sistema di apertura e chiusura retrattile. Telaio: Alluminio e componenti in acciaio; verniciato a polveri colore antracite o bianco. Accessori in nylon.

New model with opening system close on the support that allows an easy closing of the parasol without moving the furniture. Functionality of the system, aesthetics, special attention in foreseeing a possible assistance or easy restore by the final customer. The inclination system is planned independently from the opening and closing and makes therefore this model the best solution in the market. Cantilever parasol with retractable opening and closing. Frame: powder coated aluminium anthracite grey or white. Nylon accessories.



Standard



DARK



Solo . Only 15/1

Optional

