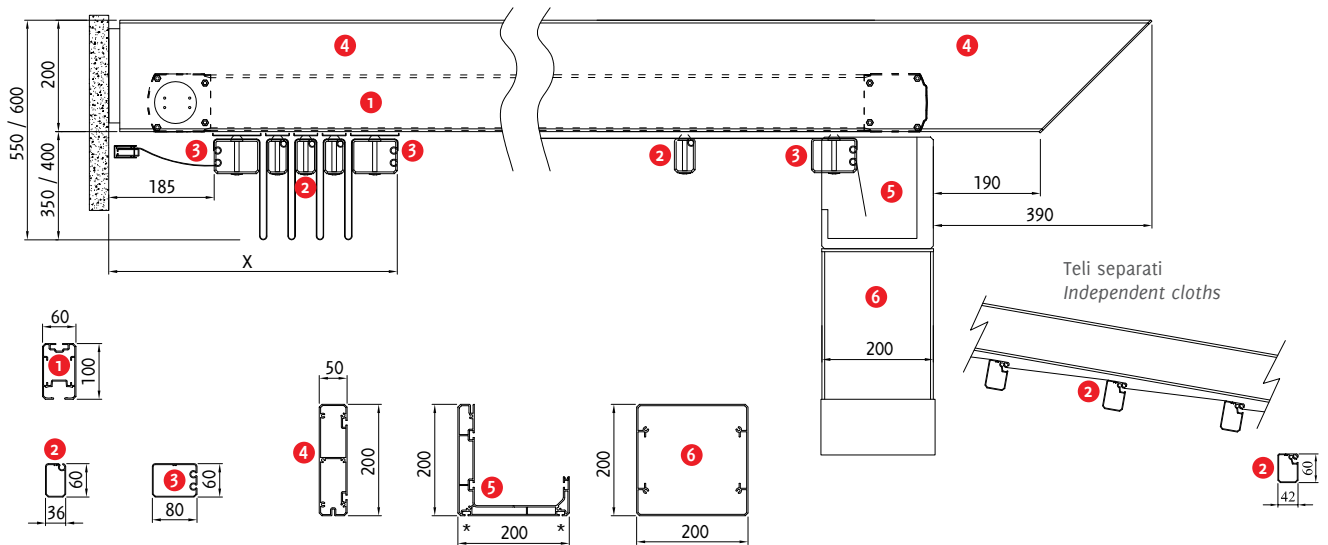


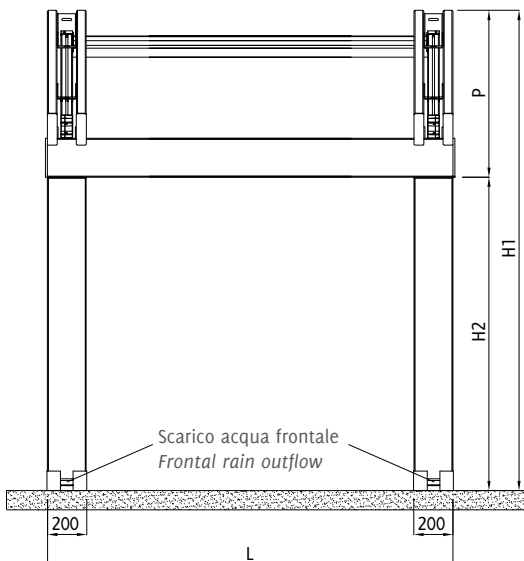


## Dati tecnici . Technical data

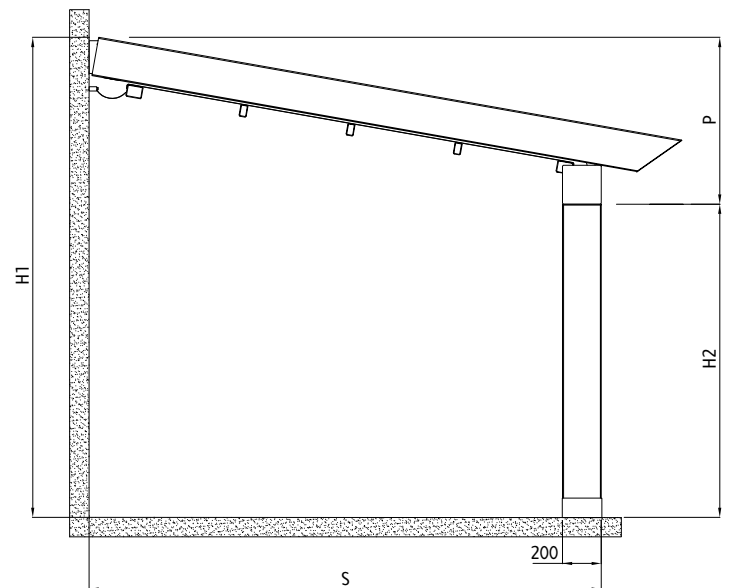
Quote espresse in mm - Dimensions in mm



Vista frontale . Frontal view



Vista laterale . Side view



\* Sede per inserimento di luci LED o scorrevoli per teli a drappaggio . Location for inserting LED lights or sliders for drapes.

Sporgenza Projection	S cm	200	250	300	350	400	450	500	550	600	650	700	750
Pendenza minima Least inclination	P cm	50	60	65	75	80	90	95	105	110	120	125	135
Frangitratta intermedi Middle flowing profiles	n °	2	3	4	5	6	7	8	9	10	11	12	13
Impacchettamento Packing	X cm	45	50	55	60	65	70	75	80	85	90	95	100

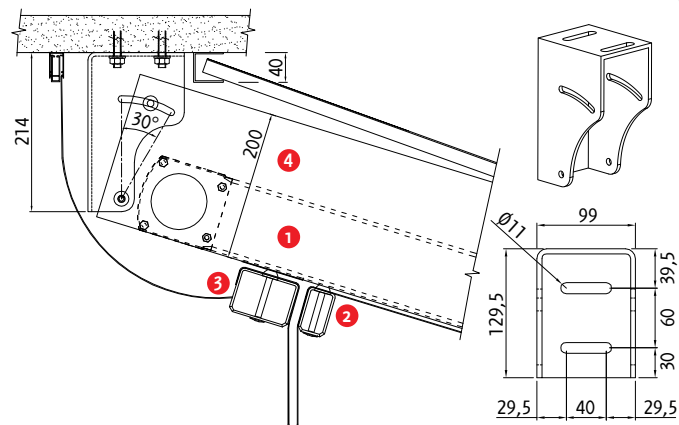
Se la struttura non ha le caratteristiche indicate, BT Group non si assume la responsabilità per eventuali sacche d'acqua e problematiche inerenti al deflusso dell'acqua piovana. Il numero dei frangitratta è indicativo, le pendenze sono le minime garantite per un corretto deflusso dell'acqua piovana. Per pendenze inferiori alle misure minime, indicate in tabella, è possibile aggiungere uno o più montanti intermedi, salvo approvazione dell'ufficio tecnico.

If this structure doesn't have these indicated features, BT Group will not be responsible for possible knapsacks of water or similar problems concerning the running-off of rainwater. Flowing profiles number is indicative, inclinations are the least guaranteed for a correct outflow of rainwater. For inferior inclinations to least measures pointed in the table, it is possible to add one or more intermediary rails, except for technical office approval.

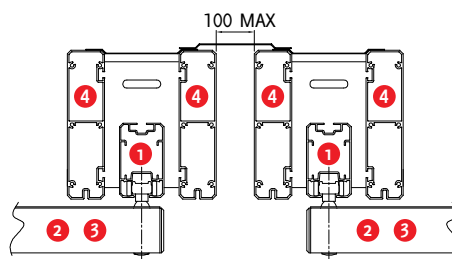
## Dettagli tecnici . Technical details

Quote espresse in mm - Dimensions in mm

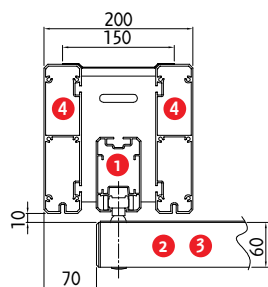
Attacco a soffitto . Ceiling application



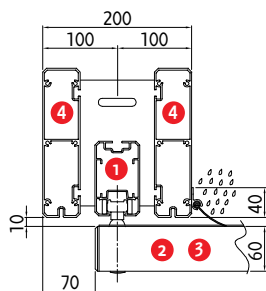
Tettuccio copri gemellari o giunzione pergole  
Connection roof or roofs for twin beams  
062-966



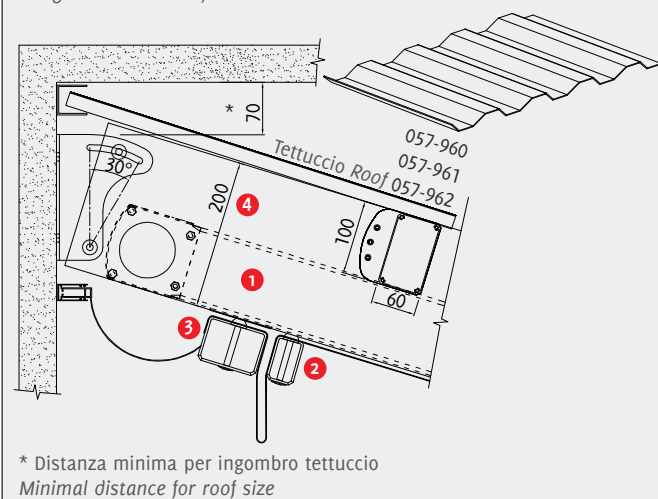
Tettuccio copritravi gemellari  
Roof twin beams  
062-966



Profilo antivento . Antiwind profile  
047-959

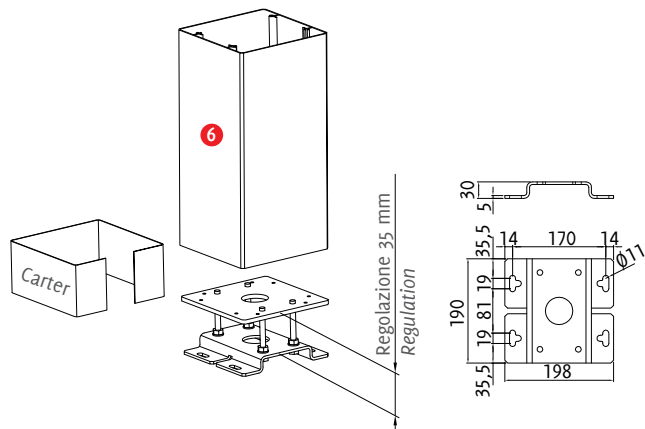


Dettaglio tettuccio . Roof detail

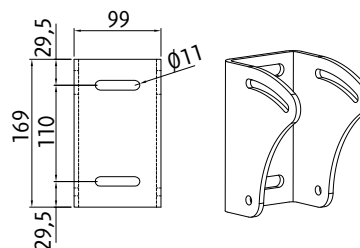


\* Distanza minima per ingombro tettuccio  
Minimal distance for roof size

Piede a terra regolabile . Adjustable foot



Staffa attacco parete . Wall application bracket



## Legenda tecnica . Technical legend

- 1 Guida . Rail
- 2 Frangitratta intermedio . Middle flowing profile
- 3 Frangitratta terminale . Last flowing profile
- 4 Trave gemellare . Twin beam
- 5 Gronda frontale in estruso . Extruded frontal water-drain
- 6 Piantana . Pole

- H1 Altezza posteriore . Back height
- H2 Altezza frontale . Frontal height
- S Sporgenza . Projection
- P Pendenza . Inclination
- L Larghezza . Width
- X Impacchettamento . Packing