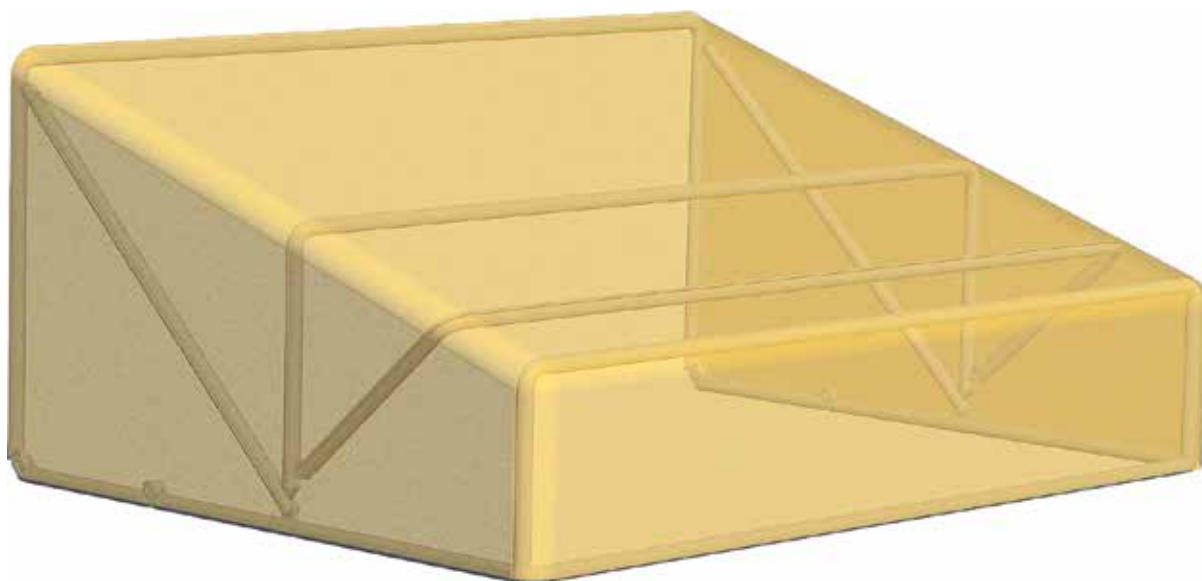


CAPOTTINA SHOW ROOM



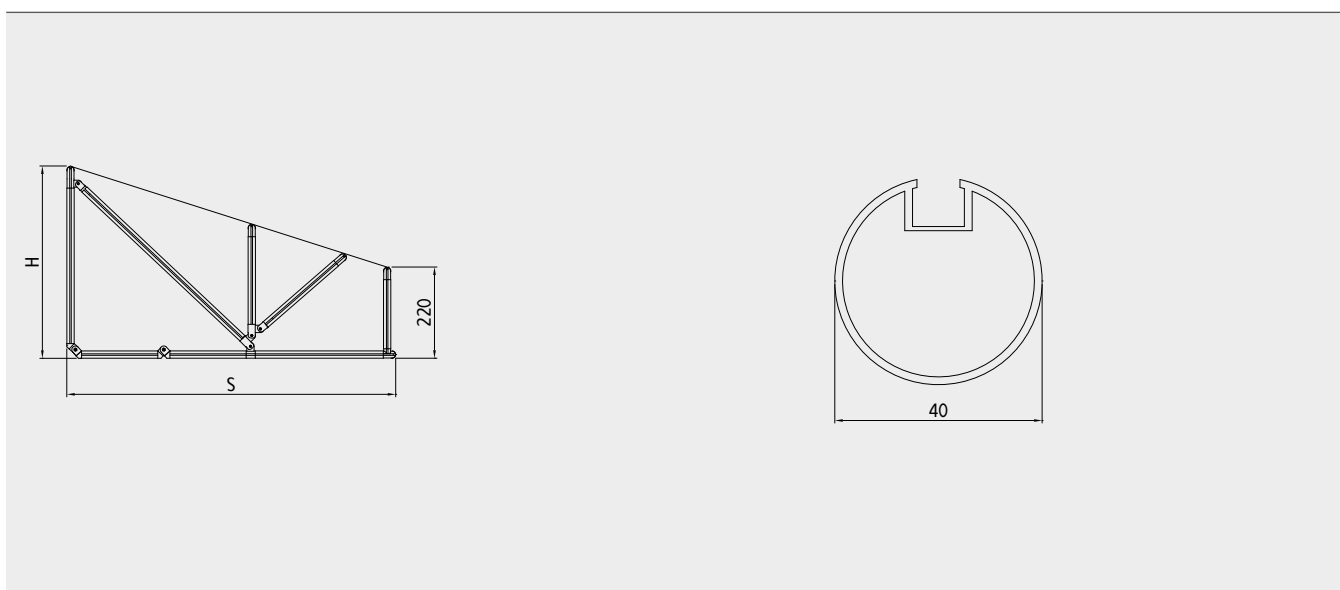
Struttura in tubolare di alluminio D.40 mm. con componenti e articolazioni fuse in lega d'alluminio. Struttura semifissa ripiegabile particolarmente indicata per ingressi e negozi. Verniciatura con polveri poliestere eseguita presso il nostro stabilimento seguendo rigidi standard qualitativi. Dimensioni massime per modello show-room: Larghezza mt. 6.00, sporgenza mt. 2.00.

Per scritte sul frontale altezza massima consentita 15 cm.

Bended tubular D. 40 mm. aluminium structure with casted components and joints of aluminium alloy. Semi-fixed structure particularly suitable for entries and shops. Painting by polyester powder in our factory performed following rigid qualitative standards.

Maximal dimensions for "Show-room" model: Width mt. 6.00, projection mt. 2.00.

For inscriptions on the front max height 15cm.



Standard



NO CRISTAL
solo fissa . only fixed

Optional

