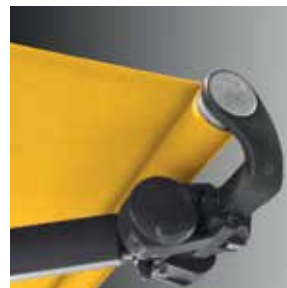




Tenda premontata su barra quadra da 40 x 40 mm, con bracci a pantografo. Design tondo, essenziale e curato, unito ad un'ottima robustezza, rendono la struttura unica e di facile apprezzamento. Elementi strutturali in lega d'alluminio pressofusa. Supporti braccio dotati di un semplificato sistema e regolazione micrometrica. Viteria esposta in acciaio inox. Verniciatura con polveri poliestere eseguita seguendo rigidi standard qualitativi. Modello ideale per copertura di balconi, negozi e condomini. Struttura consigliata per dimensioni massime di larghezza 12,00 mt. e sporgenza 3,50 mt.

Pre-assembled structure on square bar 40x40 mm with articulated arms. Round design, essential but cared at the time same, together with a good strength, make this structure easily appreciable. The structural elements are in die-casted aluminium; the arm supports are endowed with a simplified micrometric system. Bolts and screws inox, painting by polyester powder in Brianzate factory performed following rigid qualitative standards. Ideal covering for balconies, shops and condominium supplies.

Maximum advised dimensions: mt. 12,00 width and mt. 3,50 projection.



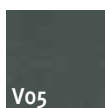
Standard



9010 BT



1013



V05



Optional

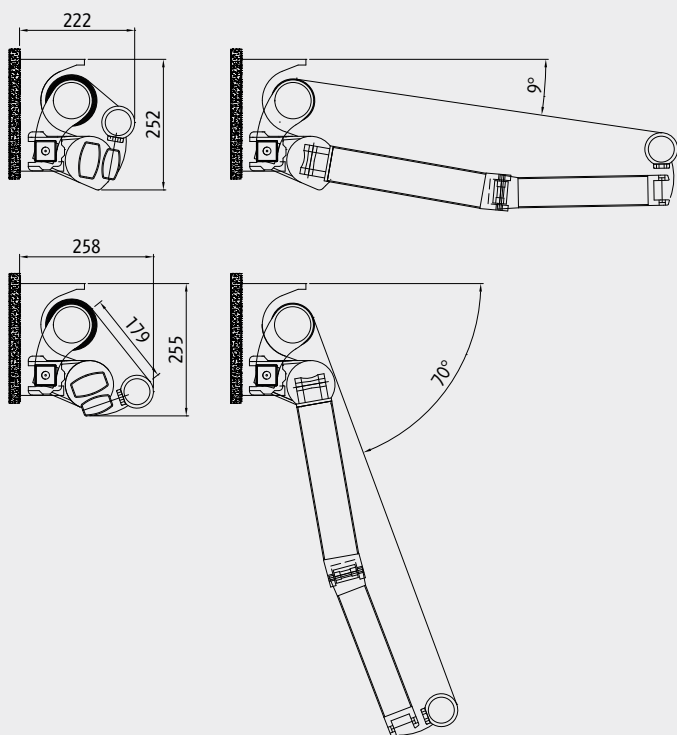


Dati tecnici . Technical data



Classe 3

Attacco a parete . Wall application



Attacco a soffitto . Ceiling application

