



Tenda premontata su barra quadra da 40mm x 40mm, con bracci a pantografo. Il binomio di robustezza e minimo ingombro, rendono la struttura di facile installazione. Elementi strutturali in lega d'alluminio pressofusa. Supporti braccio dotati di un semplificato sistema a regolazione micrometrica.

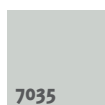
Viteria esposta in acciaio inox. Verniciatura con polveri poliester eseguita seguendo rigidi standard qualitativi. Modello ideale per copertura di balconi, negozi e condomini. Struttura consigliata per dimensioni massime di larghezza 5,00 mt. e sporgenza 2,60 mt.

*Pre-mounted square bar awning 40x40 mm. with articulated arms. Big strength and minimal amount of space make this structure of easy installation. Structural elements in die-casted aluminium. Arm supports with simple micrometric regulation system. Exhibited bolts and screws made of stainless steel.*

*Painting by polyester powder in our factory performed following rigid qualitative standards. Ideal model for covering balconies and shops. Maximal advised dimensions: mt. 5.00 width x mt. 2.60 projection.*



### Standard



### Optional

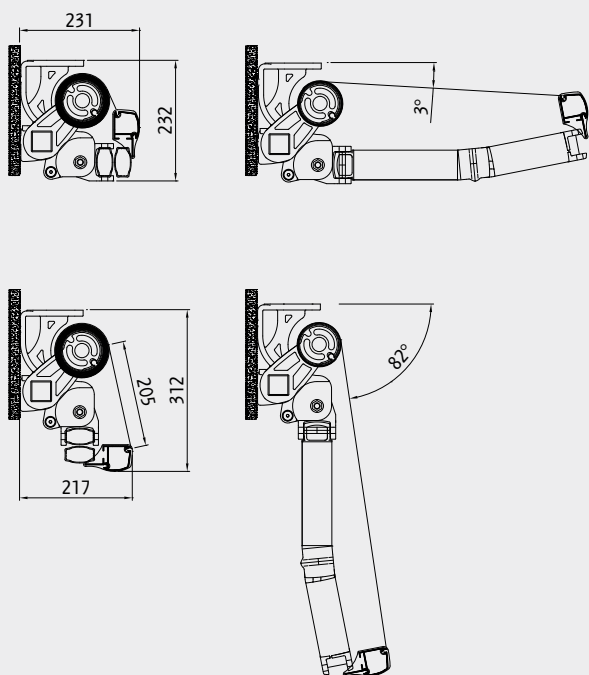


# Dati tecnici . Technical data



Classe 3

## Attacco a parete . Wall application



## Attacco a soffitto . Ceiling application

