

# R30 MISTRAL Barra quadra . Square bar

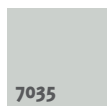


Tenda su barra quadra, da mm. 40x40, con bracci a pantografo. La grande robustezza e l'estetica curata sono le principali caratteristiche. Viteria esposta in acciaio inox. Verniciatura con polveri poliestere eseguita presso il nostro stabilimento seguendo rigidi standard qualitativi. Tenda con componentistica in lega pressofusa, supporto braccio completamente carenato e dotato di regolazione dell'allineamento bracci a tenda avvolta. Regolazione micrometrica dell'inclinazione bracci. Modello ideale per la copertura residenziale di balconi e negozi. Struttura consigliata per dimensioni massime di mt. 12.00 di larghezza e mt. 3.50 di sporgenza.

*Awning with articulated arms and square bar mm. 40x40. The big strength and the good aesthetic are its main features. Bolts and screws made of stainless steel. Painting by polyester powder in our factory performed with rigid qualitative standards. Components of the structure made of die-cast alloy, arm support totally faired and endowed with the regulation system for the alignment of the arms when closing the awning. Micrometric adjustment for the inclination of the arms. Ideal awning for residential coverings of balconies and shops. Maximum advised length mt. 12.00. Maximum advised projection mt. 3.50.*



## Standard



## Optional

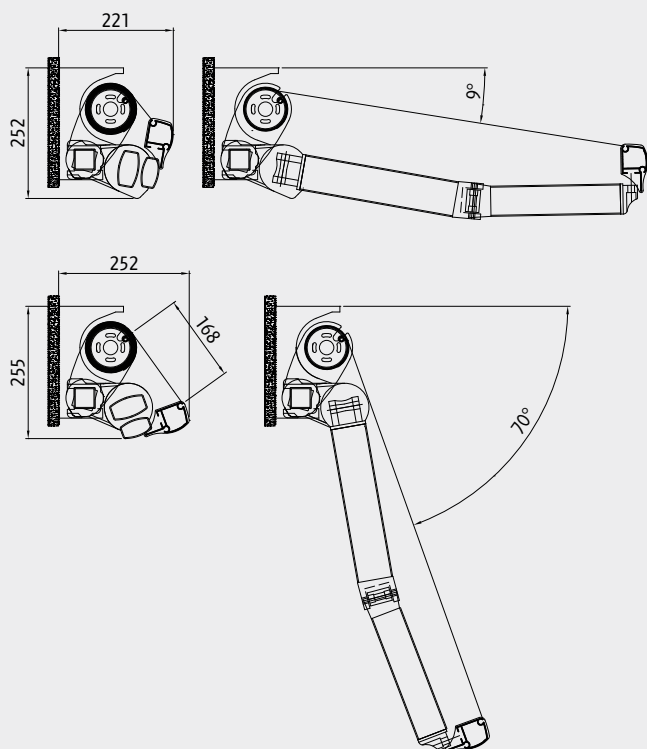


# Dati tecnici . Technical data



Classe 3

Attacco a parete . Wall application



Attacco a soffitto . Ceiling application

