

R51 PONANT Cassonata totale . *Cassette Awning*



Tenda caratterizzata da un cassonetto a scomparsa totale. Viteria esposta in acciaio inox. Verniciatura con polveri poliestere eseguita presso il nostro stabilimento seguendo rigidi standard qualitativi. Struttura ideale per balconi, terrazzi e forniture condominiali. L'ottima robustezza e il peso contenuto sono le sue caratteristiche. Struttura consigliata per larghezza massima di mt. 4.80 e sporgenza di mt. 2.40.

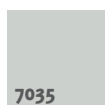
Total cassette awning. Bolts and screws made of stainless steel. Painting by polyester powder in our factory performed following rigid qualitative standards. Ideal awning for the covering of balconies, terraces and condominial supplies. Reduced dimensions and big strength are its main features. Advised structure for maximum length of mt. 4.80 and projection of mt. 2.40.



Standard



9010 BT



7035



1013



Optional

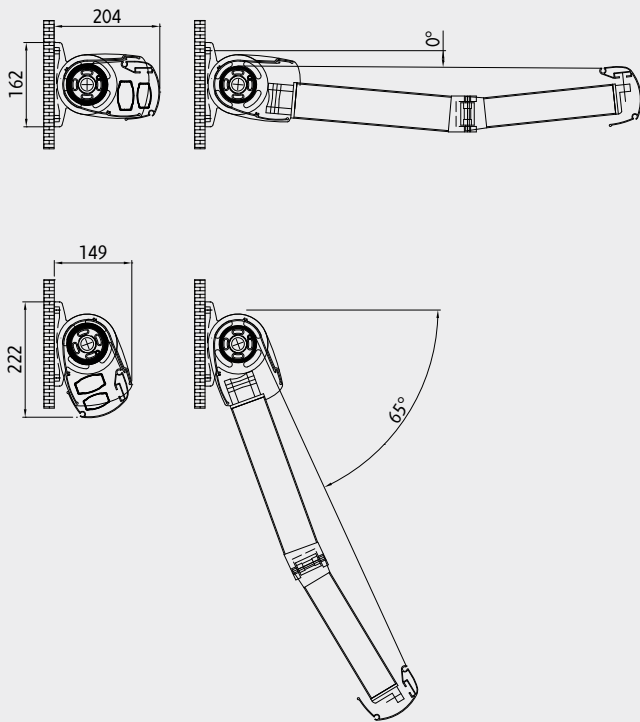


Dati tecnici . Technical data



Classe 3

Attacco a parete . Wall application



Attacco a soffitto . Ceiling application

