

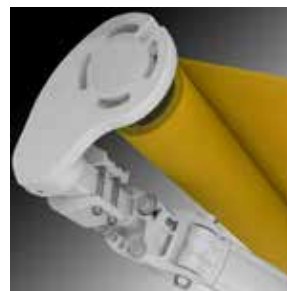
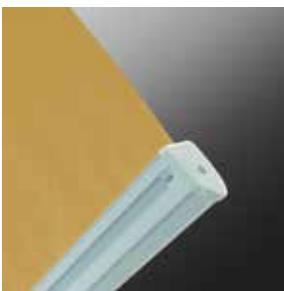
R39 MISTRAL FORGED

Barra quadra . Square bar



Tenda a barra quadra rinforzata, da mm. 40x40, con bracci a pantografo in alluminio forgiato a caldo. La grande robustezza e le ridotte dimensioni sono le principali caratteristiche. Viteria esposta in acciaio inox ove possibile. Verniciatura con polveri poliestere eseguita presso il nostro stabilimento seguendo rigidi standard qualitativi. Regolazione micrometrica dell'inclinazione bracci. Funzionamento esclusivamente a motore. Campo di lavoro dei bracci da 5° a 30° dall'orizzontale. Oltre mt. 7.00 di larghezza funzionamento con due motori montati sullo stesso rullo con relativa centralina di comando. Sporgenza minima mt. 3.50, massima mt. 4.25. Larghezza massima mt. 14.00.

Reinforced arm awning on square bar mm. 40x40, with forged aluminium arms. Great strenght and reduced dimensions are its main characteristics. Where possible bolts and screws made of stainless steel. Painting by polyester powder in our factory performed following rigid qualitative standards. Micrometric regulation of the arms. Working by motor only. Working field of the arms from 5° to 30° at the horizontal. Over mt. 7.00 width it works with two motors put in the same roll with combining relay. Minimum projection mt. 3.50, maximum mt. 4.25. Maximum width mt. 14.00.



Standard



9010 BT



7035



Optional

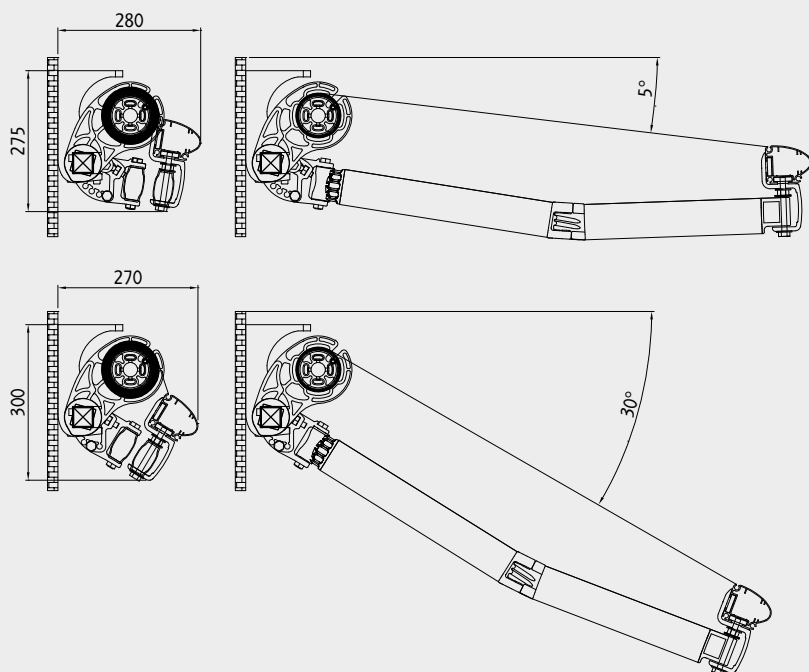


Dati tecnici . Technical data



Classe 4

Attacco a parete . Wall application



Attacco a soffitto . Ceiling application

