

Motori cablati	
Telecomando	9172
Sensore con centralina integrata	9680

\*Collegamenti elettrici da eseguirsi solo da personale qualificato e abilitato.

## .01 Cablaggio - Centralina - Alimentazione



Togliere alimentazione 230V.

## .02 Cablaggio - Centralina - Alimentazione



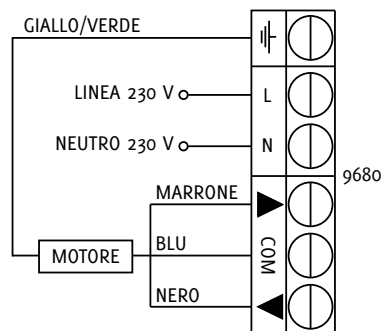
Collegare i cavi dell'alimentazione alla centralina integrata nel sensore.

## .03 Cablaggio motore al sensore con centralina integrata



Collegare i cavi del motore alla centralina integrata nel sensore.

## .03 Cablaggio motore al sensore con centralina integrata

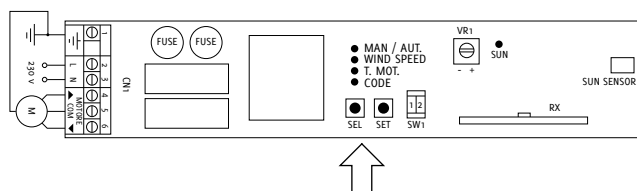


## .04 Cablaggio motore al sensore con centralina integrata



Ripristinare alimentazione 230V.

## .05 Programmazione telecomando



Premere il tasto "SEL" sulla centralina il led "CODE" inizierà a lampeggiare.

## .06

### Programmazione telecomando



Premere il tasto "SU" per 5 secondi; il led "CODE" rimarrà acceso permanentemente.

## .07

### Verifica direzione di movimento

Verificare che il telecomando muova la tenda nel senso di marcia corretto. Se il movimento richiesto corrisponde, proseguire col passaggio 10, altrimenti continuare col passaggio 8.

## .08

### Reset centralina



Premere i tasti "SEL" e "SET" insieme finché non si accendono tutti i led.

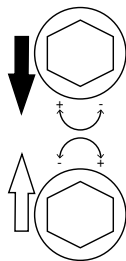
## .09

### Correzione direzione di movimento

Ripetere la "PROGRAMMAZIONE TELECOMANDO" premendo il tasto "GIÙ" invece che il tasto "SU" al sesto passaggio. Proseguire poi con il decimo passo.

## .10

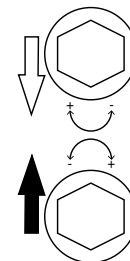
### Regolazione fine corsa di discesa



Girare in direzione "+" per svolgere maggiormente la tenda, girare invece in direzione "-" per avvolgere la tenda maggiormente. Se il telo si avvolge da sotto il rullo, i fine corsa si regolano inversamente.

## .11

### Regolazione fine corsa di salita



Girare in direzione "+" per avvolgere maggiormente la tenda, girare invece in direzione "-" per svolgere la tenda maggiormente. Se il telo si avvolge da sotto il rullo, i fine corsa si regolano inversamente.