

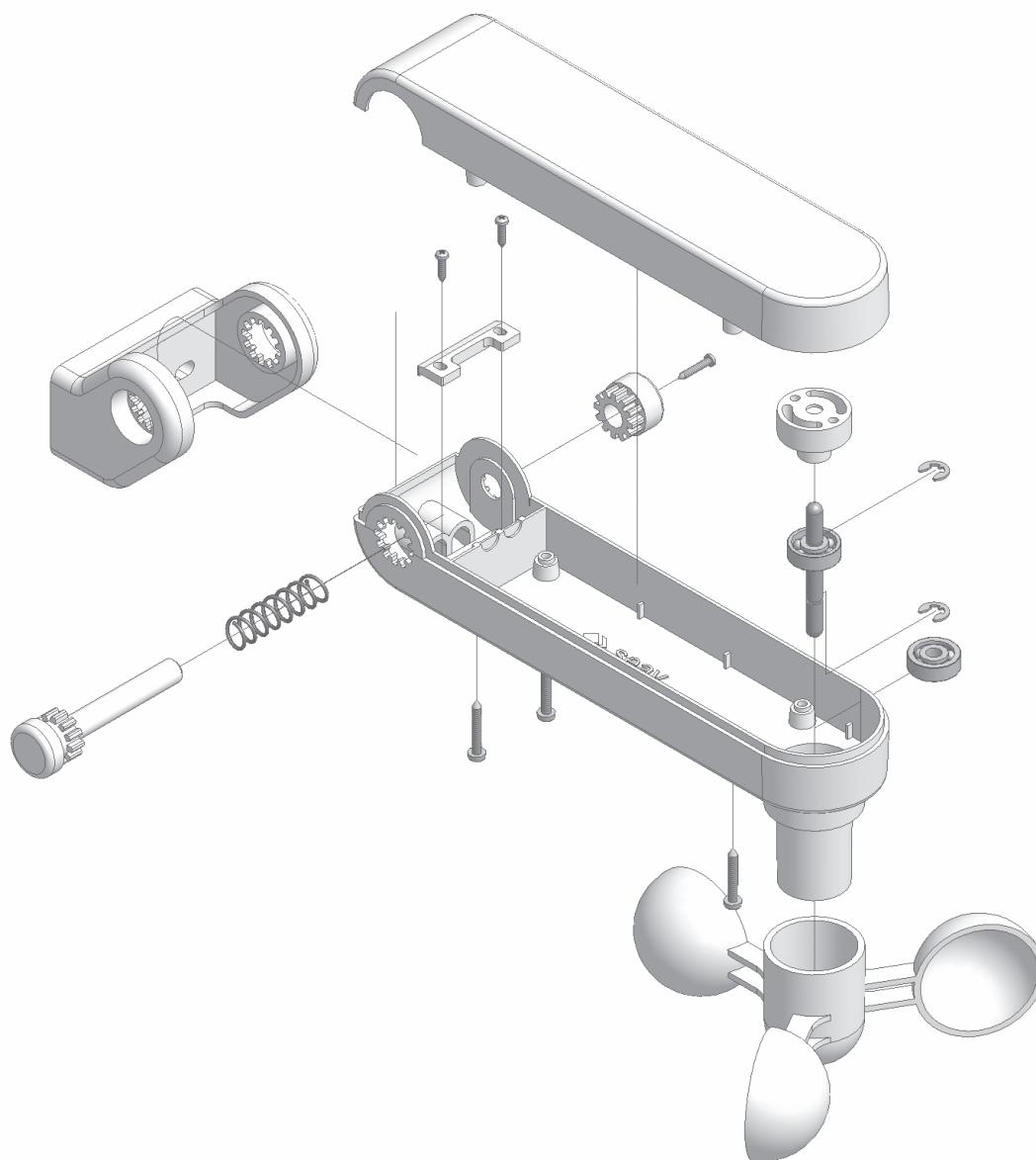
ANEMOMETRO 9428

Sensore di velocità vento da utilizzare in abbinamento con centraline elettroniche o motori con ricevitori radio integrati BT.

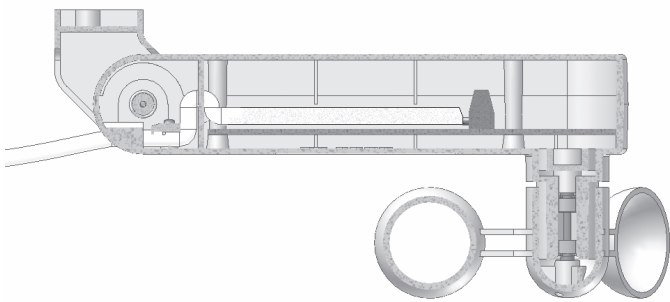
Caratteristiche tecniche

	Valori
Portata contatto	200 mA 100 Vdc
Chiusura contatto (impulso)	1 volta x giro
Cavo di collegamento	uso esterno 2 x 2,5 mmq.
Lunghezza cavo di collegamento	(AWG 12-26) 4 mt. Max.
Temperatura d'esercizio	-10 ÷ 60°C
Dimensioni imballo	240X185X110 mm
Contenitore	PC UL94V-0 (IP54)

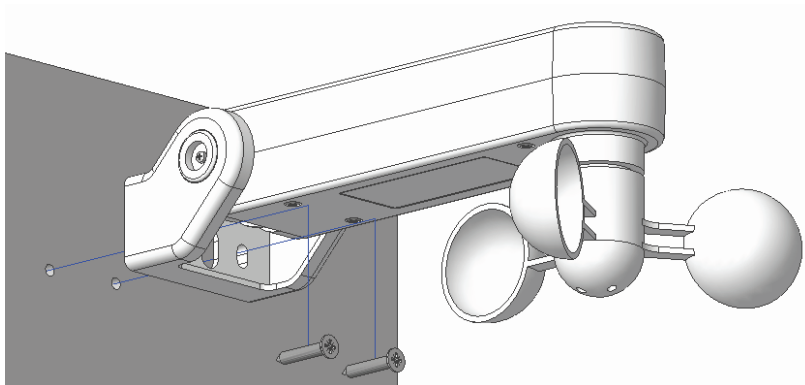
Esploso parti meccaniche



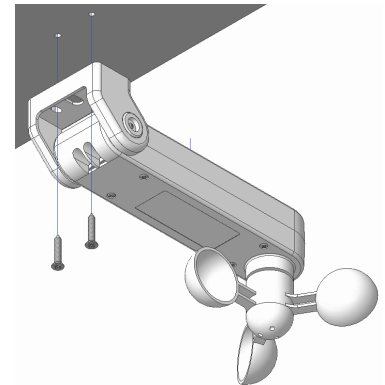
Installazione del cavo in collegamento



Installazione orizzontale



Installazione verticale



IMPORTANTE PER L'INSTALLAZIONE

Il fissaggio del cavo di collegamento, deve essere garantito tramite l'assemblaggio dei serracavo fornito all'interno del prodotto. L'anemometro nel momento dell'installazione deve essere maneggiato con cautela assicurandosi di aver assemblato correttamente nelle parti che lo compongono. E' molto importante stabilire l'esatta ubicazione in modo che il prodotto venga influenzato dal vento nello stesso modo della tenda. Tutte le operazioni che richiedono l'apertura dell'involucro (installazione, programmazione, riparazione ecc.) devono essere eseguite esclusivamente da personale esperto.