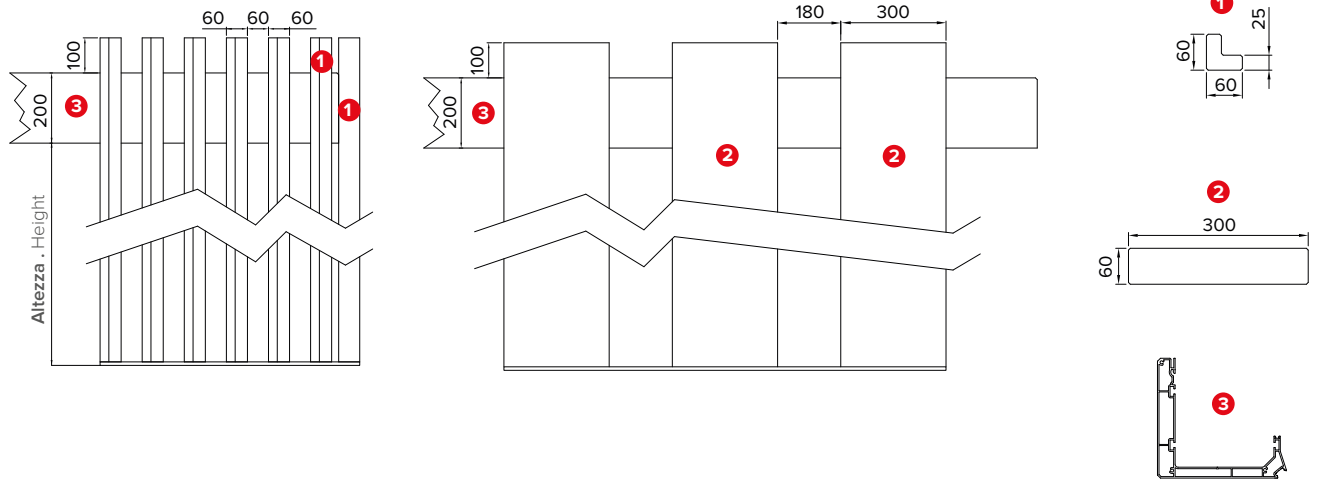


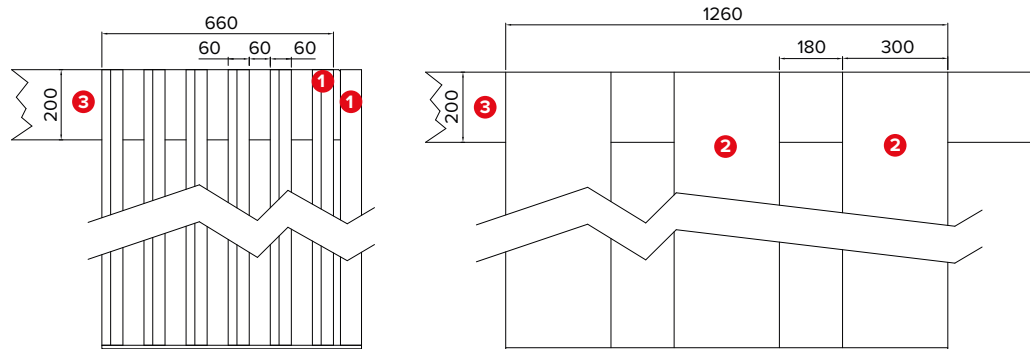
Dati tecnici . Technical data

Quote espresse in mm . Dimensions in mm

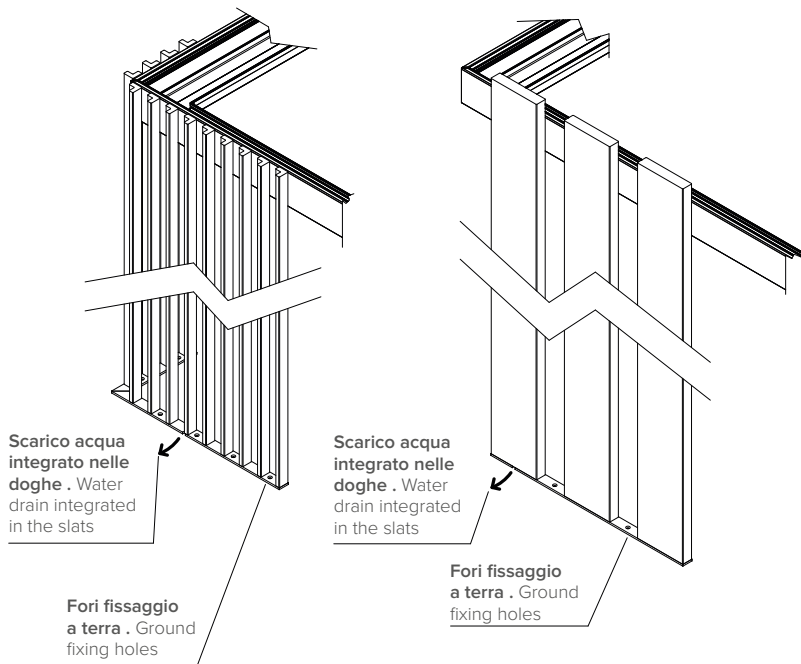
VERSIONE SLANCIATA . SLENDER VERSION



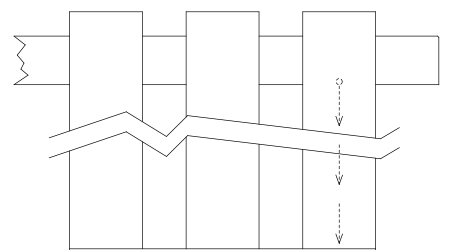
VERSIONE FILO STRUTTURA . ALIGNED WITH THE STRUCTURE



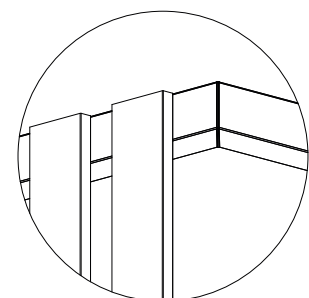
Dettaglio scarico acqua e fissaggio a terra
Water-drain detail and ground fixing



Esempio scarico acqua
Example water drain size



Dettaglio angolo gronda
Gutter corner detail



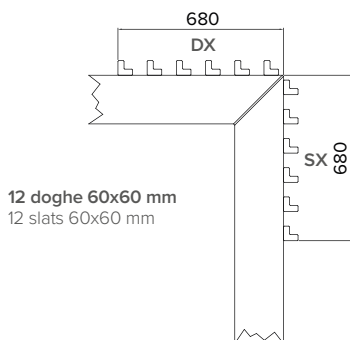


Esempi di realizzazione . Examples of realization

Vista dall'alto . Top view

Variante 1 . Variant 1

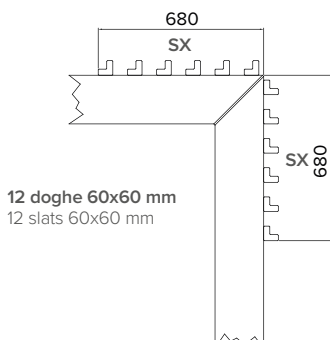
Indicare orientamento doghe 60x60 mm.: DX o SX.
Indicate 60x60 mm. slats orientation: DX or SX.



12 doghe 60x60 mm
12 slats 60x60 mm

Variante 2 . Variant 2

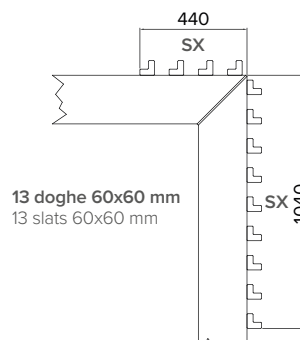
Indicare orientamento doghe 60x60 mm.: DX o SX.
Indicate 60x60 mm. slats orientation: DX or SX.



12 doghe 60x60 mm
12 slats 60x60 mm

Variante 3 . Variant 3

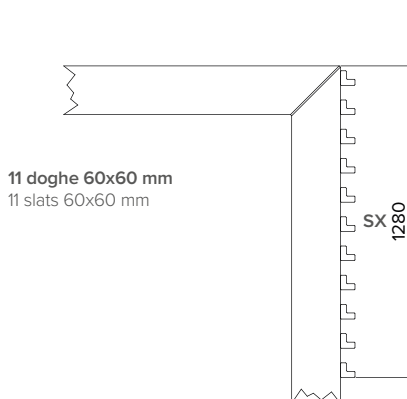
Indicare orientamento doghe 60x60 mm.: DX o SX.
Indicate 60x60 mm. slats orientation: DX or SX.



13 doghe 60x60 mm
13 slats 60x60 mm

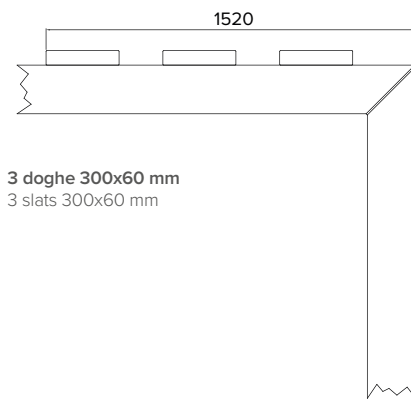
Variante 4 . Variant 4

Indicare orientamento doghe 60x60 mm.: DX o SX.
Indicate 60x60 mm. slats orientation: DX or SX.



11 doghe 60x60 mm
11 slats 60x60 mm

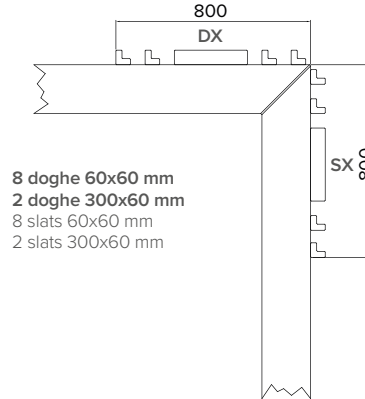
Variante 5 . Variant 5



3 doghe 300x60 mm
3 slats 300x60 mm

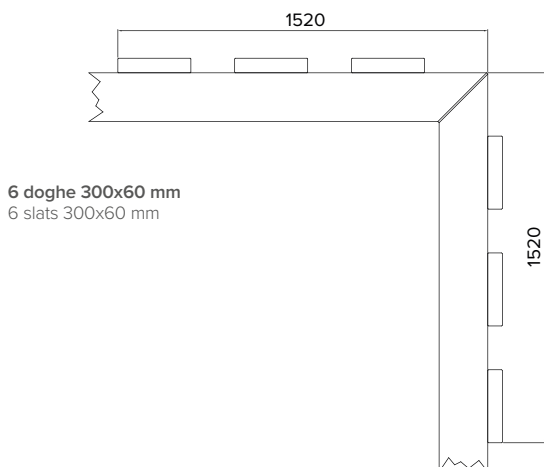
Variante 6 . Variant 6

Indicare orientamento doghe 60x60 mm.: DX o SX.
Indicate 60x60 mm. slats orientation: DX or SX.



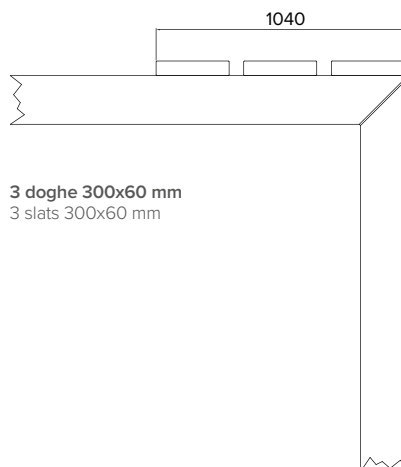
8 doghe 60x60 mm
2 doghe 300x60 mm
8 slats 60x60 mm
2 slats 300x60 mm

Variante 7 . Variant 7



6 doghe 300x60 mm
6 slats 300x60 mm

Variante 8 . Variant 8



3 doghe 300x60 mm
3 slats 300x60 mm

NOTA BENE: la distanza tra un gruppo doghe e l'altro non può mai superare i 6mt. di campata.

POSSIBILITA' DI ALTRE VARIANTI A DISEGNO, PREVIA FATTIBILITÀ UFFICIO TECNICO.

PLEASE NOTE: the distance between two groups of slats can never be more than 6m.

POSSIBILITY OF OTHER VARIATIONS ACCORDING TO DRAWING, SUBJECT TO APPROVAL BY TECHNICAL OFFICE.

Legenda tecnica . Technical legend

- 1 Doga 60x60 mm . Slat 60x60 mm
- 2 Doga 300x60 mm . Slat 300x60 mm
- 3 Gronda 20x20 cm . Gutter 20x20 cm