

Z115 ZIP PLUS



Peso medio
Medium Weight



9010 BT



V02



V05



B



C

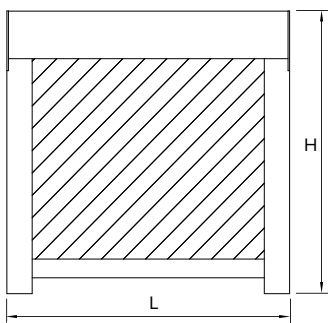
Chiusure . Closings



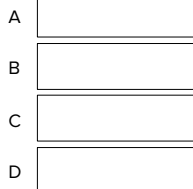
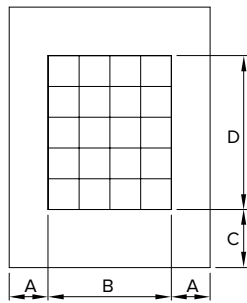
Tenda a caduta verticale con cassonetto, dotata di guide antivento. Sistema di scorrimento del telo vincolato nelle guide tramite cerniera a zip, dal sistema brevettato, ottenendo una chiusura pressoché ermetica. Cassonetto ispezionabile, predisposto per attacco a parete o soffitto. Possibilità di creare finestrate, in PVC CRISTAL trasparente o finestrato. Per tende con telo completamente in PVC CRISTAL misure massime garantite e consigliate: 3 mt. di larghezza per 2.5 mt. di altezza. Durante l'avvolgimento del telo potrebbero crearsi alterazioni quali, restringimenti, ondulazioni e grinze da considerarsi caratteristiche fisiche del telo stesso.

Vertical blind with cassette, endowed with side windproof rails. Sliding cloth zipped in the side rails, of patented system, getting a quite hermetic closing. Cassette for inspection, predisposition for wall, ceiling mounting. Possibility to create windows in transparent PVC CRISTAL or windowed. For clothes completely confectioned in transparent PVC CRISTAL, advised and guaranteed max. dimensions are: mt. 3 width and mt. 2.5 height. The wrapping of the cloth could create some alterations as shrinking, undulations and creases, which must be considered as physical features of the same.

Vista interna . Inner point of view

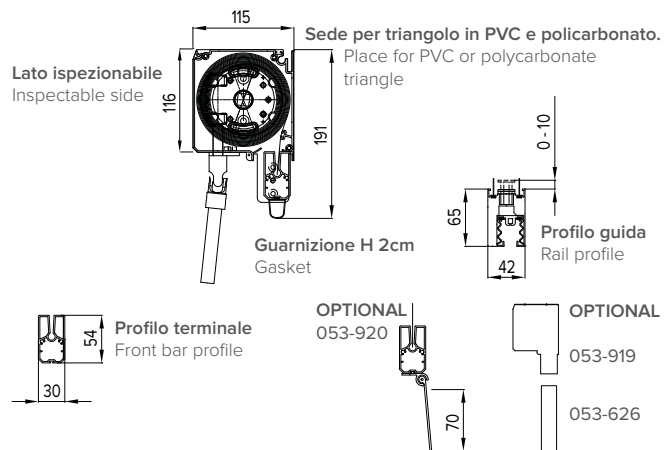


Disegno per eventuale finestratura (vista interna).
Drawing for eventual windows (inner point of view).



Misura minima consigliata A=15cm
Minimum recommended size A=15cm
Misura consigliata D=130cm
Recommended size D=130cm

Per attacco a soffitto o parete frontale, fissaggio da interno cassonetto.
For ceiling or wall mounting, installation from the inner part of the cassette.



Uscita cavo motore non predisposta se non diversamente specificato . Motor cable output not prepared unless otherwise specified.

Optional



+ 20%



+ 5%



+ 10%



+ 7%



+ 20%

** L > 4 mt. solo. only "E"