

T92-T92c



Peso medio
Medium Weight



9010 BT



7035



1013



V04



Classe 2

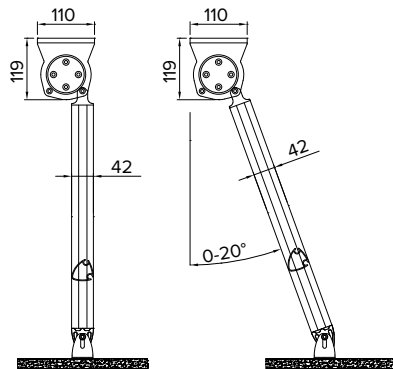
Tenda a caduta . Vertical Blind



Tenda funzionante ad argano o motore, con scorrimento del telo in guide d'alluminio verticali o all'occorrenza inclinabili, installabili su davanzali, pavimenti, ringhiere o pareti. Possibilità di applicazione a parete o soffitto con piastre in alluminio pressofuso. Possibilità di copertura con cassonetto per una completa protezione del tessuto. Struttura indicata per laterali su balconi e finestre.

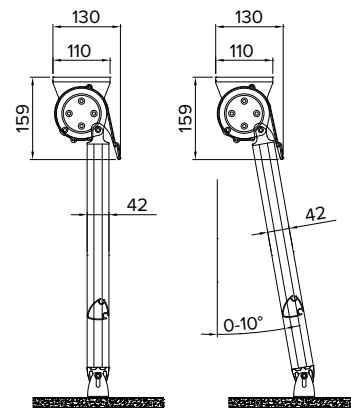
Awning working by gear or motor with sliding cloth inside of vertical aluminium rails that can even be put inclined and mounted on windowsills, floors, handrails or walls. Possible application on the wall or at the ceiling with aluminium die-casted plates. Possibility of shutter-box for a complete protection of the fabric. Suitable structure for sides of balconies and windows.

T92



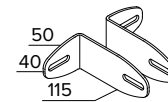
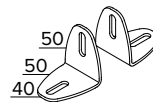
Specificare il tipo di fissaggio:
Please specify installation type:

T92c



Cod. 042-910
Attacco pavimento
Floor installation

Cod. 042-911
Attacco parete
Wall installation



Optional



+ 20%



+ 5%
(max 4 mt.)



+ 12%
(max 4 mt.)



+ 7%
(max 4 mt.)



+ 20%
(max 4 mt.)