

T49-T49c



Peso medio
Medium Weight



9010 BT



7035



1013



V04



A

Tenda a caduta . Vertical Blind

T49c



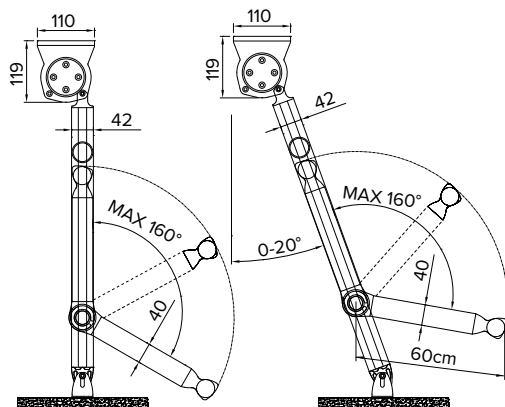
T49c



Tenda funzionante ad argano o motore, con scorrimento del telo in guide d'alluminio verticali o all'occorrenza inclinabili. Il terminale viene guidato da una coppia di braccetti rotanti e scorrevoli. Possibilità di applicazione a parete o soffitto con piastre in alluminio pressofuso. Possibilità di copertura con cassonetto per una completa protezione del tessuto. Struttura indicata per laterali su balconi e finestre.

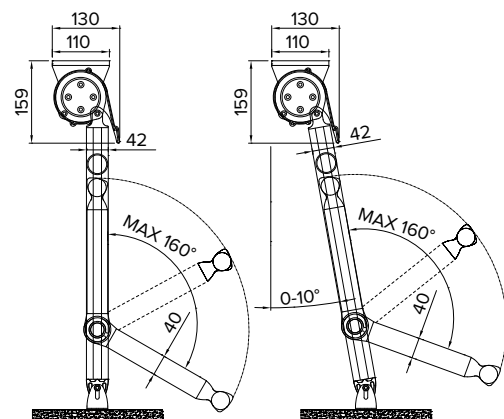
Awning working by gear or motor, with sliding cloth inside of vertical aluminium rails that can even be put inclined. The front bar is driven by a couple of rotating flowing arms. Possible application on the wall or at the ceiling with aluminium die-casted plates. Possibility of shutter-box for a complete protection of the fabric. Suitable structure for side of balconies and windows.

T49

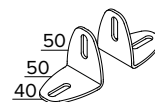


Specificare il tipo di fissaggio:
Please specify installation type:

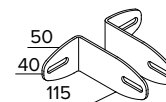
T49c



Cod. 042-910
Attacco pavimento
Floor installation



Cod. 042-911
Attacco parete
Wall installation



Optional



+ 20%



+ 5%
(max 4 mt.)



+ 12%
(max 4 mt.)



+ 7%
(max 4 mt.)



+ 20%
(max 4 mt.)