

T39-T39c



Peso medio
Medium Weight



9010 BT



7035



1013

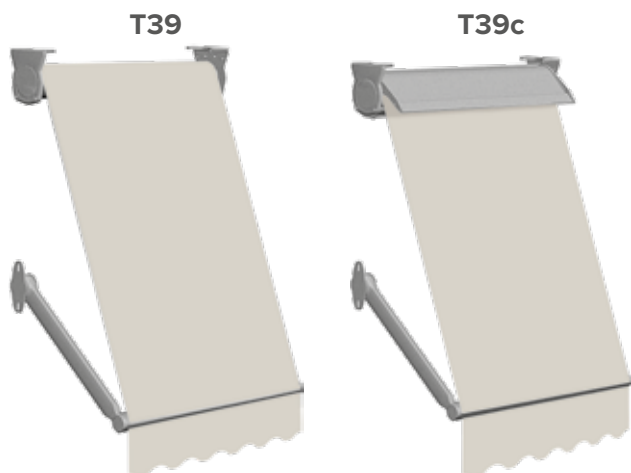


V04



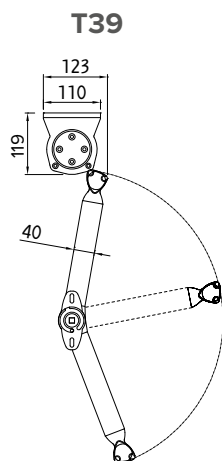
Classe 2

Tenda a caduta . Vertical Blind



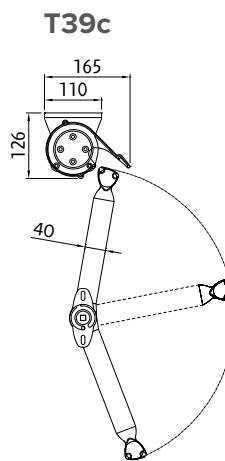
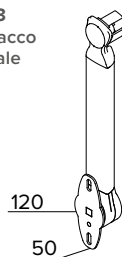
Tenda funzionante ad argano o motore, con braccetti fissi a sporgere. Possibilità di applicazione a parete o soffitto con piastre in alluminio pressofuso. Possibilità di copertura con cassonetto per una completa protezione del tessuto. Struttura indicata per finestre. I bracci sono realizzati sia con attacco a parete che a spallina, indicare sempre il tipo di posa.

Awning working by gear or motor, with fixed projected arms. Possible application on the wall or at the ceiling with die-casted plates. Possibility of shutter-box for a complete protection of the fabric. Suitable structure for windows. Arms are realized both for wall or inside two walls application, always indicate the type of installation.



Specificare il tipo di fissaggio dei braccetti:
Please specify installation type of arms:

Cod. 042-903
Braccetto attacco
spallina laterale
Lateral arm
application



Cod. 042-904
Braccetto
attacco a parete
Wall arm
application



Optional



+ 20%



+ 5%



+ 12%



+ 7%



+ 20%