



Peso medio
Medium Weight



INOX



V05

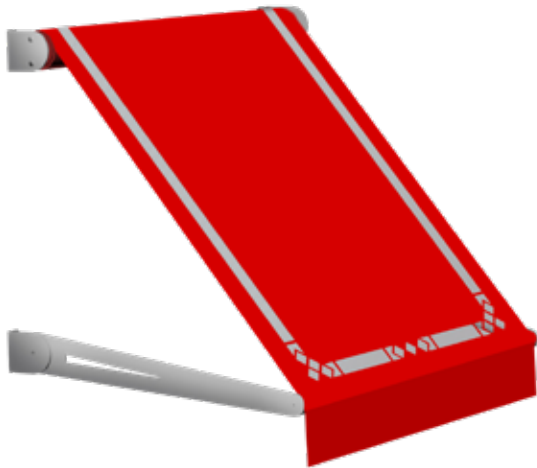


A



Pag. 162

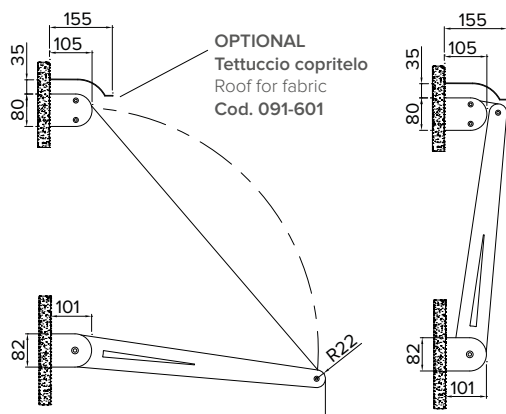
Tenda a caduta . Vertical Blind



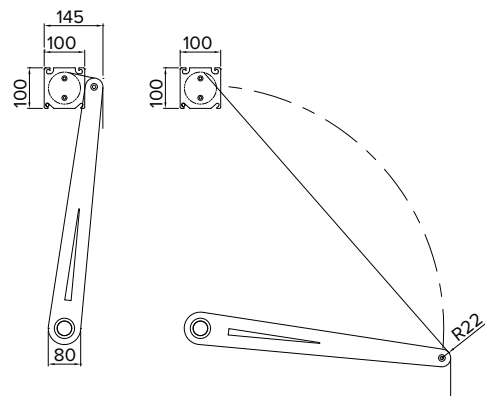
Struttura realizzata interamente in acciaio inox con bracci rotanti e terminale in alluminio verniciato. Design moderno, raffinato, curato nei minimi dettagli. Ideale per coprire vetrine e finestre di negozi, ad alto impatto scenico. Telo tinta unita o con decoro realizzato con tasca intermedia interna MOD. 6. Versione: attacco a parete o spallina. OPTIONAL: tettuccio copritelo.

Awning completely made of stainless steel with rotating arms and front bar in aluminium painted. Modern design, refined, cared in all its details. Ideal for covering shop-windows, at high stage impact. Cloth uni-colour or with décor made with intermediary interior pocket MOD. 6. Version: wall or inside mounting. OPTIONAL: roof for fabric.

Attacco a parete . Wall application



Attacco a spallina . Inside application



Optional



+ 20%



+ 5%



+ 12%



+ 7%



+ 20%