

# T150 MAX



Peso medio  
Medium Weight



9010 BT



V02



V05



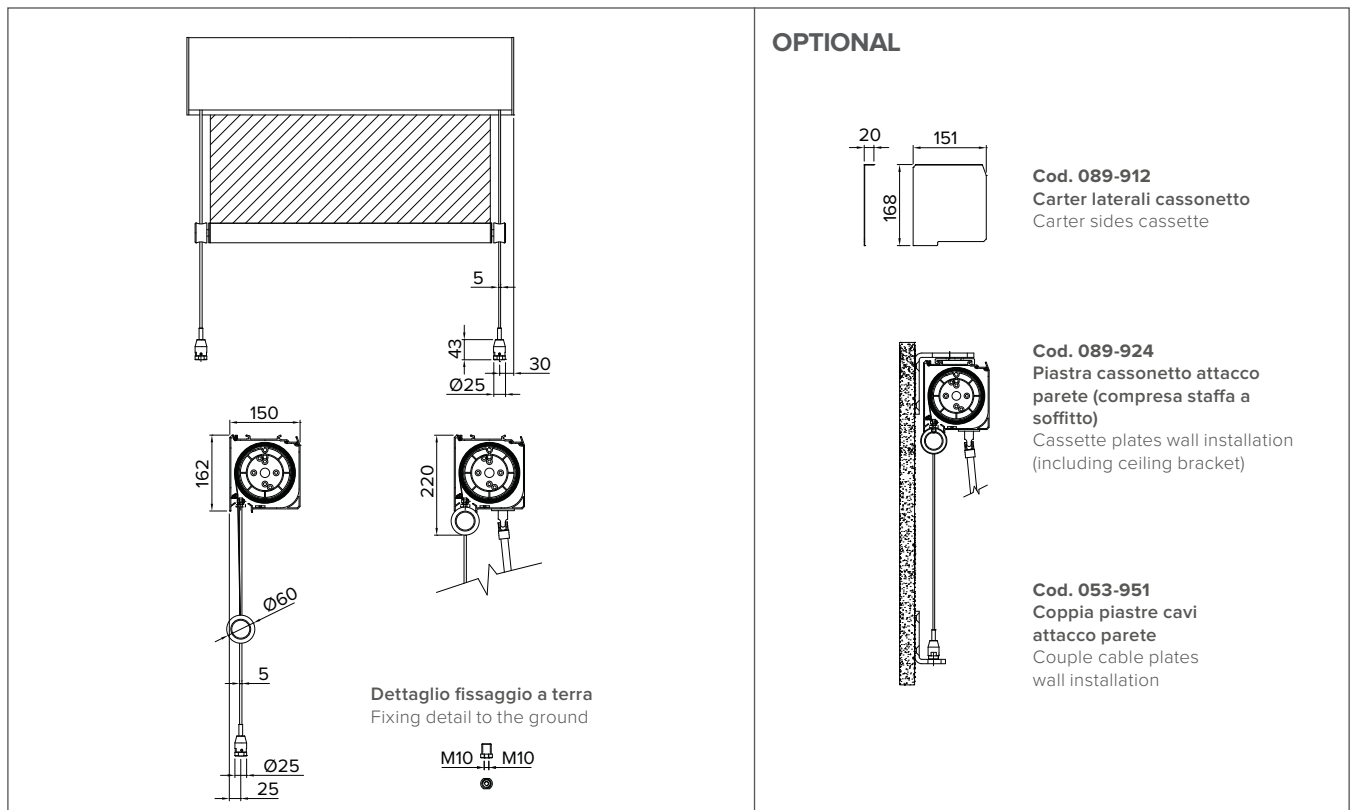
Classe 2

## Tenda a caduta . Vertical Blind



Tenda modulare verticale a cassonetto dal design curato e compatto particolarmente indicata per finestre, balconi e facciate continue. Cassonetto ispezionabile, predisposto per attacco a parete o soffitto. Il terminale viene guidato su cavi in acciaio  $\varnothing$  5 mm. installabili su davanzali, pavimenti e ringhiere.

Vertical modular box structures with a cared and compact design particularly suitable for windows, balconies and continuous façades. Inspection box, predisposed for wall or ceiling application. The front bar is driven by side steel cables  $\varnothing$  5 mm. that can be mount on windowsills, floors, handrails.



### Optional



+ 20%



+ 5%  
L>4mt. PVC 480 g/m<sup>2</sup>



+ 12%



+ 7%



+ 20%  
L<4mt.