

# R89 LED-DESIGN



Peso medio  
Medium Weight



9010 FT



V05

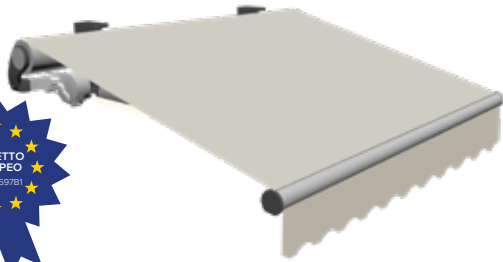


V029



\*\*\*

## Barra quadra . Square bar



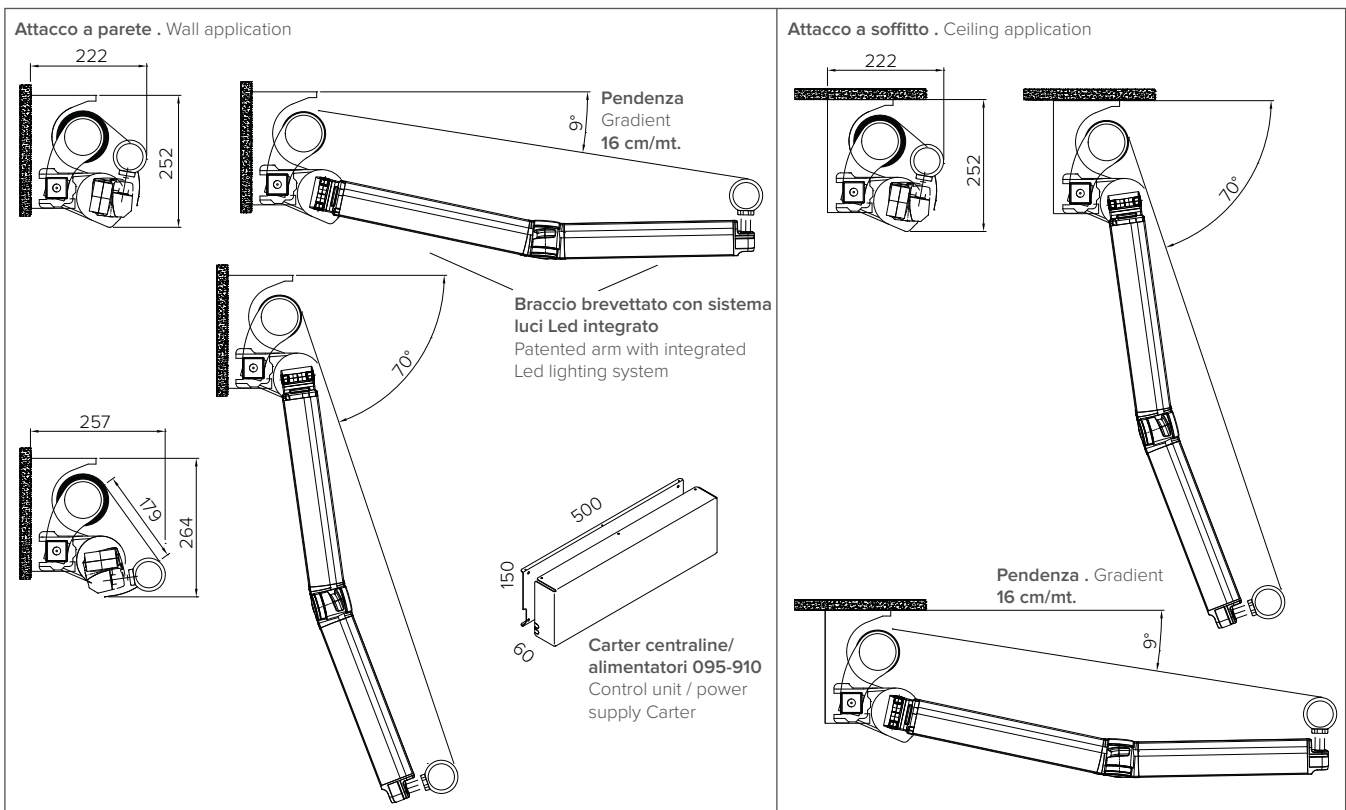
Classe 2

Tenda premontata su barra quadra da 40 x 40 mm, con bracci a pantografo con led. Design tondo, essenziale e curato, unito ad un'ottima robustezza, rendono la struttura unica e di facile apprezzamento. Elementi strutturali in lega d'alluminio pressofusa. Supporti braccio dotati di un semplificato sistema e regolazione micrometrica. Modello ideale per copertura di balconi, negozi e condomini.

Tenda confezionata: L<6mt. assemblata senza giunzioni (1 collo); 6mt.<L<8mt. pre-assemblata (2/3 colli: rullo, terminale, telo + barra quadra, bracci) senza giunzioni.



Pre-assembled structure on square bar 40x40 mm with articulated led arms. The round design, essential but well-finished, together with a good strength, make this structure easily appreciable. The structural elements are made of die-casted aluminium; the arm supports are endowed with a simplified micrometric system. Ideal awning for balconies and flat complexes. Packaged awning: L<6m. assembled without joints (1 package); 6m.<L<8m. pre-assembled (2/3 packages: roller, terminal, sheet + square bar, arms) without joints.



### Optional



+ 20%



+ 5%

(max L4.5xS2.5)  
No Oscurante  
No Opatex



+ 12%

Resinati  
(max L4.5xS2.5)



+ 7%

(max L4.5xS2.5)



+ 20%

(max L3xS2.1)



Mod. 3  
art. 027-901  
+ 027-902