

R80 DYNAMIC



Peso medio
Medium Weight



9010 BT



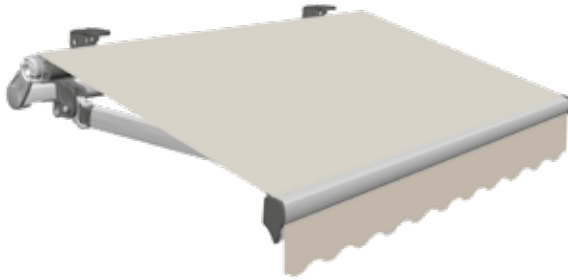
7035



1013



Barra quadra . Square bar

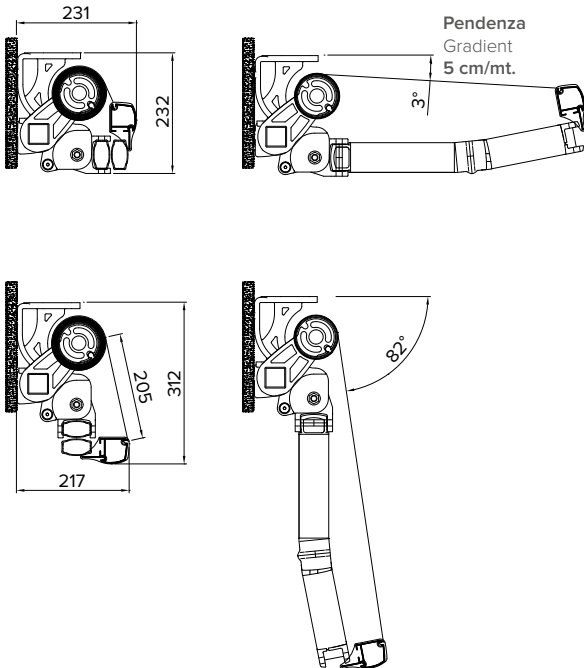


Tenda premontata su barra quadra da 40mm x 40mm, con bracci a pantografo. Il binomio di robustezza e minimo ingombro, rendono la struttura di facile installazione. Elementi strutturali in lega d'alluminio pressofusa. Supporti braccio dotati di un semplificato sistema a regolazione micrometrica. Modello ideale per copertura di balconi, negozi e condomini.

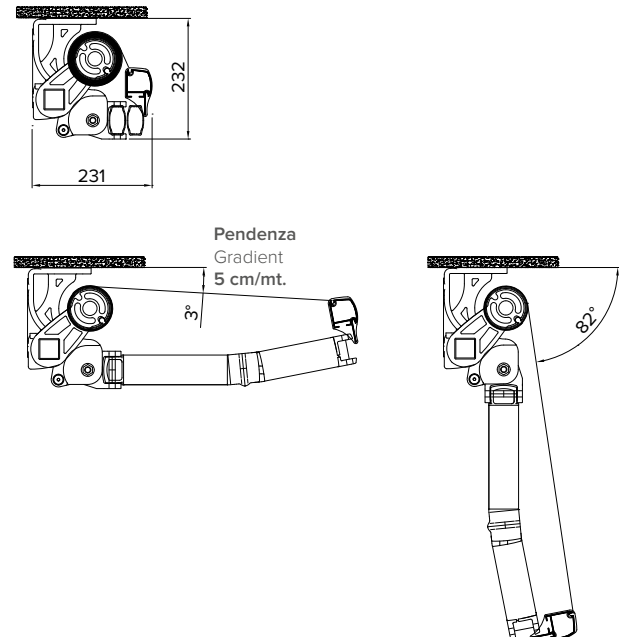
Pre-mounted square bar awning 40x40 mm. with articulated arms. Big strength and minimal amount of space make this structure of easy installation. Structural elements in die-casted aluminium. Arm supports with simple micrometric regulation system. Ideal model for covering balconies and shops.



Attacco a parete . Wall application



Attacco a soffitto . Ceiling application



Optional



+ 20%

Sconsigliato
Not advisable



+ 5%
No Oscurante
No Opatex



+ 12%
Resinati
(max L3xS2)



+ 7%
(max L3xS2)



+ 20%
(max L3xS2)



Mod. 3
art. 027-901
+ 027-902