

R60 LEVANTE



Peso medio
Medium Weight



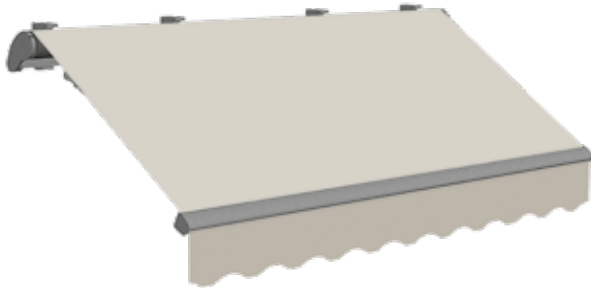
9010 BT



7035



Barra quadra . Square bar



Tenda a bracci giganti con supporti indipendenti da fissare a parete e barra quadra ausiliaria. La grande robustezza, il sistema di installazione semplificato e l'estetica curata sono le principali caratteristiche. È ideale per locali pubblici, terrazzi, portoni di ingresso per capannoni e ovunque vi sia la necessità di realizzare coperture di grandi dimensioni. Regolazione micrometrica dei bracci. Funzionamento esclusivamente a motore. Campo di lavoro dei bracci da 5° a 35° dall'orizzontale. Oltre mt. 7.00 di larghezza funzionamento con due motori montati sullo stesso rullo con relativa centralina di comando.

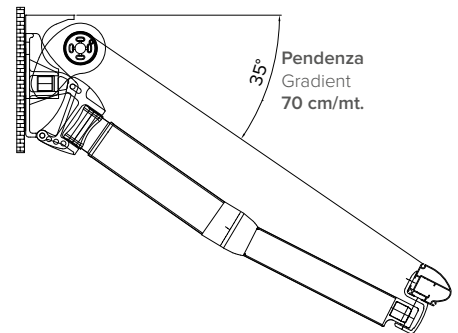
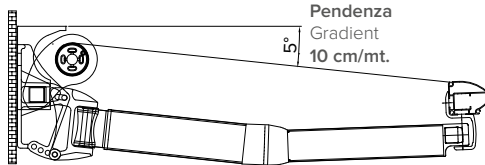
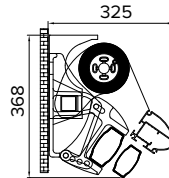
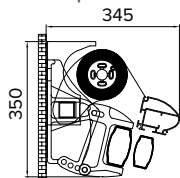
Tenda confezionata: L<8mt. pre-assemblata (2/3 colli: rullo, terminale, telo + barra quadra, bracci) senza giunzioni; L>8mt. pre-assemblata (>3 colli: rullo, terminale con giunzioni + telo + barra quadra con giunzioni, bracci) con giunzione.



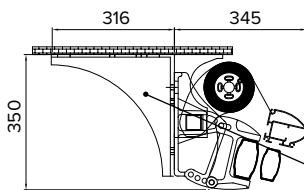
Giant arm structure with independent supports to fix on the wall and auxiliary square bar. The big strength, the simplification of the regulation system and the cared aesthetic are its main features. It is an ideal awning for public rooms, terraces, shed main doors and wherever it is necessary to cover big spaces. Micrometric regulation of the arms. Working only by electric motor. Working field of the arms from 5° to 35° from the horizontal. Beyond mt. 7.00 width it works with double motor put in the same ogive roll with combining control unit.

Packaged awning: L<8m. pre-assembled (2/3 packages: roller, terminal, sheet + square bar, arms) without joints; L>8m. pre-assembled (>3 packages: roller, terminal with joints + sheet + square bar with joints, arms) with joint.

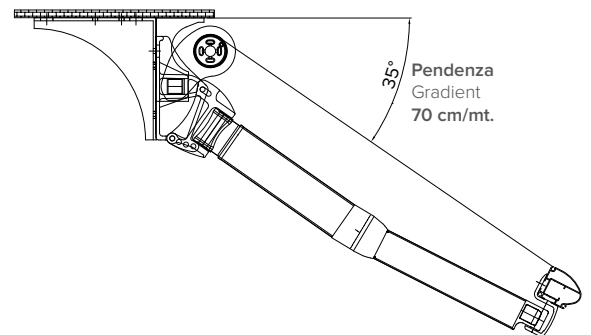
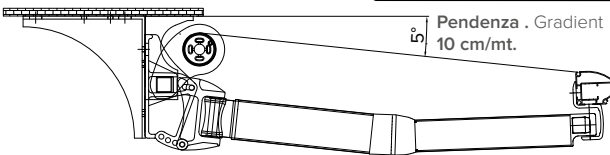
Attacco a parete . Wall application



Attacco a soffitto . Ceiling application



Cod. 003-618*
Contropiastra **OBBLIGATORIA**
per attacco a soffitto non inclusa nel prezzo.
Ceiling counter plate obligatory not included in the price



Optional



+ 20%



+ 5%
L< 550 cm.
No Oscurante
No Opatex



+ 12%
L< 550 cm.
No STARLIGHT FR



Mod. 3
art. 027-901
+ 027-902