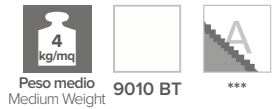
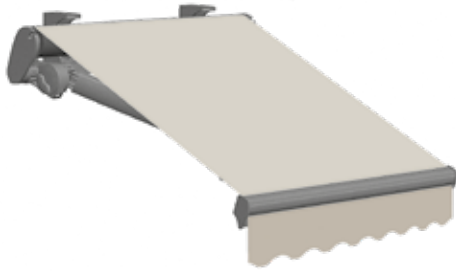


# R32 MISTRAL



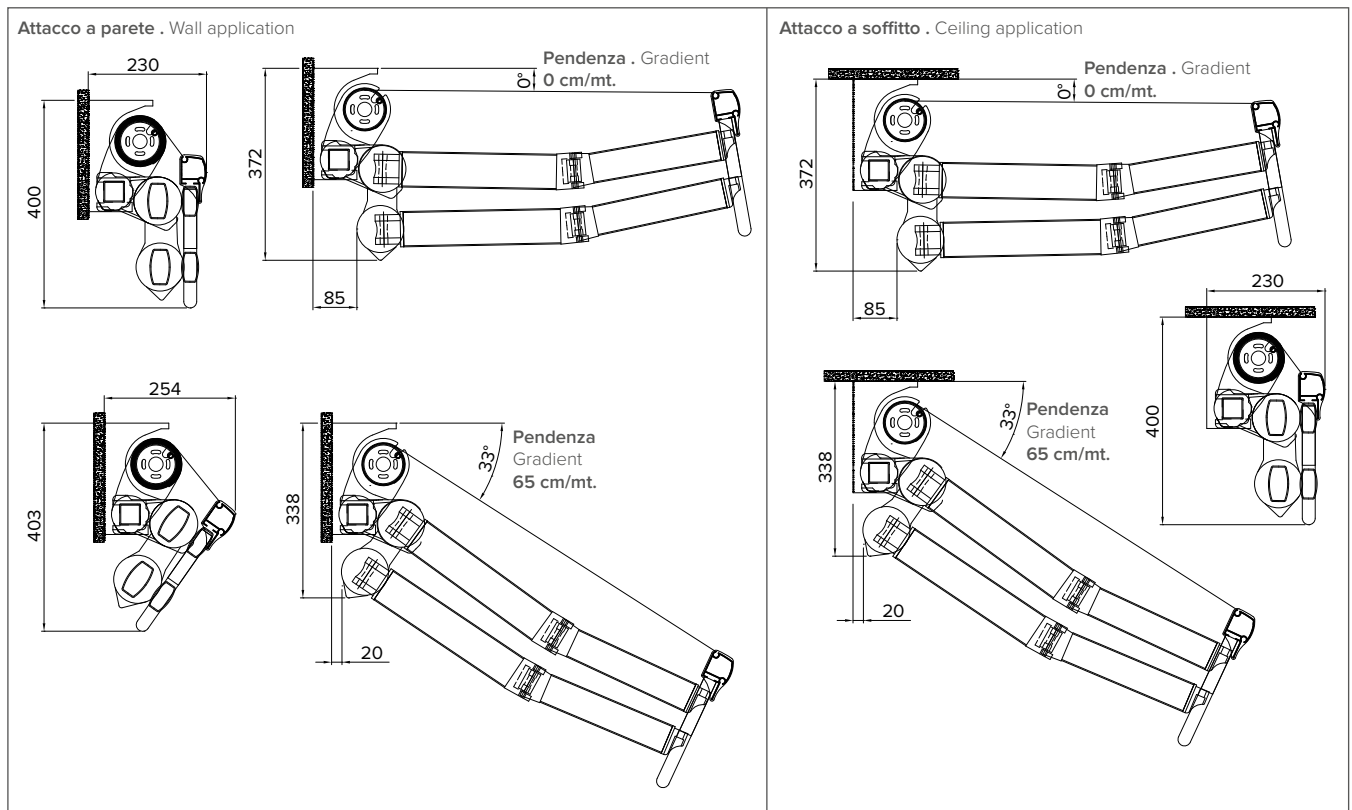
## Barra quadra . Square bar



Tenda a barra quadra da mm. 40x40, con bracci a pantografo di grande robustezza e versatilità. I supporti offrono la possibilità di sormontare, quasi completamente, i bracci uno sull'altro, riducendo quello che è l'ingombro minimo in larghezza, privilegiando la sporgenza. Tenda con componentistica in lega pressofusa, supporto braccio completamente carenato e dotato di regolazione dell'allineamento bracci a tenda avvolta. Regolazione micrometrica dell'inclinazione bracci. Modello ideale per la copertura residenziale di balconi e negozi dalle larghezze minime e sporgenze elevate.



Square bar awning mm. 40x40 with articulated arms. The big strength employ versatily are its main features. Supports offer the possibility to surmount, almost entirely, the arms one on the other, reducing what is the minimal width by privileging the projection. Components of the structure made of die-casting, arm support totally faired and endowed with a regulation system for the alignment of the arms when closing the awning. Micrometric adjustment for arm inclination. Ideal model for residential coverings of balconies and shops and for places with reduced widths and longer projections.



### Optional



+ 20%



+5%  
(max L2.895xS2.4)  
No Oscurante  
No Opatex



+12%  
Resinati  
(max L2.895xS2.4)



+7%  
(max L2.895xS2.4)



+20%  
(max L2.655xS2.2)



Mod. 3  
art. 027-901  
+ 027-902