

R30 MISTRAL



Peso medio
Medium Weight



9010 BT



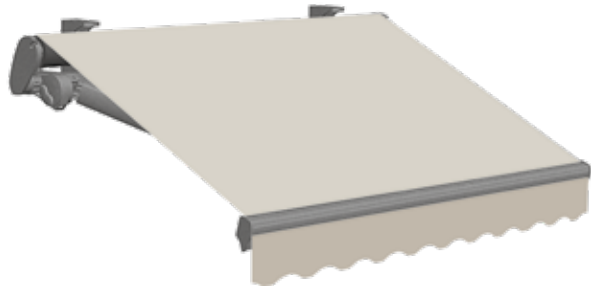
7035



1013



Barra quadra . Square bar



Tenda su barra quadra, da mm. 40x40, con bracci a pantografo. La grande robustezza e l'estetica curata sono le principali caratteristiche. Tenda con componentistica in lega pressofusa, supporto braccio completamente carenato e dotato di regolazione dell'allineamento bracci a tenda avvolta. Regolazione micrometrica dell'inclinazione bracci. Modello ideale per la copertura residenziale di balconi e negozi.

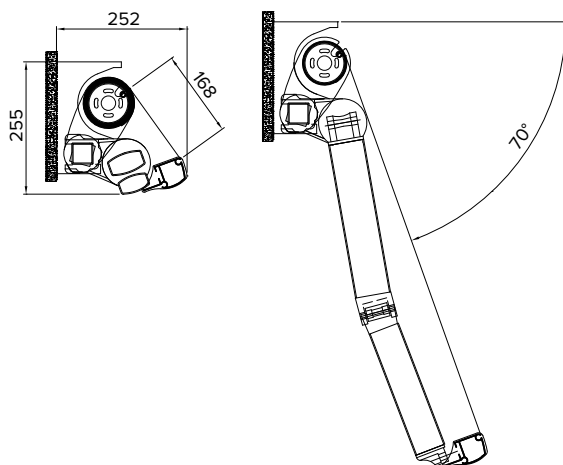
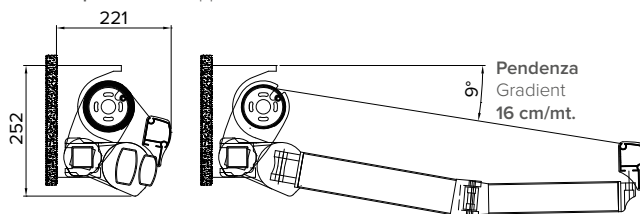
Tenda confezionata: L<6mt. assemblata senza giunzioni (1 collo); 6mt.<L<8mt. pre-assemblata (2/3 colli: rullo, terminale, telo + barra quadra, bracci) senza giunzioni; L>8mt. pre-assemblata (>3 colli: rullo, terminale con giunti + telo + barra quadra con giunti, bracci) con giunzione.

Awning with articulated arms and square bar mm. 40x40. The big strength and the good aesthetic are its main features. Components of the structure made of die-cast alloy, arm support totally faired and endowed with the regulation system for the alignment of the arms when closing the awning. Micrometric adjustment for the inclination of the arms. Ideal awning for residential coverings of balconies and shops.

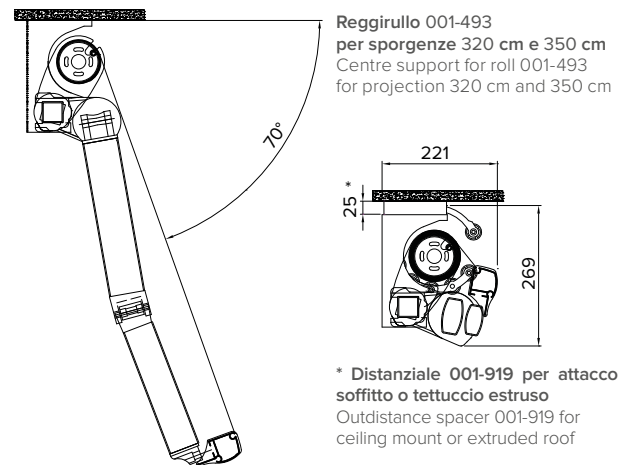
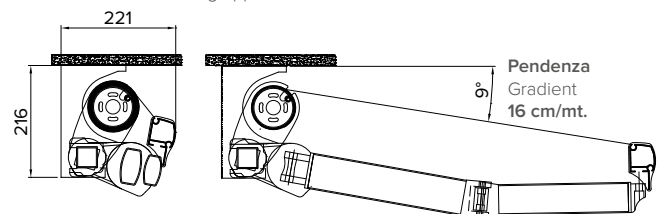
Packaged awning: L<6m. assembled without joints (1 package); 6m.<L<8m. pre-assembled (2/3 packages: roller, terminal, sheet + square bar, arms) without joints; L>8m. pre-assembled (>3 packages: roller, terminal with joints + sheet + square bar with joints, arms) with joint.



Attacco a parete . Wall application



Attacco a soffitto . Ceiling application



Optional



+ 20%



+ 5%
(max L4.5xS2.4)
No Oscurante
No Opatex



+ 12%
Resinati
(max L4.5xS2.4)



+ 7%
(max L4.5xS2.4)



+ 20%
(max L3xS2.2)



Mod. 3
art. 027-901
+ 027-902