

R15 GARBÌ



Peso medio
Medium Weight



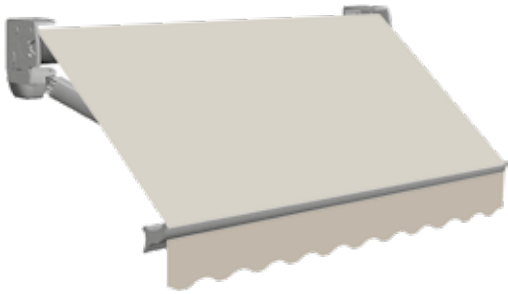
9010 BT



7035



Piastre separate . Separate plates

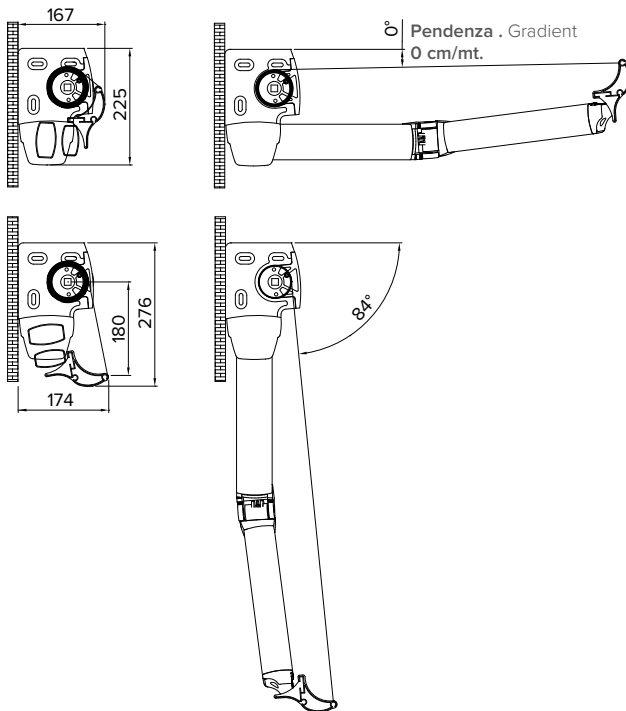


Tenda a supporti indipendenti con nuovo terminale ideato e realizzato per un accoppiamento perfetto a livello estetico / funzionale. Modello ideale per la copertura di balconi, negozi e forniture condominiali. Sistema di regolazione a vite micrometrica completamente carenato. Inserimento del rullo avvolgitore di tipo frontale. Tenda predisposta per attacco a spallina.

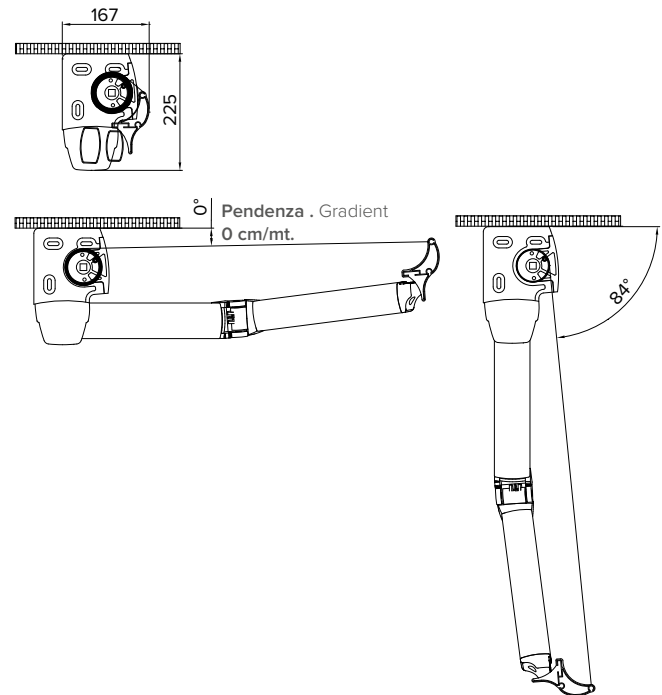
Structure with independent supports and new front bar created for a perfect aesthetical / functional coupling. Ideal awning for covering balconies, shops and condominium supplies. Arm regulation system by micrometric screw and totally faired. Frontal roll inserting. Awning prepared for wall inside application.



Attacco a parete . Wall application



Attacco a soffitto . Ceiling application



Optional



+ 20%



+ 5%
(max L4.5xS2.3)
No Oscurante
No Opatex



+ 12%
Resinati
(max L4.5xS2.3)



+ 7%
(max L4.5xS2.3)



+ 20%
(max L3xS2.1)



Mod. 2
art. 027-201
+ 027-601