



Peso medio  
Medium Weight



9010 BT



7035



1013



9005 FT



V04



A



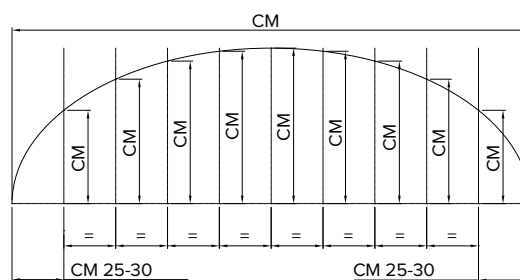
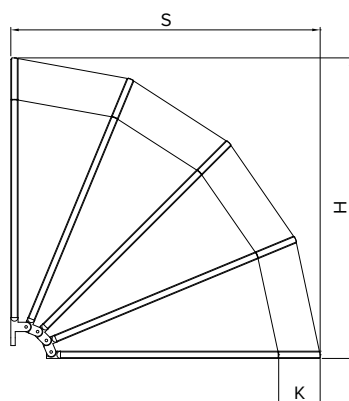
C

## Capottine . Hood awnings

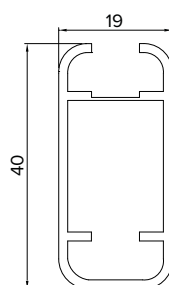


Tende con richiamo a fune, particolarmente indicate per esercizi commerciali ed in genere vetrine e finestre. Struttura con telaio in lega estrusa e articolazioni in resina termoplastica. Installabile sia a parete, che a soffitto o in "spallina".

Opening and closing cable awning, ideal for shops and for windows. Frame made of extruded alloy and articulated joints of thermoplastic resin. Installation on wall, on ceiling or for inside mounting.



Rilevare le quote ogni 25 max 30 cm.  
Take dimensions each 25 max 30 cm.



### Optional



+ 20%



+ 12%



+ 7%



+ 20%



Mod. 2  
art. 027-201  
+ 027-601