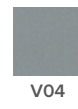
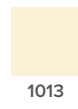


GOLD

# MODULARE



Peso medio  
Medium Weight

9010 BT

7035

1013

9005 FT

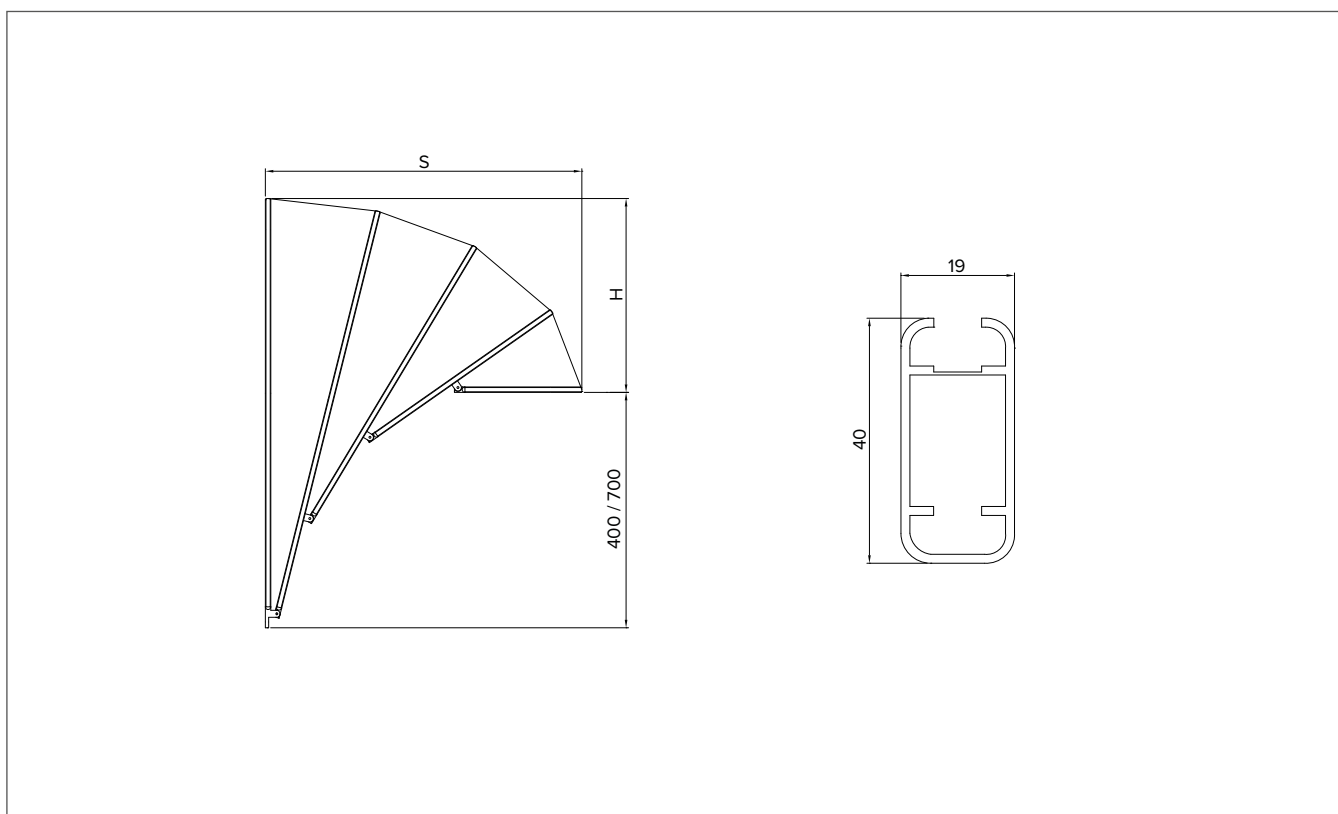
V04

## Capottine . Hood awnings



Tende con richiamo a fune, particolarmente indicate per esercizi commerciali ed in genere vetrine e finestre. Struttura con telaio in lega estrusa e articolazioni in resina termoplastica. Installabile sia a parete, che a soffitto o in "spallina".

Opening and closing cable awning, ideal for shops and for windows. Frame made of extruded alloy and articulated joints of thermoplastic resin. Installation on wall, on ceiling or for inside mounting.



### Optional



+ 20%



+ 12%



+ 7%



+ 20%



Mod. 2  
art. 027-201  
+ 027-601