

# TS115 STONE



Peso medio  
Medium Weight



9010 FT



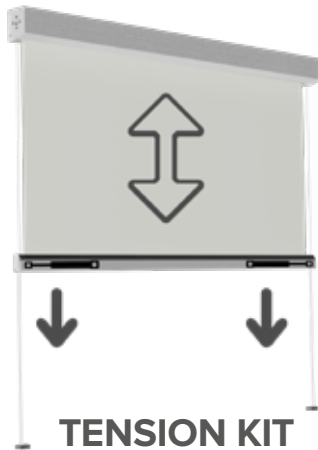
V05



V029

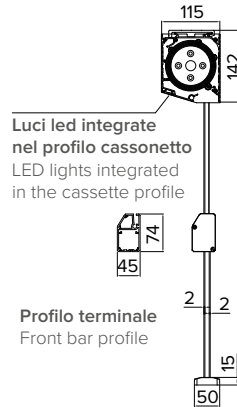
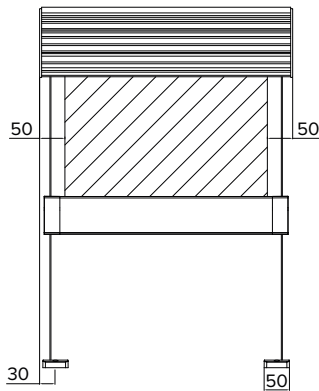


## Tenda a caduta . Vertical Blind



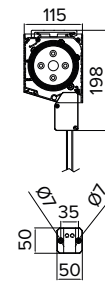
Tenda verticale a cassetto dal design curato e compatto particolarmente indicata per finestre, balconi e facciate continue. Cassonetto ispezionabile dal design effetto pietra, predisposto per attacco a soffitto. Profilo terminale maggiorato, contenente sistema TENSION KIT. TENSION KIT sfrutta la forza dei pistoni a gas per mettere in trazione il telo, in qualsiasi posizione intermedia o estesa. Il terminale viene guidato su cavi in acciaio  $\varnothing$  2 mm. installabili su davanzali, pavimenti e ringhiere.

Vertical blind with cassette with a well-finished and compact design particularly suitable for windows, balconies and continuous façades. Inspectable cassette with a stone effect design, arranged for ceiling application. Oversized front bar profile, containing a TENSION KIT system. Our TENSION KIT uses the force of the gas pistons to put in traction the cloth, in any intermediate or extended position. The front bar is driven by side steel cables  $\varnothing$  2 mm. which can be installed on windowsills, floors, handrails.



Luci led integrate nel profilo cassetto  
LED lights integrated in the cassette profile

Profilo terminale  
Front bar profile



Dettaglio fissaggio a terra  
Detail of the lower fixing element



OPTIONAL  
123-930  
Carter laterali cassetto  
Side carter for the cassette

Larghezza minima realizzabile 169 cm . Minimum realizable width 169 cm.



+ 20%



+ 5%



+ 12%



+ 7%



+ 20%