

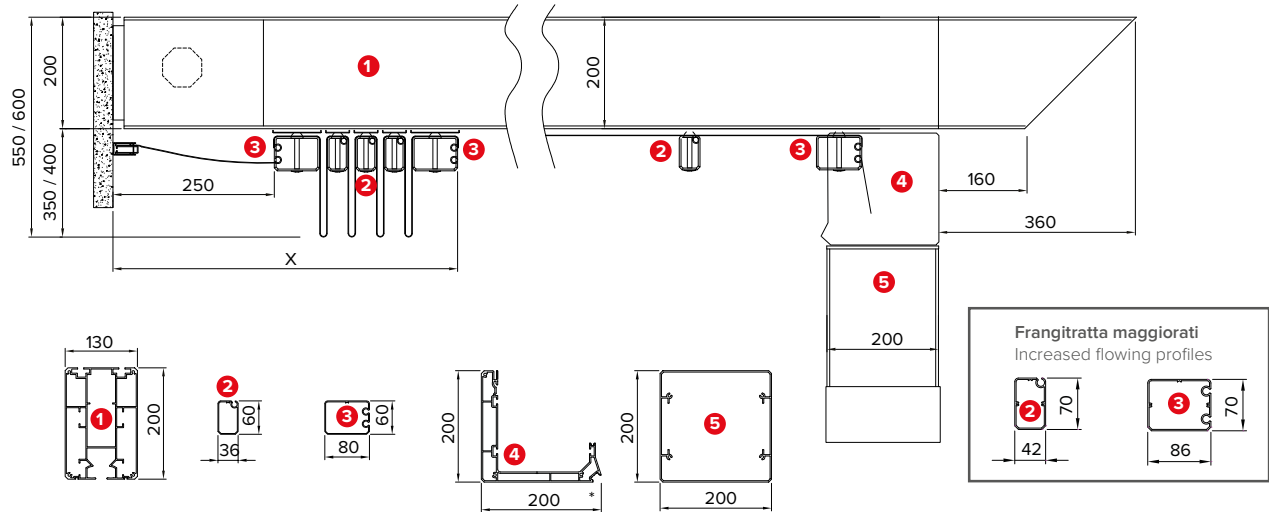
# R230 PERGOMASTER



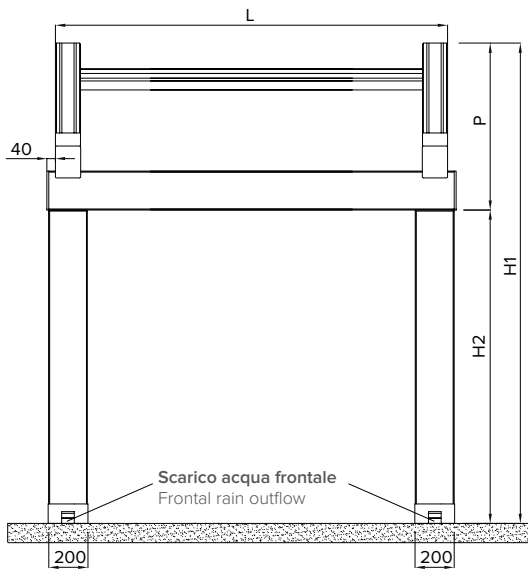
Peso medio  
Medium Weight

## Dati tecnici . Technical data

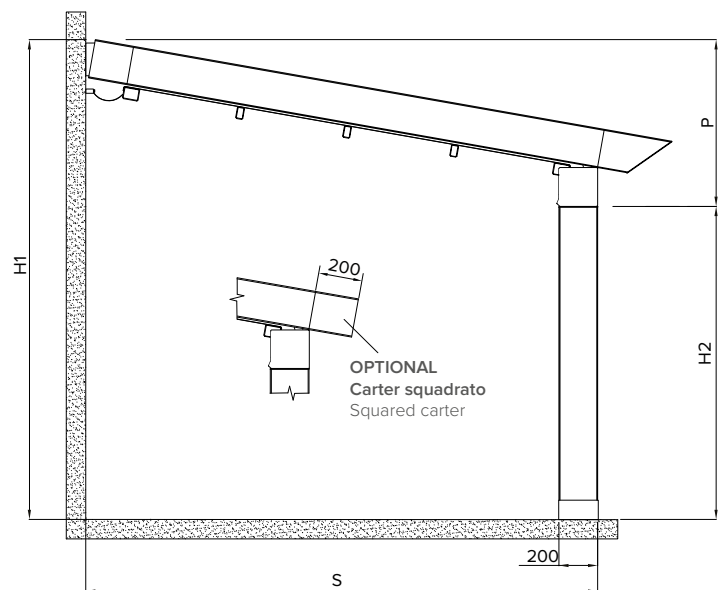
Quote espresse in mm - Dimensions in mm



Vista frontale . Frontal view



Vista laterale . Side view



\* Sede per inserimento di luci LED . Location for inserting LED lights.

<b>Sporgenza</b> Projection	<b>S cm</b>	400	450	500	550	600	650	700	750	800	850	900	950	1000	1050	1100	1150	1200	
<b>Pendenza minima</b> Least inclination	<b>P cm</b>	Vedi pag. 16 . See page 16																	
<b>Frangitratta intermedi indicativi</b> Indicative middle flowing profiles	<b>n °</b>	6	7	8	9	10	11	12	13	14	15	16	17	18	19	20	21	22	
<b>Impacchettamento</b> Packing	<b>X cm</b>	65	70	75	80	85	90	95	100	105	110	115	120	125	130	135	140	145	

Se la struttura non ha le caratteristiche indicate, BT Group non si assume la responsabilità per eventuali sacche d'acqua e problematiche inerenti al deflusso dell'acqua piovana. Il numero dei frangitratta è indicativo, le pendenze sono le minime garantite per un corretto deflusso dell'acqua piovana. Per pendenze inferiori alle misure minime, indicate in tabella, è possibile aggiungere uno o più frangitratta intermedi, salvo approvazione dell'ufficio tecnico.

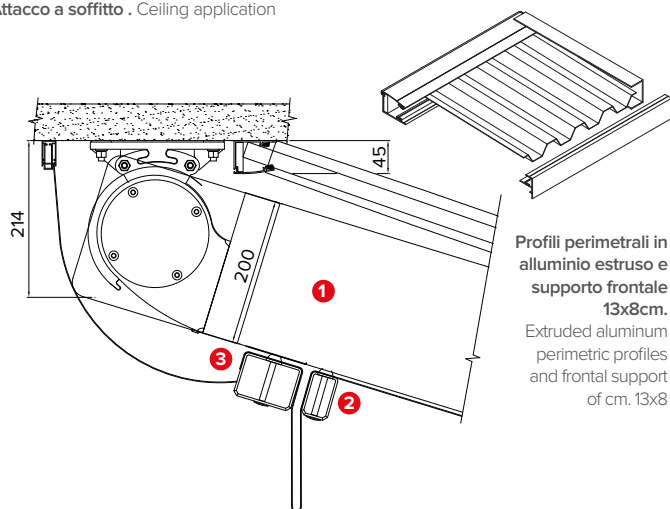
If this structure doesn't have these indicated features, BT Group will not be responsible for possible knapsacks of water or similar problems concerning the outflow of rainwater. Indicative flowing profiles number, inclinations are the least guaranteed for a correct outflow of rainwater. For inclinations lower than the minimum required measures, it is possible to add one or more middle flowing profiles, except for technical office approval.



## Dettagli tecnici . Technical details

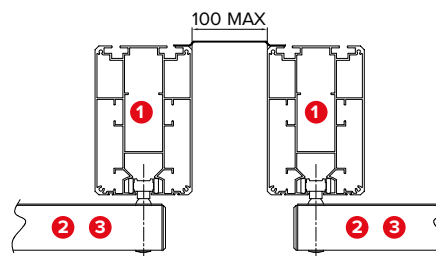
Quote espresse in mm - Dimensions in mm

Attacco a soffitto . Ceiling application

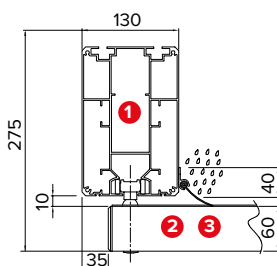


Profili perimetrali in alluminio estruso e supporto frontale 13x8cm.  
Extruded aluminum perimetric profiles and frontal support of cm. 13x8

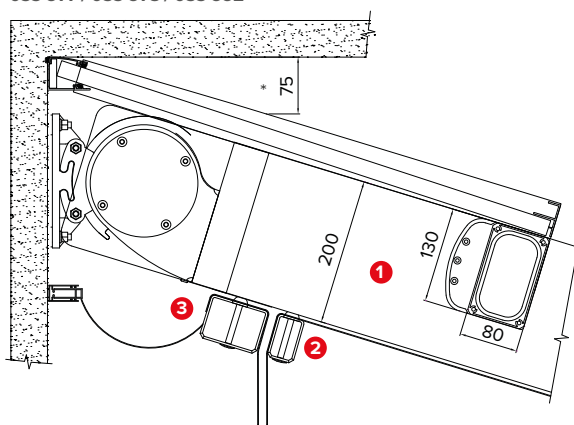
Tettuccio giunzione pergole . Connection roof  
062-966



Profilo antivento . Antiwind profile  
047 - 959



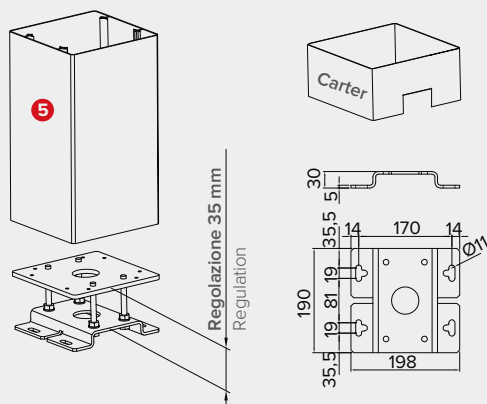
Dettaglio tettuccio . Roof detail  
033-977 / 033-978 / 033-992



\* Distanza minima per ingombro tettuccio  
Minimal distance for roof size

### STANDARD

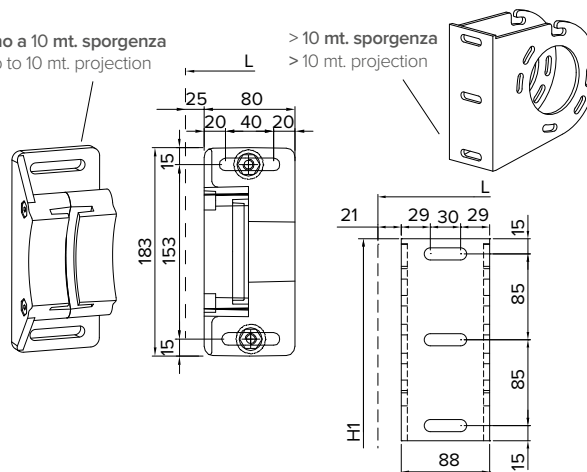
Piede a terra regolabile . Adjustable foot



Staffa attacco parete . Wall application bracket

fino a 10 mt. sporgenza  
up to 10 mt. projection

> 10 mt. sporgenza  
> 10 mt. projection



## Legenda tecnica . Technical legend

- 1 Guida . Rail
- 2 Frangitratta intermedio . Middle flowing profile
- 3 Frangitratta terminale . Last flowing profile
- 4 Gronda frontale in estruso . Extruded frontal water-drain
- 5 Piantana . Pole

- H1 Altezza posteriore . Back height
- H2 Altezza frontale . Frontal height
- S Sporgenza . Projection
- P Pendenza . Inclination
- L Larghezza . Width
- X Impacchettamento . Packing