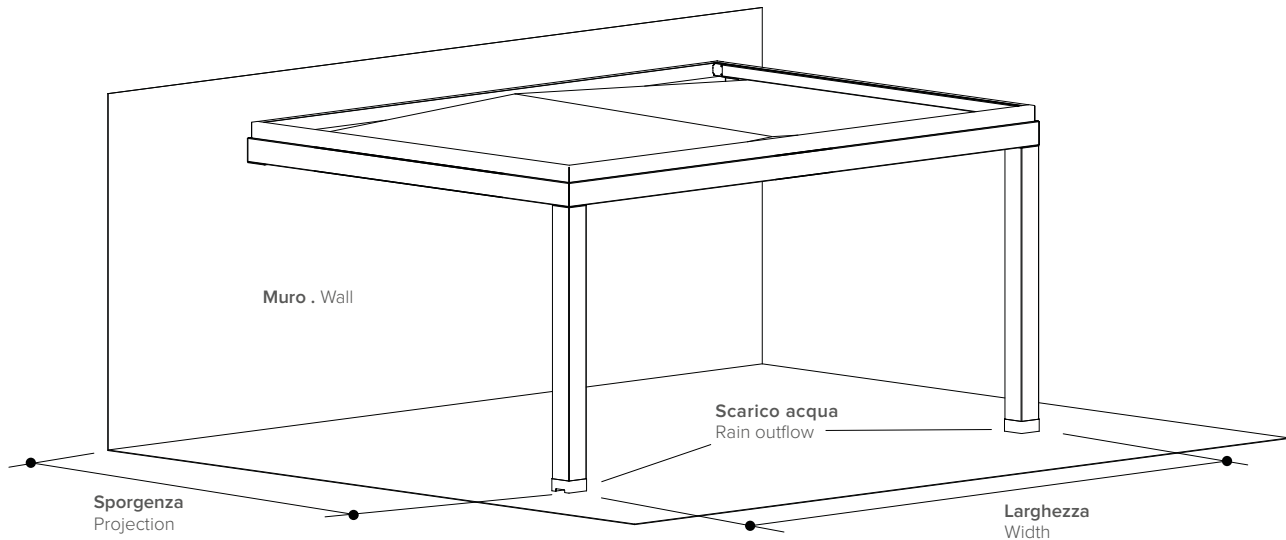




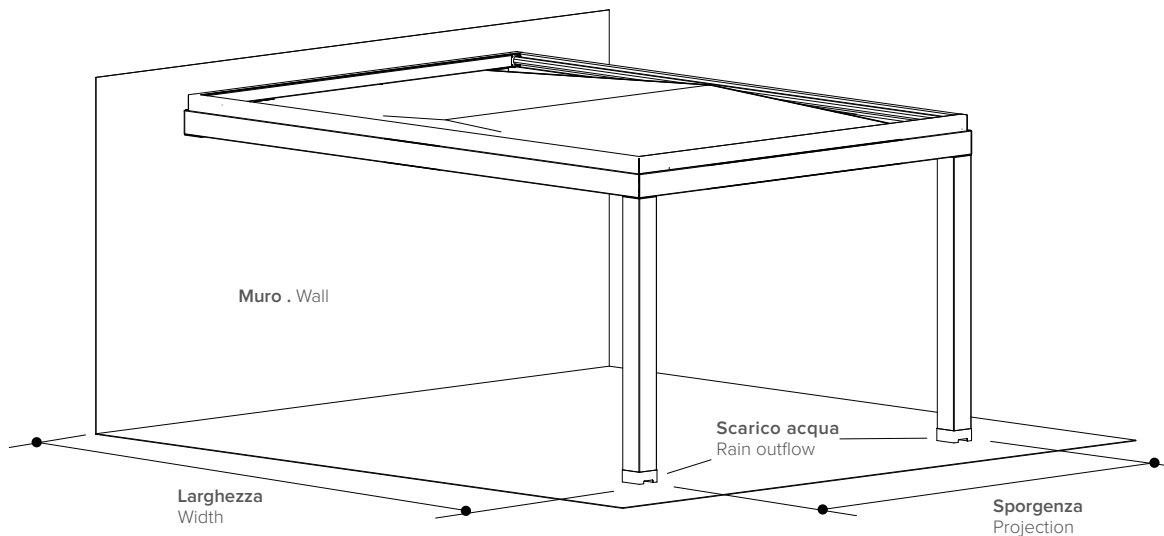
Gronda addossata a parete . Gutter with wall-application

APERTURA TELO PARALLELO AL MURO . CLOTH PARALLEL OPENING TO THE WALL
Schema di esempio . Example scheme

Quote espresse in mm - Dimensions in mm



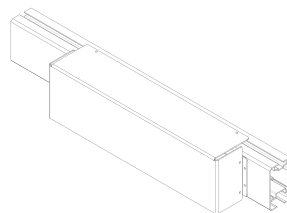
APERTURA TELO PERPENDICOLARE AL MURO . CLOTH PERPENDICULAR OPENING TO THE WALL
Schema di esempio . Example scheme



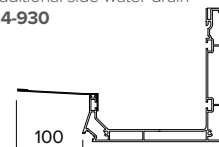
Schema di fissaggio . Fastening scheme



Carter per centraline . Carter for units
110-905



Gronda laterale aggiuntiva
Additional side water-drain
114-930



Consigliata per limitare gli eventuali schizzi d'acqua all'interno della struttura in caso di forti piogge . Recommended to avoid rain drops falling down below the structure in case of strong rain.

Legenda tecnica . Technical legend

- 1 Guida . Rail
- 2 Frangitratta intermedi . Middle flowing profiles
- 3 Frangitratta terminale . End flowing profile
- 4 Profilo struttura perimetrale . Perimetric profile
- 5 Piantana 20x20 cm . Pole 20x20 cm
- 6 Piantana 13x13 cm . Pole 13x13 cm