

# R200 PERGOLIFE

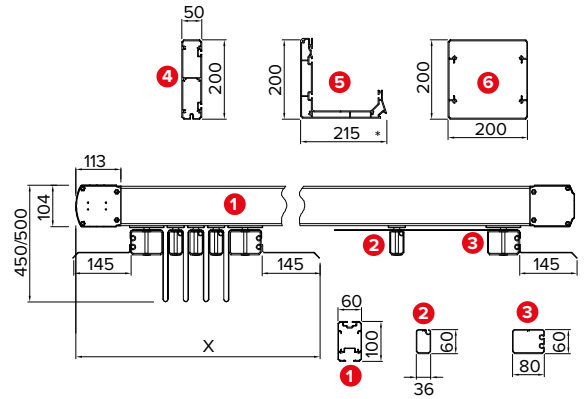
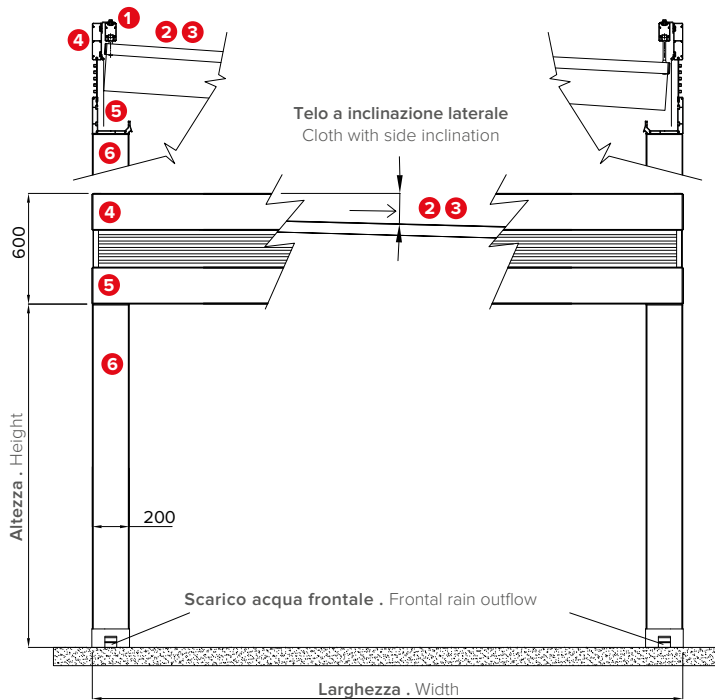


Peso medio  
Medium Weight

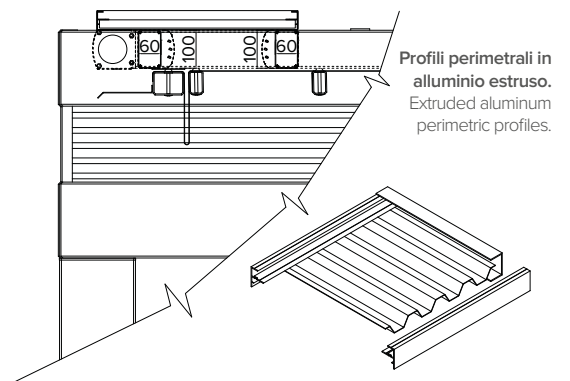
## Dati tecnici . Technical data

Quote espresse in mm - Dimensions in mm

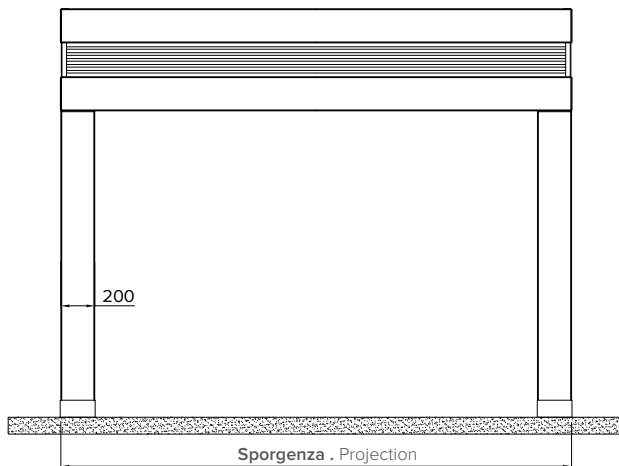
Modulo singolo . Single form    Vista frontale . Frontal view



Dettaglio tettuccio . Roof detail  
033-986 / 033-987 / 033-988

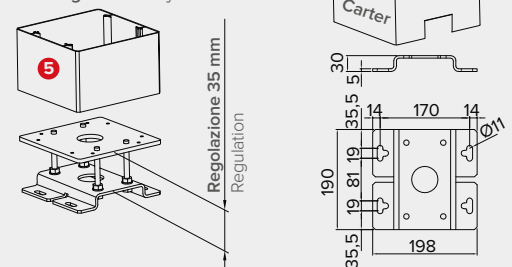


Vista laterale . Side view



### STANDARD

Piede a terra regolabile . Adjustable foot



Altezza piantana 20 x 20 cm garantita, H 300 cm, oltre, chiedere fattibilità . Pole height 20 x 20 cm guaranteed, H 300 cm, beyond asking for feasibility.

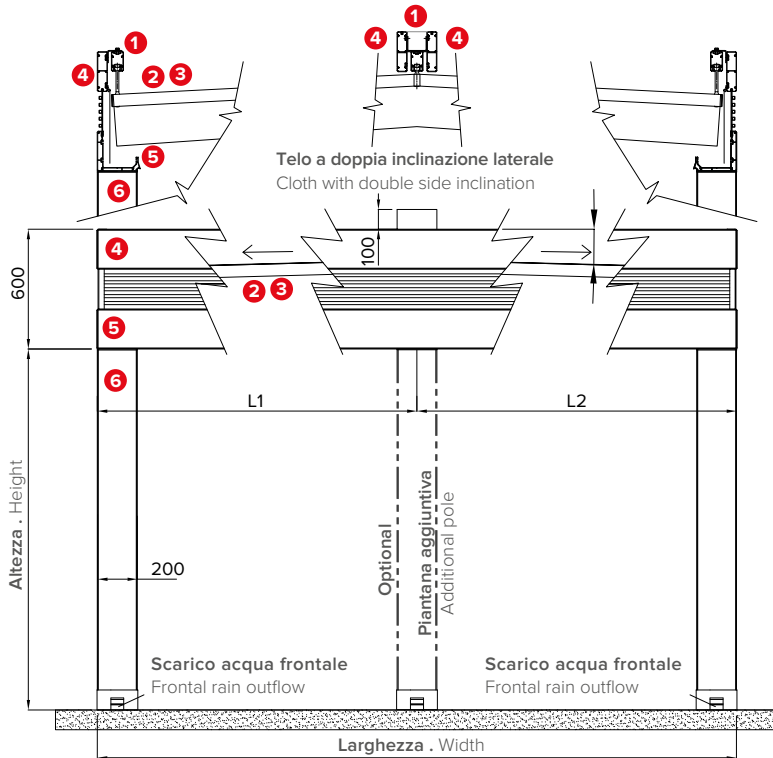
\* Sede per inserimento di luci LED . Location for inserting LED lights.

<b>Sporgenza</b> Projection	<b>S cm</b>	200	250	300	350	400	450	500	550	600	650	700	750	800
<b>Frangitratta intermedi indicativi</b> Indicative middle flowing profiles	<b>n°</b>	2	3	4	5	6	7	8	9	10	11	12	13	14
<b>Impacchettamento</b> Packing	<b>X cm</b>	58	63	68	73	78	83	88	93	98	103	108	113	118

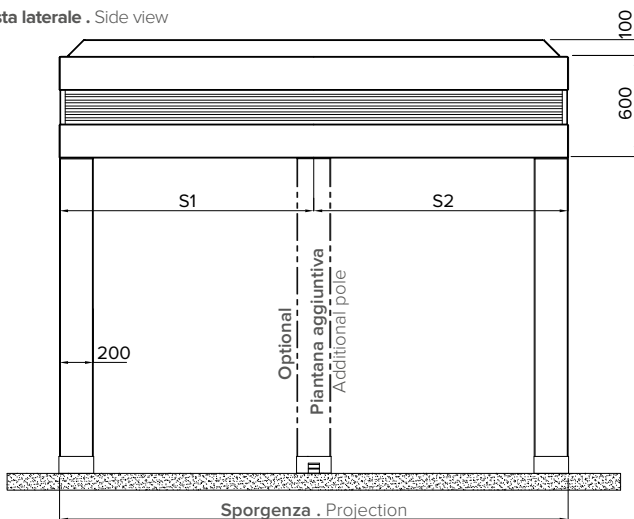


## Dati tecnici . Technical data

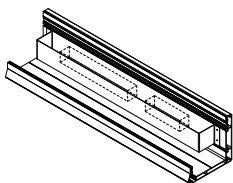
Modulo doppio . Double form    Vista frontale . Frontal view



Vista laterale . Side view

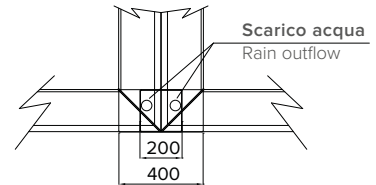


Carter per centraline . Carter for units  
081-924

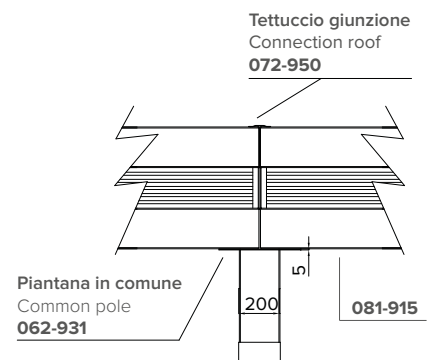


Quote espresse in mm - Dimensions in mm

Vista dall'alto piantana in comune  
Top view common pole



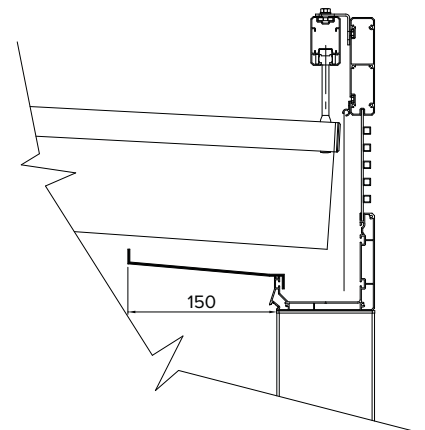
Vista laterale piantana in comune  
Side view common pole



Art 081-915 di dimensioni 80x5mm consigliato come spessore di compensazione per eventuali chiusure perimetrali.

Art 081-915 of dimensions 80x5mm recommended as thick compensation for any perimetric closings.

Gronda laterale aggiuntiva . Additional side water-drain  
062 - 930



Consigliata per limitare gli eventuali schizzi d'acqua all'interno della struttura in caso di forti piogge.  
Recommended to avoid rain drops falling down below the structure in case of strong rain.

## Legenda tecnica . Technical legend

- 1 Guida . Rail
- 2 Frangitratta intermedi . Middle flowing profiles
- 3 Frangitratta terminale . Last flowing profile
- 4 Profilo struttura perimetrale . Perimetric profile
- 5 Profilo gronda perimetrale . Perimetric water-drain profile
- 6 Piantana . Pole

X Impacchettamento . Packing

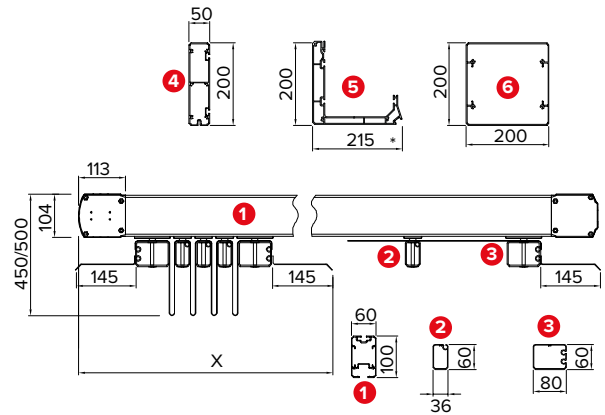
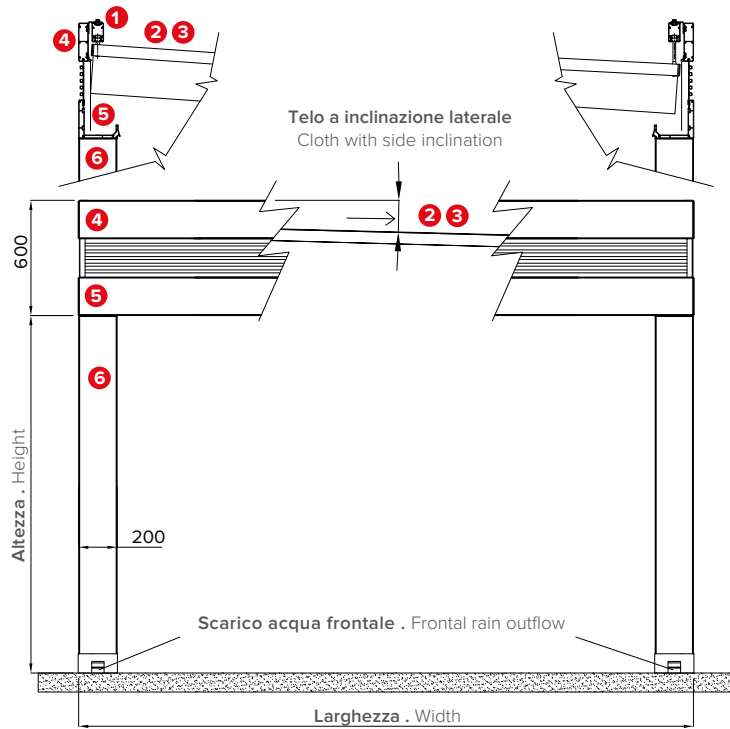
Varianti  
Variants  
R200

# R210 PERGOLIFE

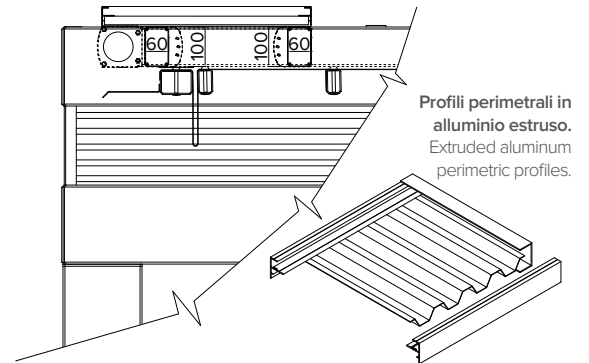
## Gronda addossata a parete . Gutter with wall-application

Quote espresse in mm - Dimensions in mm

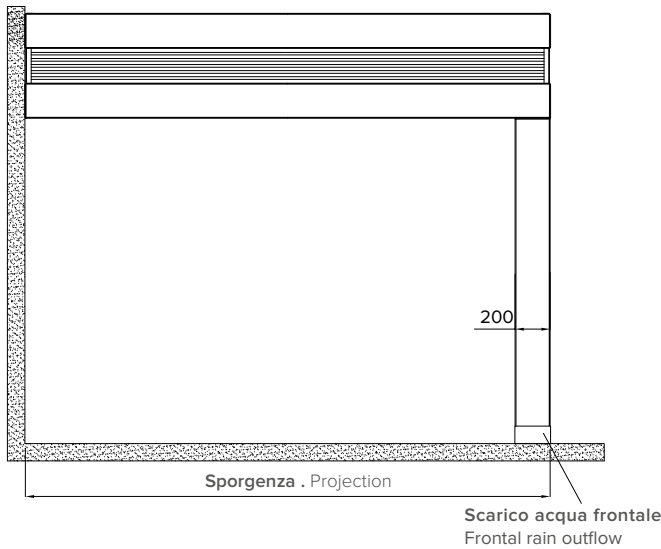
Modulo singolo . Single form Vista frontale . Frontal view



Dettaglio tettuccio . Roof detail  
033-986 / 033-987 / 033-988

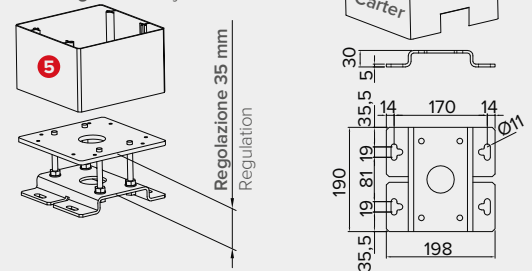


Vista laterale . Side view

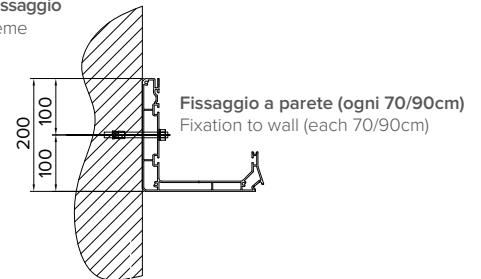


### STANDARD

Piede a terra regolabile . Adjustable foot



Schema di fissaggio  
Fixation scheme



Altezza piantana 20 x 20 cm garantita, H 300 cm, oltre, chiedere fattibilità . Pole height 20 x 20 cm guaranteed, H 300 cm, beyond asking for feasibility.

\* Sede per inserimento di luci LED . Location for inserting LED lights.

<b>Sporgenza</b> Projection	<b>S cm</b>	200	250	300	350	400	450	500	550	600	650	700	750	800
<b>Frangitratta intermedi indicativi</b> Indicative middle flowing profiles	<b>n°</b>	2	3	4	5	6	7	8	9	10	11	12	13	14
<b>Impacchettamento</b> Packing	<b>X cm</b>	58	63	68	73	78	83	88	93	98	103	108	113	118



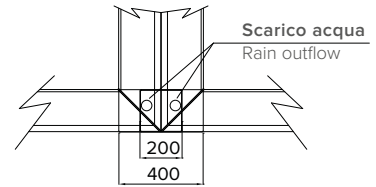
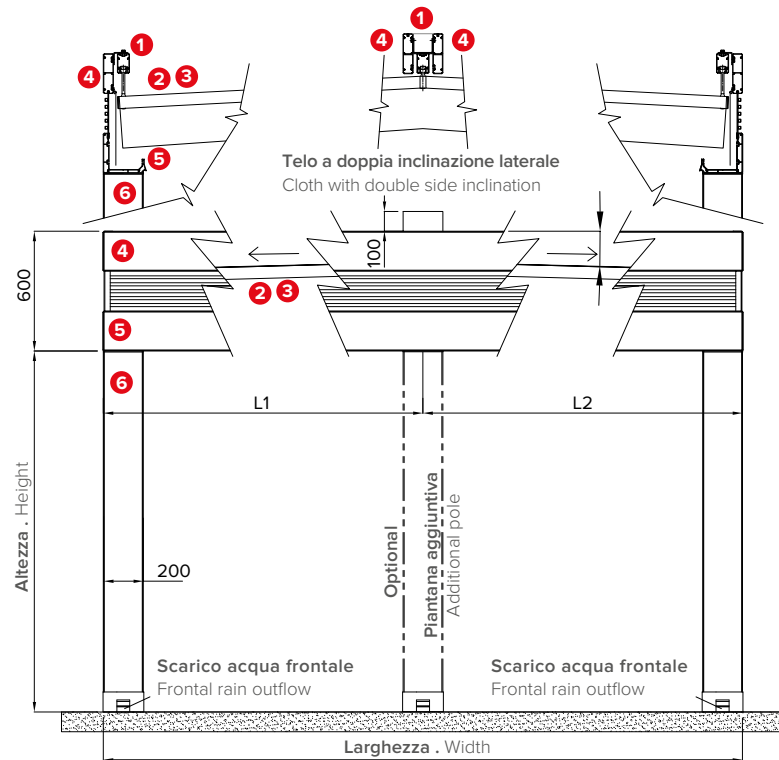
Quote espresse in mm - Dimensions in mm

Modulo doppio . Double form

Vista frontale . Frontal view

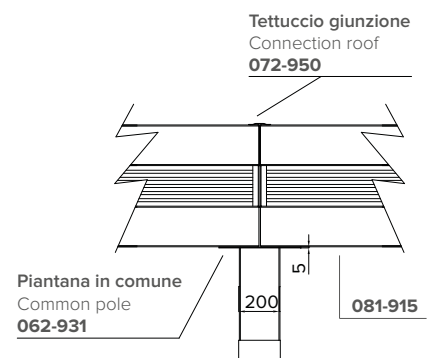
Vista dall'alto piantana in comune

Top view common pole



Vista laterale piantana in comune

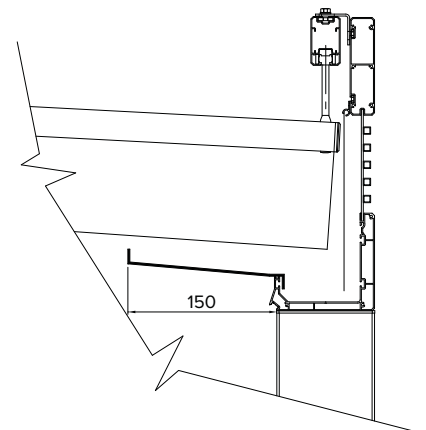
Side view common pole



Art 081-915 di dimensioni 80x5mm consigliato come spessore di compensazione per eventuali chiusure perimetrali.

Art 081-915 of dimensions 80x5mm recommended as thick compensation for any perimetric closings.

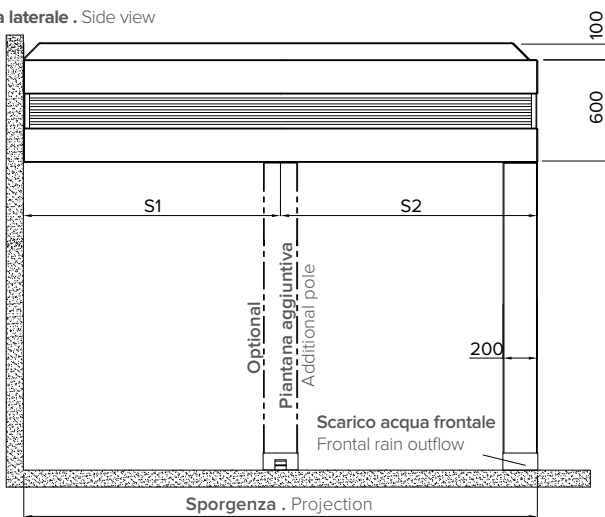
Gronda laterale aggiuntiva . Additional side water-drain  
 062 - 930



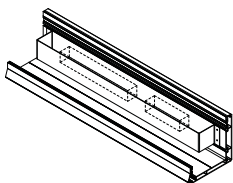
Consigliata per limitare gli eventuali schizzi d'acqua all'interno della struttura in caso di forti piogge.

Recommended to avoid rain drops falling down below the structure in case of strong rain.

Vista laterale . Side view



Carter per centraline . Carter for units  
 081-924



## Legenda tecnica . Technical legend

- 1 Guida . Rail
- 2 Frangitratta intermedi . Middle flowing profiles
- 3 Frangitratta terminale . Last flowing profile
- 4 Profilo struttura perimetrale . Perimetric profile
- 5 Profilo gronda perimetrale . Perimetric water-drain profile
- 6 Piantana . Pole

X Impacchettamento . Packing