

R140 PERGOSMALL

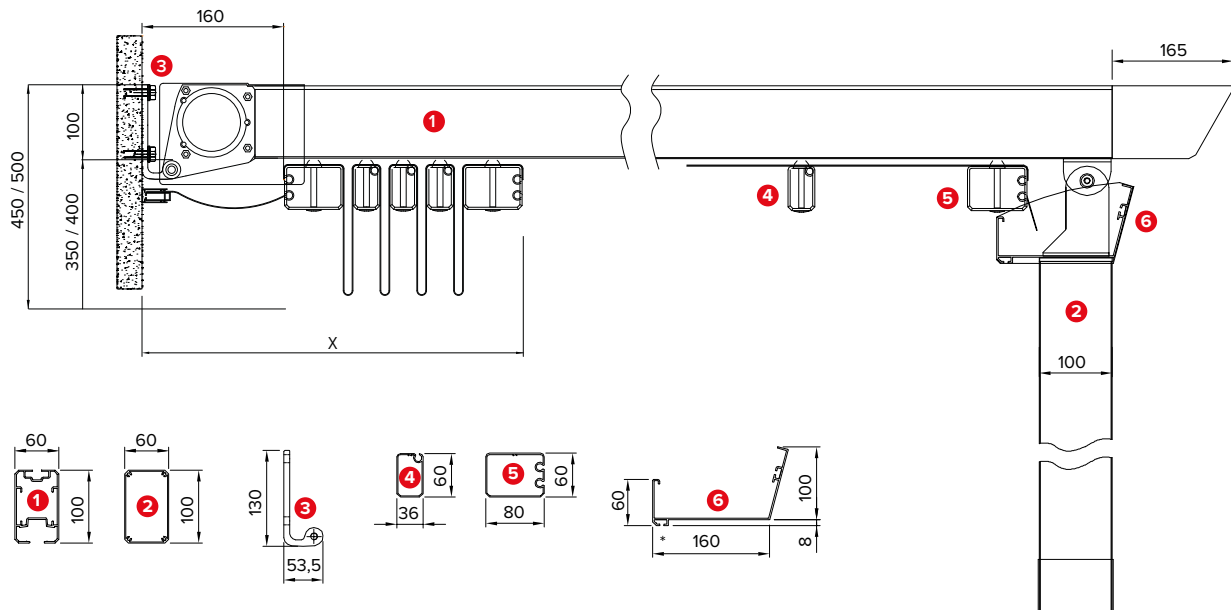


Peso medio
Medium Weight



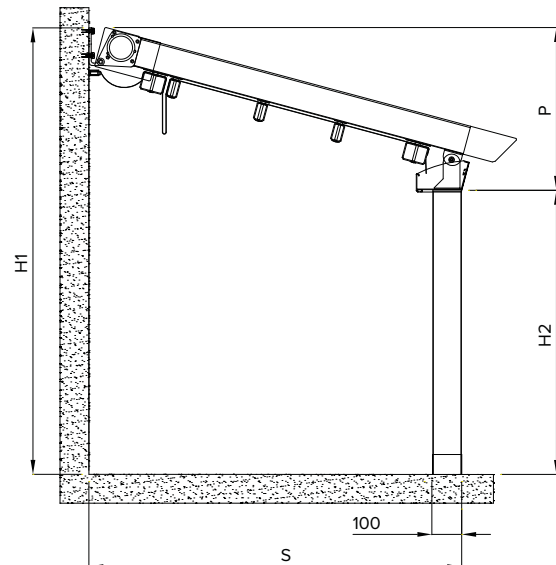
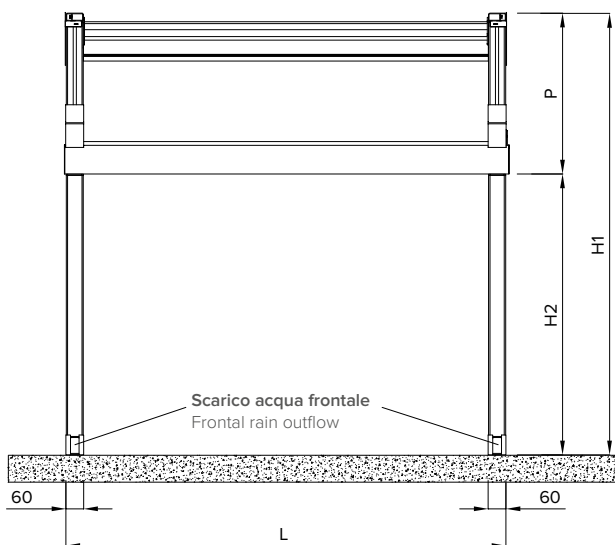
Dati tecnici . Technical data

Quote espresse in mm - Dimensions in mm



Vista frontale . Frontal view

Vista laterale . Side view



* Sede per scorrevoli teli a drappeggio . Location sliders for drapes.

Sporgenza Projection	S cm	200	250	300	350	400	450	500
Pendenza minima Least inclination	P cm	Vedi pag. 16 . See page 16						
Frangitratta intermedi indicativi Indicative middle flowing profiles	n °	2	3	4	5	6	7	8
Impacchettamento Packing	X cm	45	50	55	60	65	70	75

Se la struttura non ha le caratteristiche indicate, BT Group non si assume la responsabilità per eventuali sacche d'acqua e problematiche inerenti al deflusso dell'acqua piovana. Il numero dei frangitratta è indicativo, le pendenze sono le minime garantite per un corretto deflusso dell'acqua piovana. Per pendenze inferiori alle misure minime, indicate in tabella, è possibile aggiungere uno o più frangitratta intermedi, salvo approvazione dell'ufficio tecnico.

If this structure doesn't have these indicated features, BT Group will not be responsible for possible knapsacks of water or similar problems concerning the outflow of rainwater. Indicative flowing profiles number, inclinations are the least guaranteed for a correct outflow of rainwater. For inclinations lower than the minimum required measures, it is possible to add one or more middle flowing profiles, except for technical office approval.

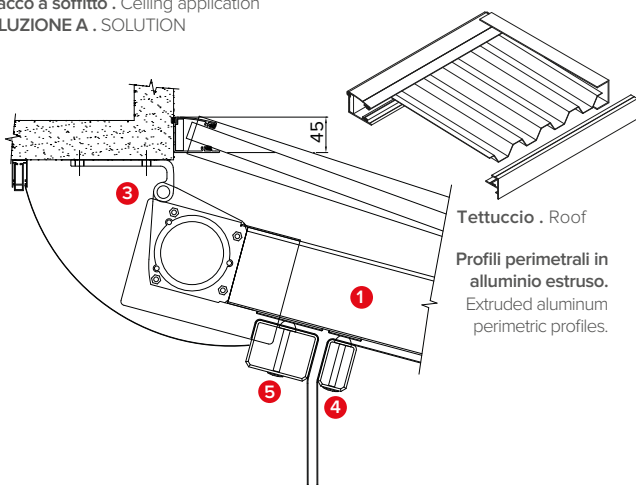
R140 PERGOSMALL



Dettagli tecnici . Technical details

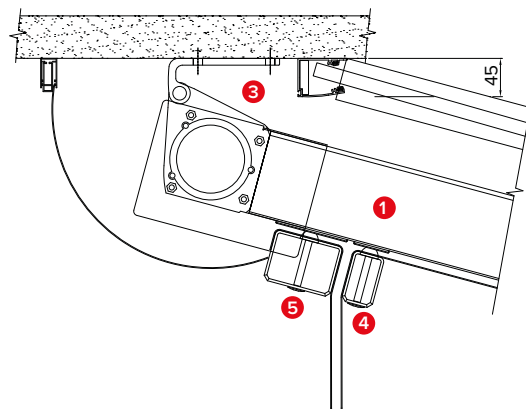
Quote espresse in mm - Dimensions in mm

Attacco a soffitto . Ceiling application
SOLUZIONE A . SOLUTION



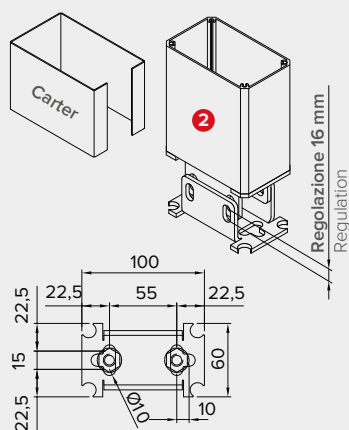
Tettuccio . Roof
Profili perimetrali in alluminio estruso.
Extruded aluminum perimetric profiles.

Attacco a soffitto . Ceiling application
SOLUZIONE B . SOLUTION



STANDARD

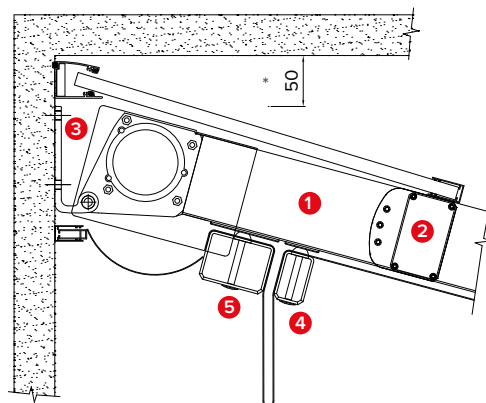
Piede a terra regolabile . Adjustable foot



Base in cemento
Cement base
047 - 953

Tettuccio giunzione pergole
Connection roof
072-950

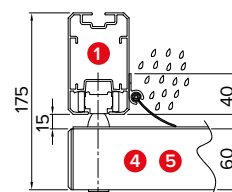
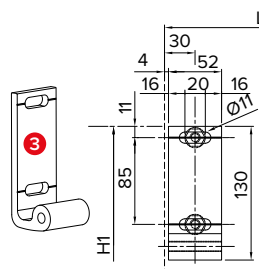
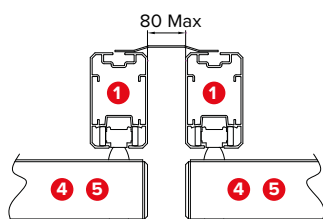
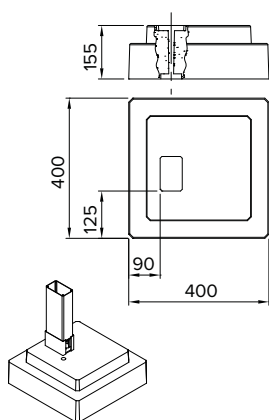
Dettaglio tettuccio . Roof detail



* Distanza minima per ingombro tettuccio
Minimal distance for roof size

Staffa attacco parete
Wall application bracket

Profilo antivento
Antiwind profile
047 - 959



Legenda tecnica . Technical legend

- 1 Guida . Rail
- 2 Piantana . Pole
- 3 Staffa attacco parete . Wall application bracket
- 4 Frangitratta intermedio . Middle flowing profile
- 5 Frangitratta terminale . Last flowing profile
- 6 Gronda frontale in estruso . Extruded frontal water-drain

- H1 Altezza posteriore . Back height
- H2 Altezza frontale . Frontal height
- S Sporgenza . Projection
- P Pendenza . Inclination
- L Larghezza . Width
- X Impacchettamento . Packing