

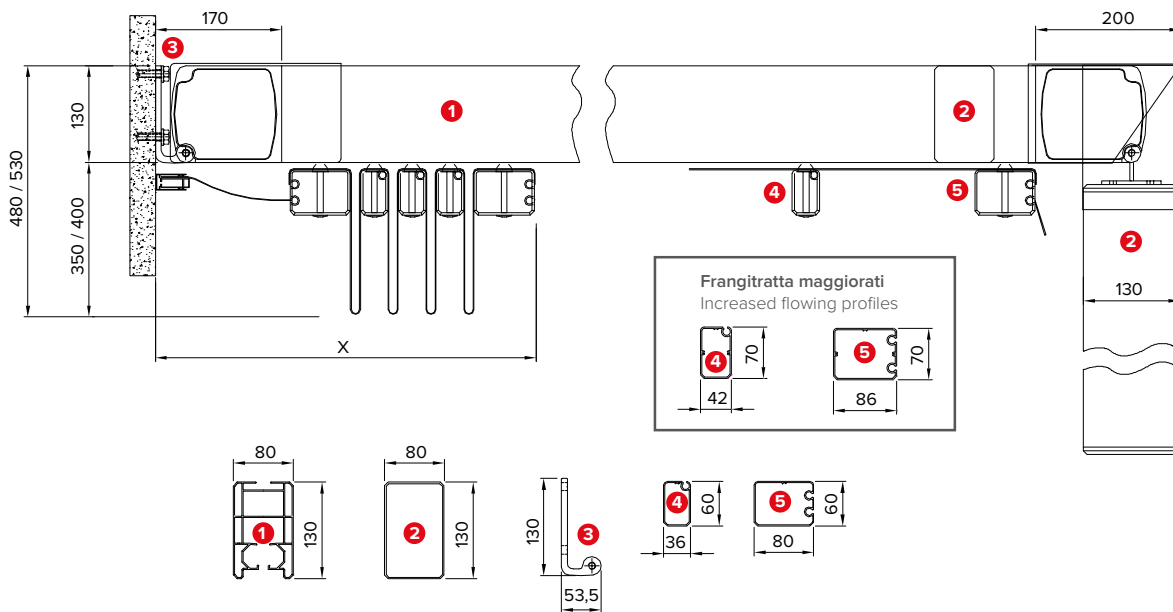
R127 PERGOSTYLE



Peso medio
Medium Weight

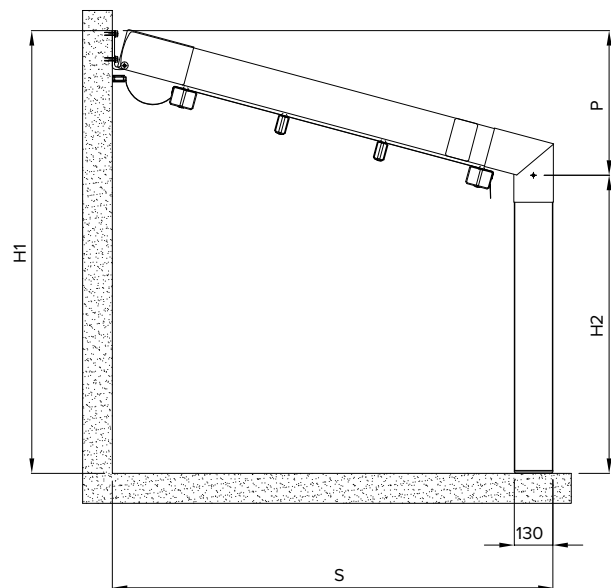
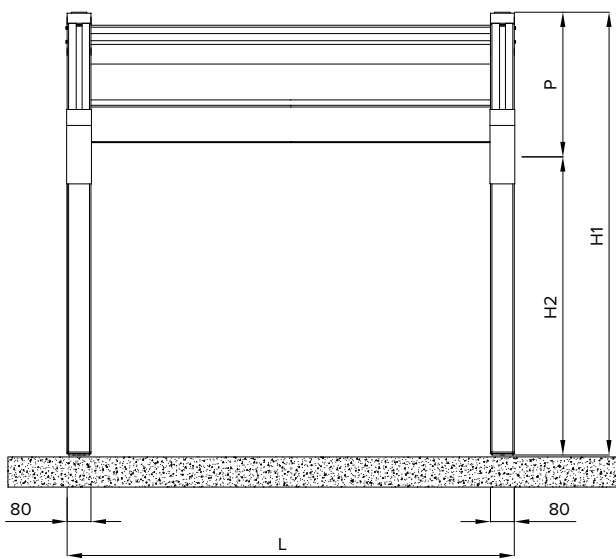
Dati tecnici . Technical data

Quote espresse in mm - Dimensions in mm



Vista frontale . Frontal view

Vista laterale . Side view



Sporgenza Projection	S cm	200	250	300	350	400	450	500	550	600
Pendenza minima Least inclination	P cm	Vedi pag. 16 . See page 16								
Frangitratta intermedi indicativi Indicative middle flowing profiles	n °	2	3	4	5	6	7	8	9	10
Impacchettamento Packing	X cm	47	52	57	62	67	72	77	82	87

Se la struttura non ha le caratteristiche indicate, BT Group non si assume la responsabilità per eventuali sacche d'acqua e problematiche inerenti al deflusso dell'acqua piovana. Il numero dei frangitratta è indicativo, le pendenze sono le minime garantite per un corretto deflusso dell'acqua piovana. Per pendenze inferiori alle misure minime, indicate in tabella, è possibile aggiungere uno o più frangitratta intermedi, salvo approvazione dell'ufficio tecnico.

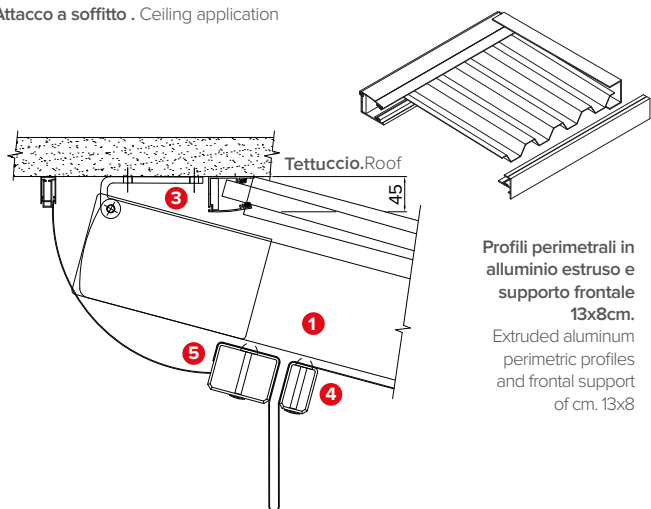
If this structure doesn't have these indicated features, BT Group will not be responsible for possible knapsacks of water or similar problems concerning the outflow of rainwater. Indicative flowing profiles number, inclinations are the least guaranteed for a correct outflow of rainwater. For inclinations lower than the minimum required measures, it is possible to add one or more middle flowing profiles, except for technical office approval.



Dettagli tecnici . Technical details

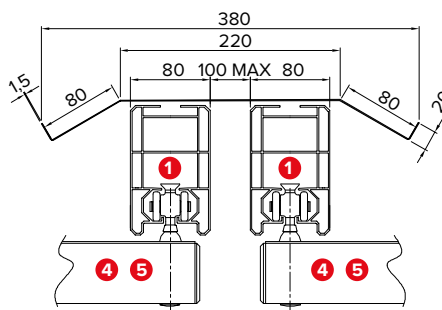
Quote espresse in mm - Dimensions in mm

Attacco a soffitto . Ceiling application

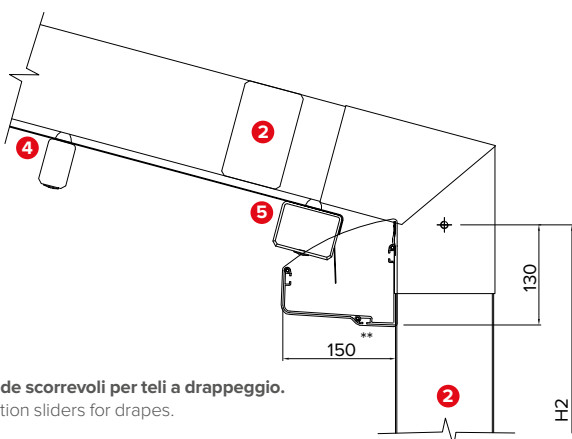


Profili perimetrali in alluminio estruso e supporto frontale 13x8cm.
Extruded aluminum perimetric profiles and frontal support of cm. 13x8

Tettuccio giunzione pergole . Connection roof
033 - 950

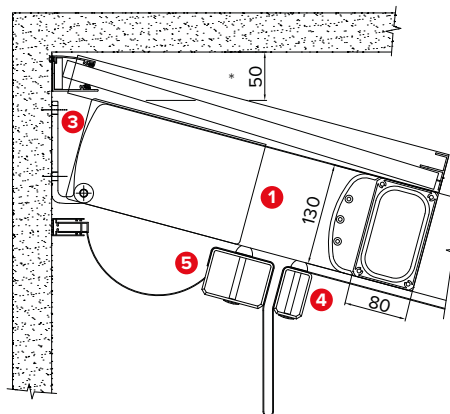


Gronda frontale . Frontal water-drain



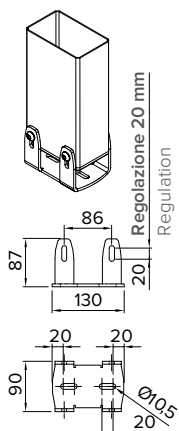
** Sede scorrevoli per teli a drappaggio.
Location sliders for drapes.

Dettaglio tettuccio . Roof detail
033-977 / 033-978

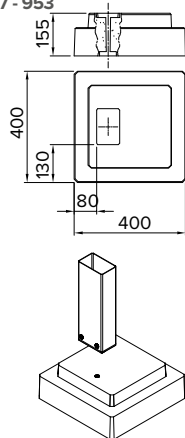


* Distanza minima per ingombro tettuccio
Minimal distance for roof size

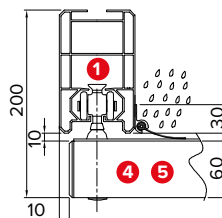
Piede a terra regolabile
Adjustable foot



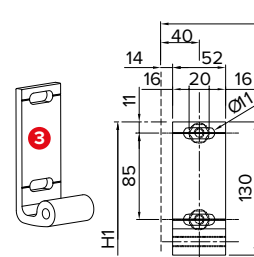
Basi in cemento
Cement base
047 - 953



Profilo antivento
Antiwind profile
047 - 959



Staffa attacco parete
Wall application bracket



Legenda tecnica . Technical legend

- 1 Guida . Rail
- 2 Piantana/Traverso . Pole/Crossbeam
- 3 Staffa attacco parete . Wall application bracket
- 4 Frangitratta intermedio . Middle flowing profile
- 5 Frangitratta terminale . Last flowing profile

- H1 Altezza posteriore . Back height
- H2 Altezza frontale . Frontal height
- S Sporgenza . Projection
- P Pendenza . Inclination
- L Larghezza . Width
- X Impacchettamento . Packing