

R126 PERGOTESA

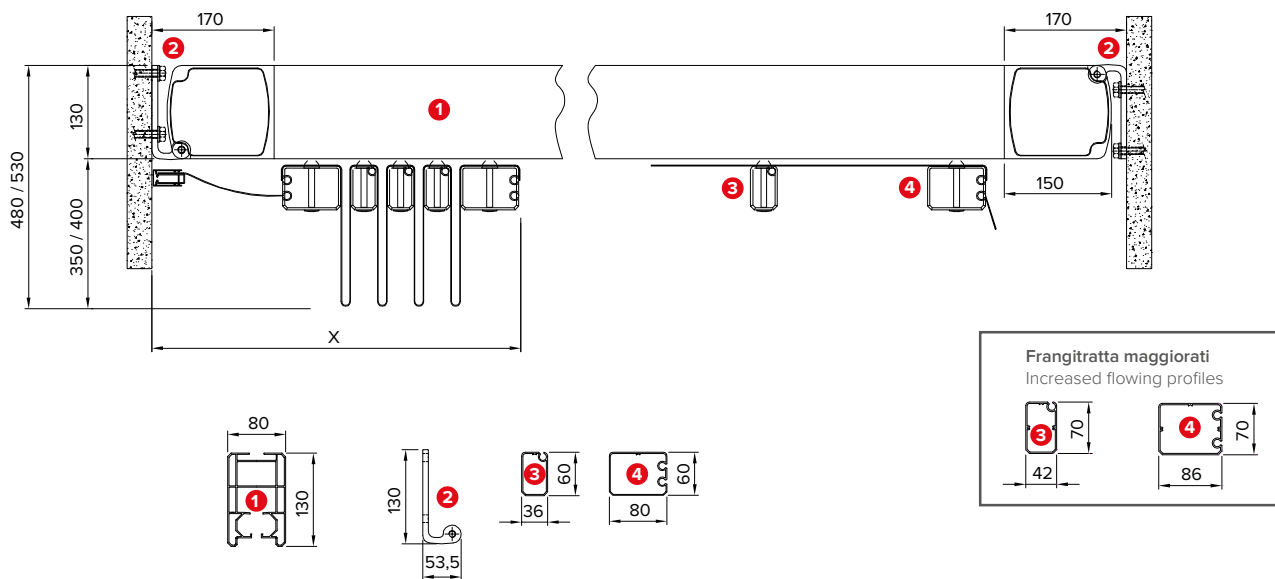


Peso medio
Medium Weight

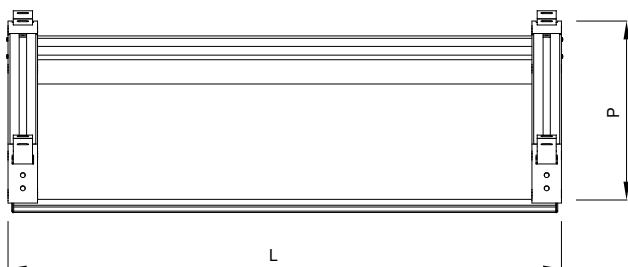


Dati tecnici . Technical data

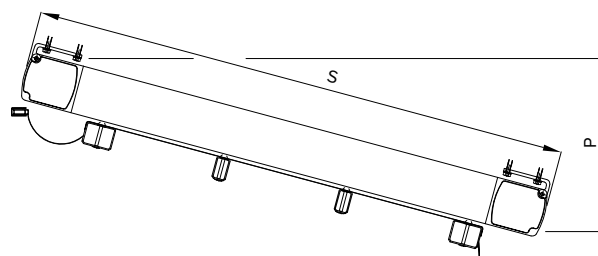
Quote espresse in mm - Dimensions in mm



Vista frontale . Frontal view



Vista laterale . Side view



Sporgenza Projection	S cm	200	250	300	350	400	450	500	550	600	650	700	750	830
Pendenza minima Least inclination	P cm	Vedi pag. 16 . See page 16												
Frangitratta intermedi indicativi Indicative middle flowing profiles	n°	2	3	4	5	6	7	8	9	10	11	12	13	14
Impacchettamento Packing	X cm	47	52	57	62	67	72	77	82	87	92	97	102	107

Se la struttura non ha le caratteristiche indicate, BT Group non si assume la responsabilità per eventuali sacche d'acqua e problematiche inerenti al deflusso dell'acqua piovana. Il numero dei frangitratta è indicativo, le pendenze sono le minime garantite per un corretto deflusso dell'acqua piovana. Per pendenze inferiori alle misure minime, indicate in tabella, è possibile aggiungere uno o più frangitratta intermedi, salvo approvazione dell'ufficio tecnico.

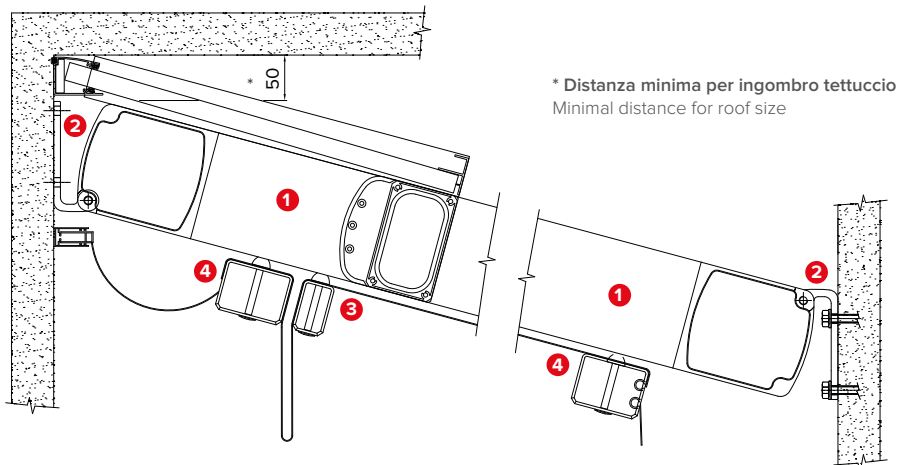
If this structure doesn't have these indicated features, BT Group will not be responsible for possible knapsacks of water or similar problems concerning the outflow of rainwater. Indicative flowing profiles number, inclinations are the least guaranteed for a correct outflow of rainwater. For inclinations lower than the minimum required measures, it is possible to add one or more middle flowing profiles, except for technical office approval.



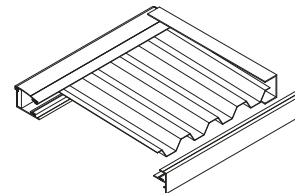
Dettagli tecnici . Technical details

Quote espresse in mm - Dimensions in mm

Dettaglio tettuccio . Roof detail
033-977 / 033-978

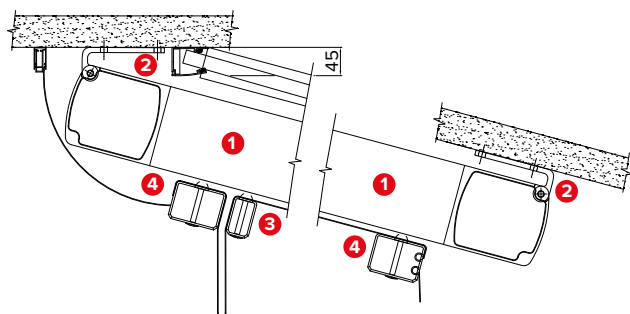


* Distanza minima per ingombro tettuccio
Minimal distance for roof size

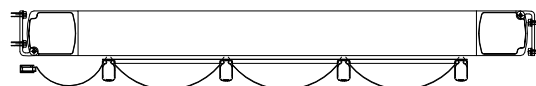


Profili perimetrali in alluminio estruso e supporto frontale 13x8cm.
Extruded aluminum perimetric profiles and frontal support of cm. 13x8

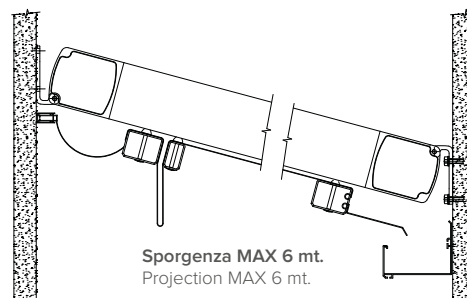
Attacco a soffitto . Ceiling application



Telo lasco . Loose cloth
Pendenza telo min. 3% . Cloth inclination min. 3%

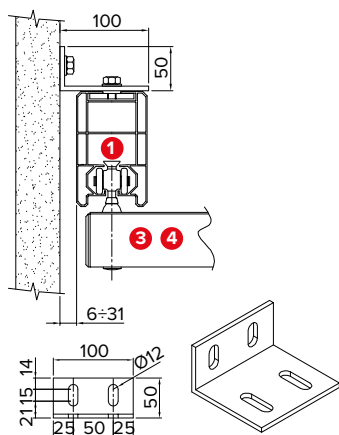


Gronda aggiuntiva a parete . Additional wall water-drain
070-932

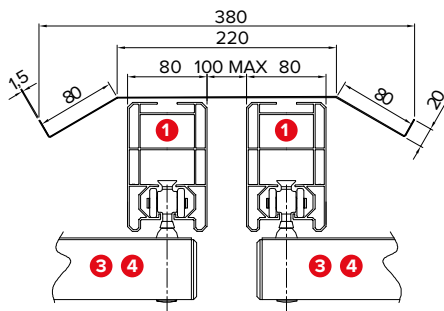


Sporgenza MAX 6 mt.
Projection MAX 6 mt.

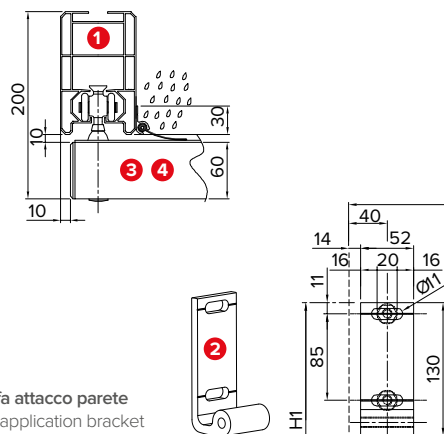
Fissaggio laterale guida . Side rail fixing
047-955



Tettuccio giunzione pergole . Connection roof
033 - 950



Profilo antivento . Antiwind profile
047 - 959



Staffa attacco parete
Wall application bracket

Legenda tecnica . Technical legend

- 1** Guida . Rail
- 2** Staffa attacco parete . Wall application bracket
- 3** Frangitratta intermedio . Middle flowing profile
- 4** Frangitratta terminale . Last flowing profile
- S** Sporgenza . Projection
- P** Pendenza . Inclination
- L** Larghezza . Width
- X** Impacchettamento . Packing