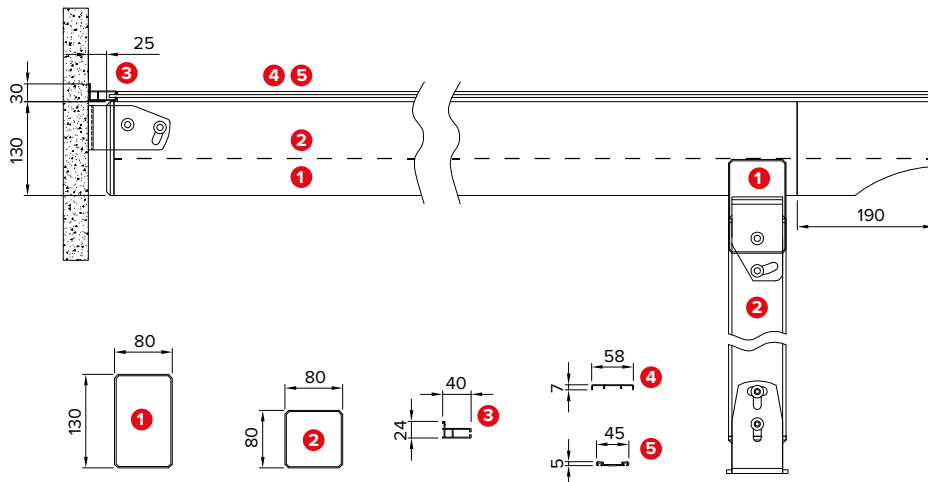


R117 SOLARIUM

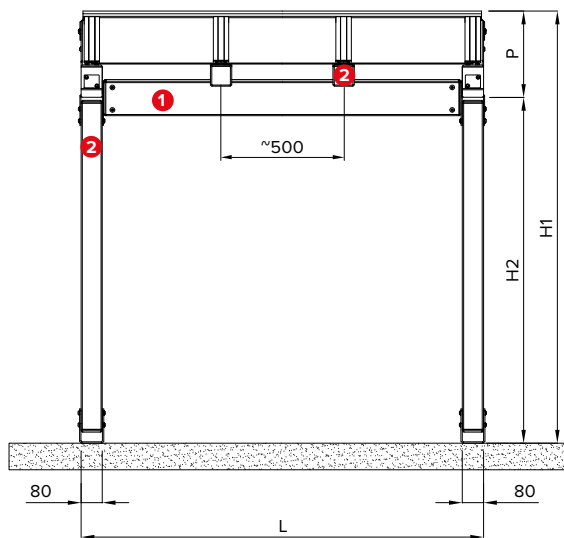


Dati tecnici . Technical data

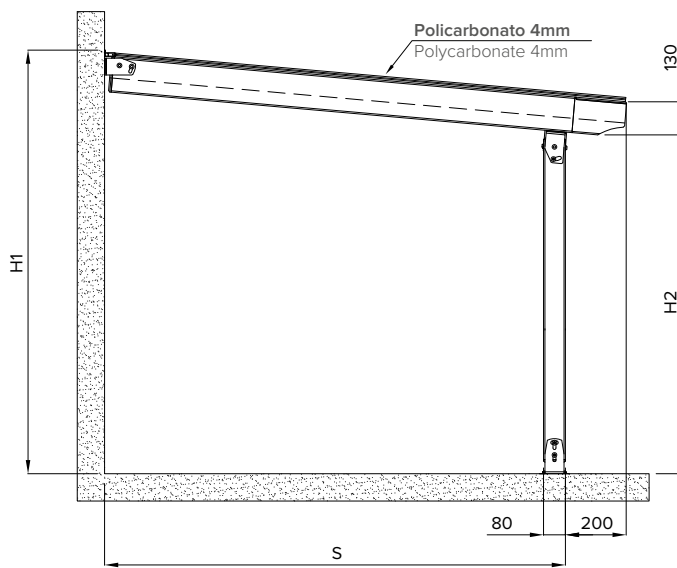
Quote espresse in mm - Dimensions in mm



Vista frontale . Frontal view



Vista laterale . Side view



Sporgenza Projection	S cm	200	250	300	350	400	450	500	550	600
Pendenza minima Least inclination	P cm	25	28	30	33	35	38	40	43	45

Se la struttura non ha le caratteristiche indicate, BT Group non si assume la responsabilità per eventuali problematiche inerenti al deflusso dell'acqua piovana. Le pendenze sono le minime garantite per un corretto deflusso dell'acqua piovana.

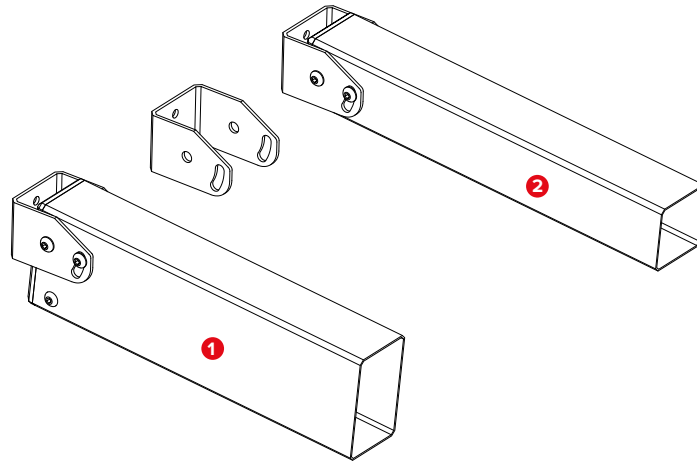
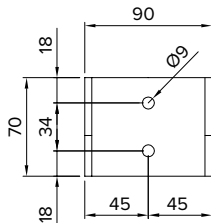
If this structure doesn't have these indicated features, BT Group will not be responsible for problems concerning the running-off of rainwater. Inclinations are the least guaranteed for a correct outflow of rainwater.



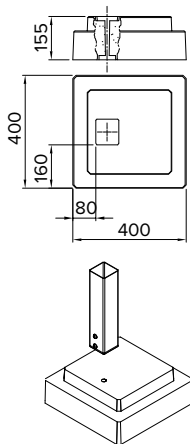
Dettagli tecnici . Technical details

Quote espresse in mm - Dimensions in mm

Attacco a parete . Wall application

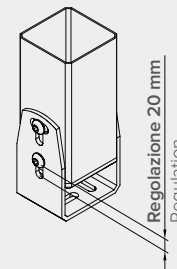
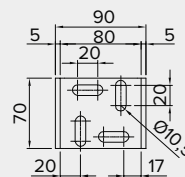


Basi in cemento
Cement base
033 - 918

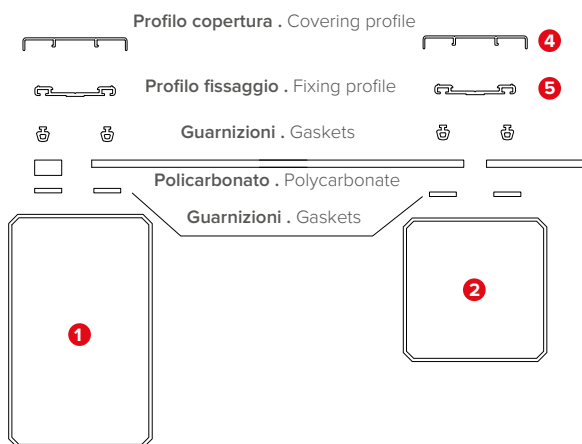


STANDARD

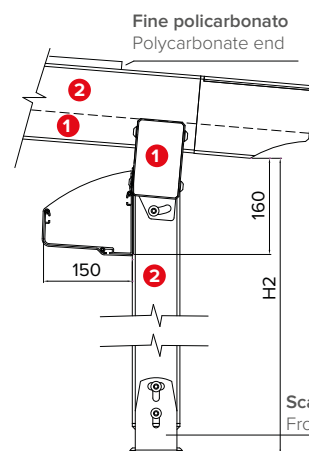
Piede a terra regolabile . Adjustable foot



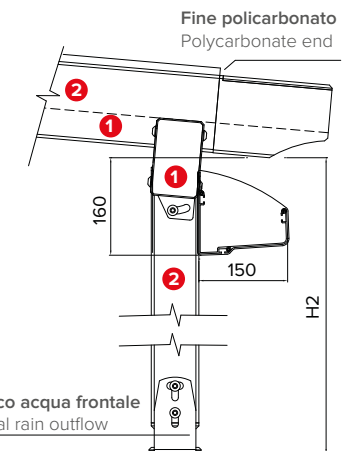
Dettaglio fissaggio polycarbonato
Polycarbonate fixing detail



Gronda frontale interna 033-943
Internal frontal water-drain



Gronda frontale esterna 033-943
External frontal water-drain



Legenda tecnica . Technical legend

- 1 Traverso . Crossbeam
- 2 Piantana / Traverso . Pole / Crossbeam
- 3 Profilo per polycarbonato . Polycarbonate profile
- 4 Profilo copertura . Covering profile
- 5 Profilo fissaggio . Fixing profile

- H1 Altezza posteriore . Back height
- H2 Altezza frontale . Frontal height
- S Sporgenza . Projection
- P Pendenza . Inclination
- L Larghezza . Width