

R640 PERGOSPAC

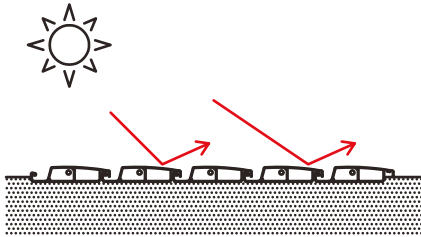


Peso medio
Medium Weight

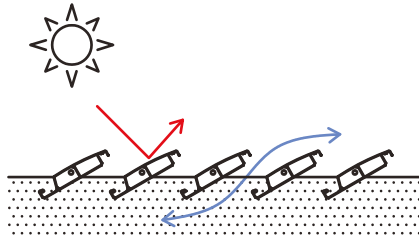
Nozioni tecniche . Technical concepts

FUNZIONI . FEATURES

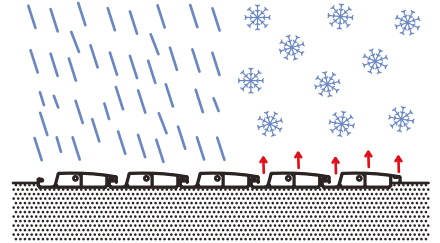
Protezione solare
Sun protection



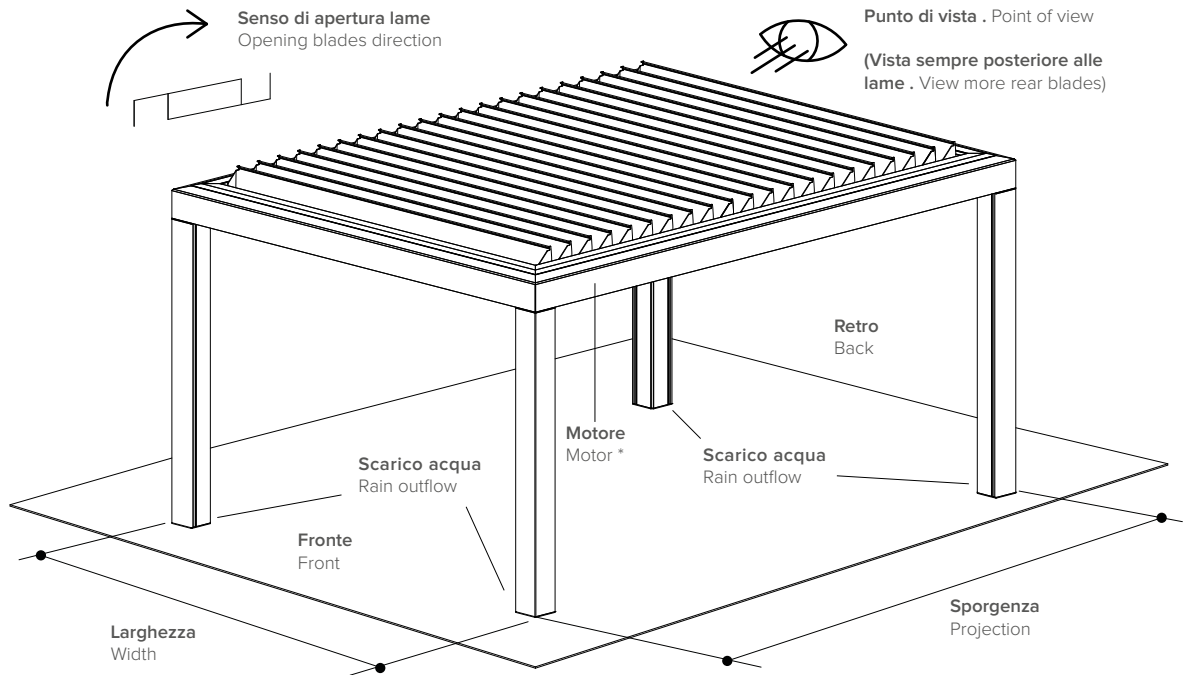
Protezione solare e raffreddamento
Sun protection and cooling



Protezione da pioggia - neve con sistema antineve
Rain protection - snow with anti-snow system



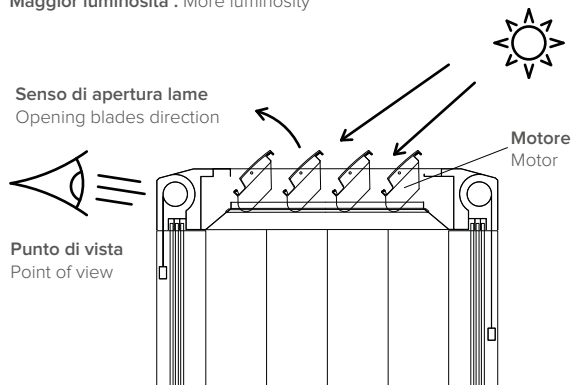
Schema di lettura . Reading scheme



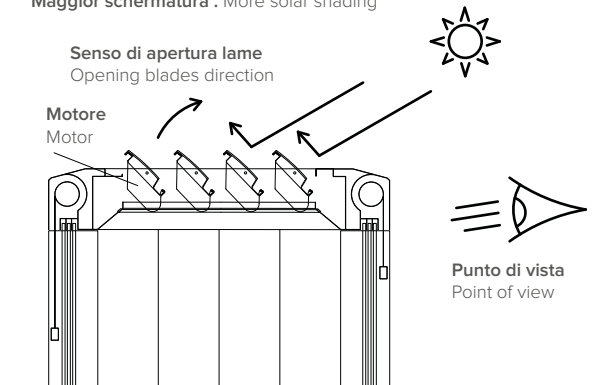
* Esempio di motore posizionato lato sinistro rispetto il punto di vista . Example of motor situated left side respect the point of view.

ORIENTAMENTO LAME . BLADES ORIENTATION

LUCE SOLARE DIRETTA . DIRECT SUNLIGHT
Maggior luminosità . More luminosity



LUCE SOLARE INDIRETTA . INDIRECT SUNLIGHT
Maggior schermatura . More solar shading



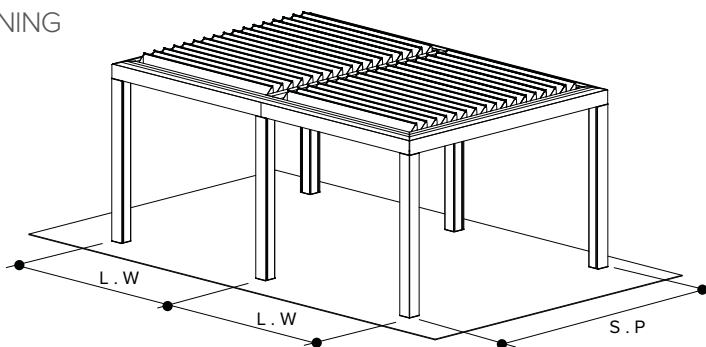


Configurazioni . Configurations

Quote espresse in mm . Dimensions in mm

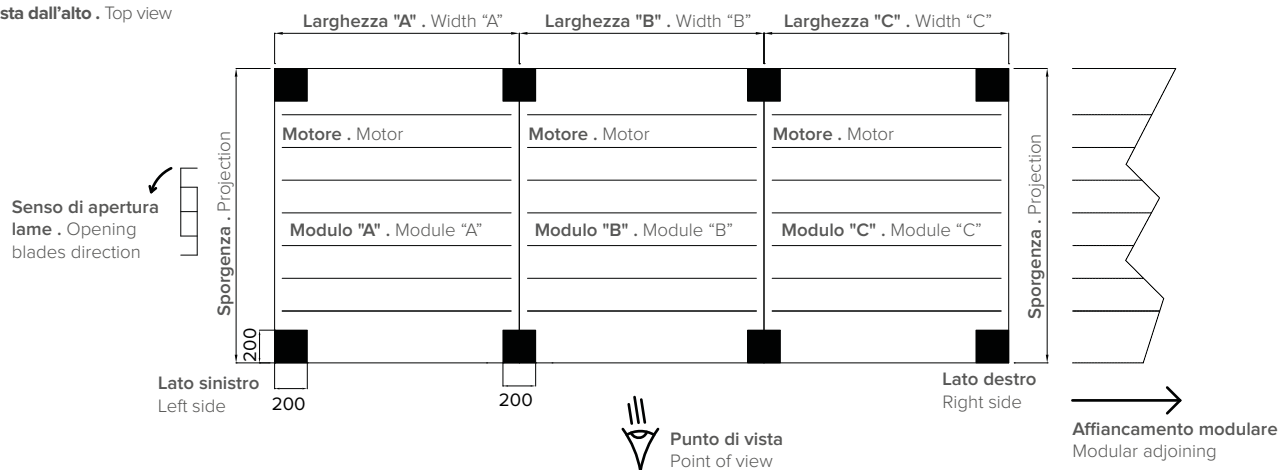
AFFIANCAMENTO LATERALE . LATERAL ADJOINING

Per comporre il prezzo: dalla tabella prezzi R640 sommare ogni singolo modulo e sottrarre il numero di piantane in comune.
For composing the price: from price table R640 sum each module and deduct the number of common poles.



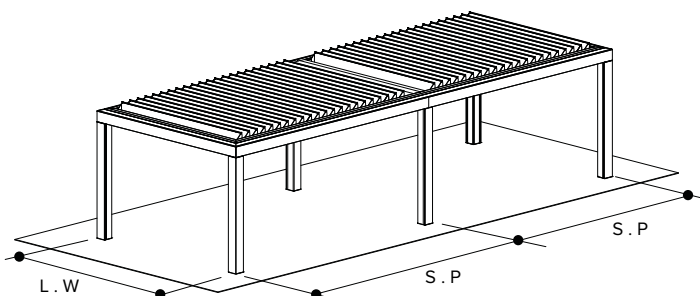
Lo schema rappresenta un affiancamento laterale con motori in posizione sinistra, ogni piantana permette lo scarico dell'acqua, comprese quelle in comune.
The diagram shows a lateral adjoining with motors on the left, each pole allow to drain water, including those in comune.

Vista dall'alto . Top view



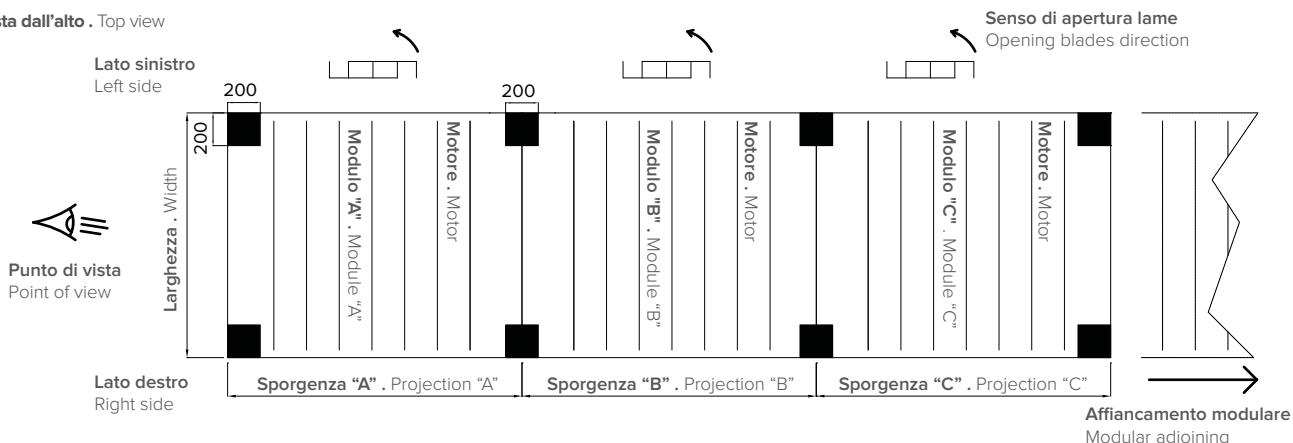
AFFIANCAMENTO FRONTALE . FRONTAL ADJOINING

Per comporre il prezzo: dalla tabella prezzi R640 sommare ogni singolo modulo e sottrarre il numero di piantane in comune.
For composing the price: from price table R640 sum each module and deduct the number of common poles.



Lo schema rappresenta un affiancamento frontale con motori in posizione sinistra, ogni piantana permette lo scarico dell'acqua, comprese quelle in comune.
The diagram shows a frontal adjoining with motors on the left, each pole allow to drain water, including those in comune.

Vista dall'alto . Top view

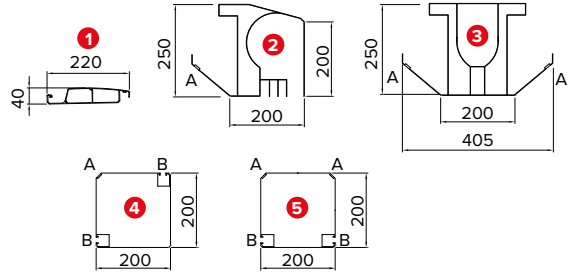
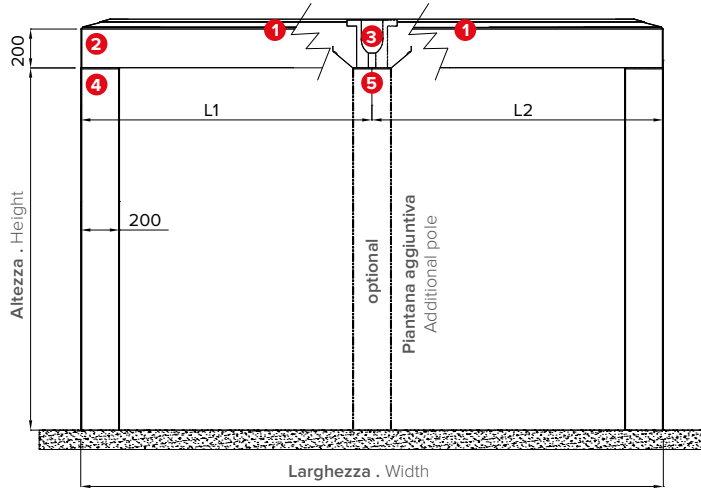


R640 PERGOSPAC

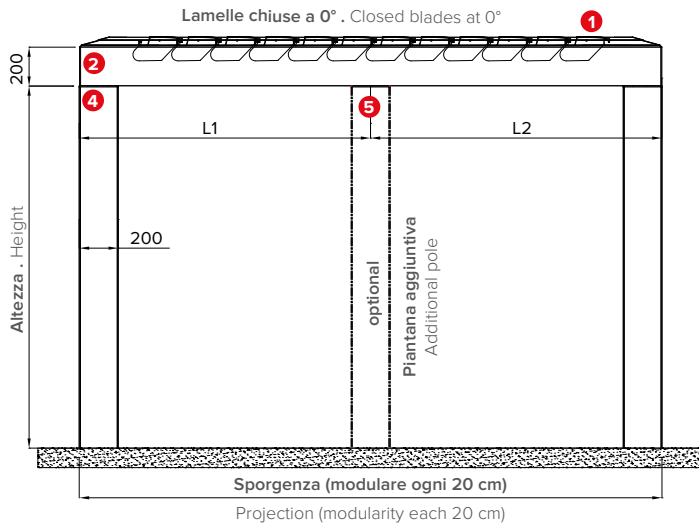
Dati tecnici . Technical data

Quote espresse in mm . Dimensions in mm

Vista frontale . Frontal view

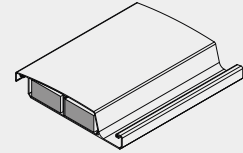


Vista laterale . Side view

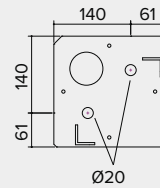


STANDARD

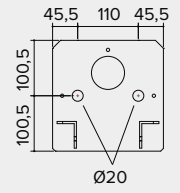
Lamelle coibentate e insonorizzate con polistirene all'interno.
Blades insulated and soundproofed with polystyrene inside.



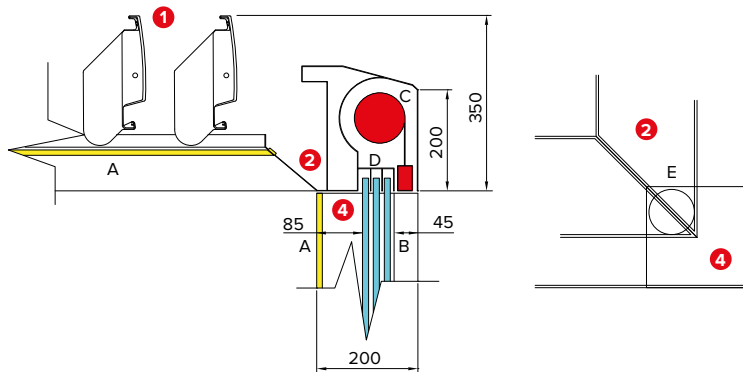
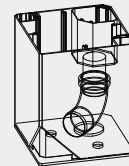
Piede laterale
Side foot



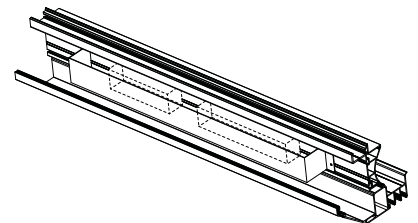
Piede centrale
Central foot



Dettaglio scarico piantana . Pole outflow detail



Carter per centraline . Carter for units
081-924



Altezza piantana 20 x 20 cm garantita, H 300 cm, oltre, chiedere fattibilità . Pole height 20 x 20 cm guaranteed, H 300 cm, beyond asking for feasibility.

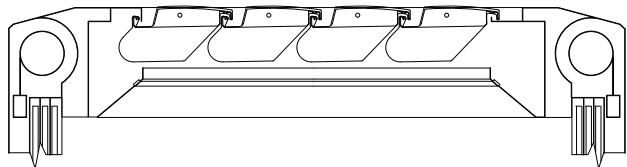
Sporgenza Projection	S cm	200	220	240	260	280	300	320	340	360	380	400	420	440	460	480	500	520	540	560	580	600	620	640	660	680	700	720	740	760	780	800	800
Lamelle Blades	n°	7	8	9	10	11	12	13	14	15	16	17	18	19	20	21	22	23	24	25	26	27	28	29	30	31	32	33	34	35	36	37	

R640 PERGOSPACE

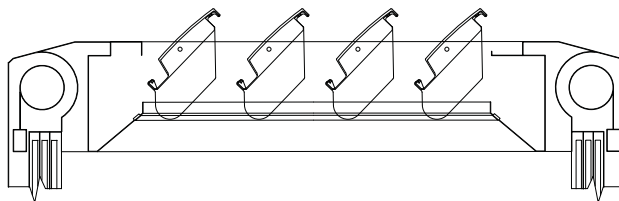
Dettagli tecnici . Technical details

Quote espresse in mm . Dimensions in mm

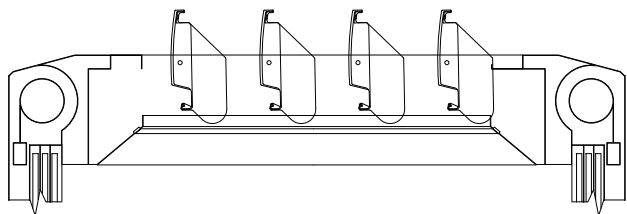
Rotazione lamelle a 0° . Blades rotation at 0°



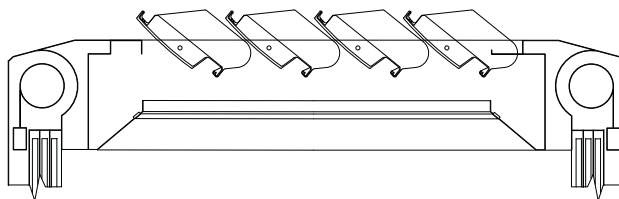
Rotazione lamelle a 45° . Blades rotation at 45°



Rotazione lamelle a 90° . Blades rotation at 90°



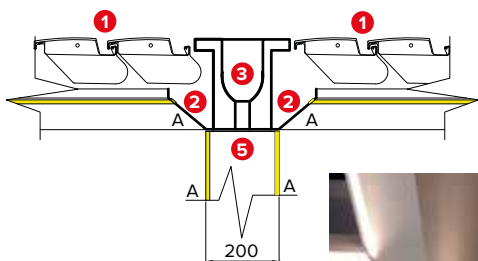
Rotazione lamelle a 140° . Blades rotation at 140°



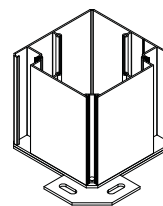
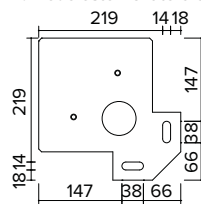
Rotazione delle lamelle a 0°, 45°, 90° e 140° preimpostate su 4 pulsanti del telecomando; possibilità di regolazioni intermedie tramite i tre pulsanti del telecomando: apertura, stop e chiusura.

Rotation blades at 0°, 45°, 90° and 140° on 4 preset buttons on the remote control; possibility of intermediate adjustments using the three buttons on the remote control: opening, closing and stop.

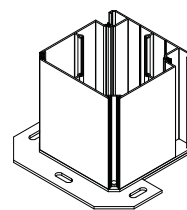
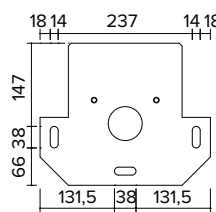
Dettaglio gronda centrale . Central gutter detail



OPTIONAL: Piede esterno laterale 099-921 . External Side foot

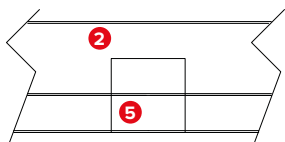


OPTIONAL: Piede esterno centrale 099-922 . External central foot

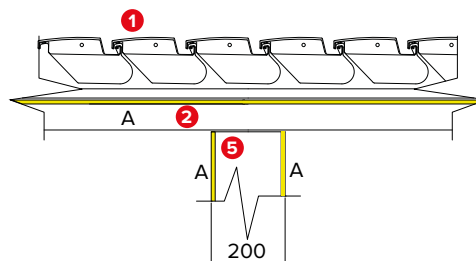


PIANTANA INTERMEDIA SENZA SCARICO ACQUA . INTERMEDIATE POLE WITHOUT RAIN OUTFLOW

Vista dall'alto . Top view



Vista laterale . Side view



Le piantane intermedie non permettono lo scarico dell'acqua . Intermediate poles do not allow water discharge.

Legenda tecnica . Technical legend

- ① Lamella . Blade
- ② Profilo gronda perimetrale . Perimetric water-drain profile
- ③ Profilo gronda centrale . Central water-drain profile
- ④ Piantana perimetrale 20x20 cm . Perimetric pole 20x20 cm
- ⑤ Piantana intermedia 20x20 cm . Intermediate pole 20x20 cm

- A Sede per Strip led . Location for Strip led
- B Sede per Guide ZIP . Location for ZIP rails
- C Sede per rullo ZIP . Location for ZIP roll
- D Sede per vetri scorrevoli . Location for all-glass system
- E Scarico acqua . Rain outflow

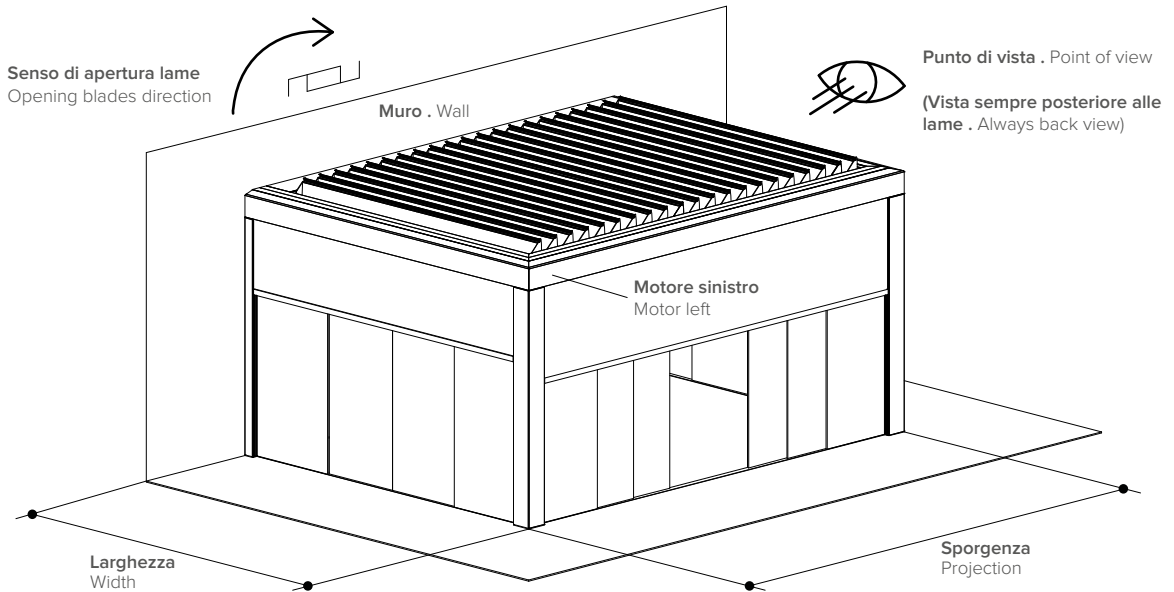
Varianti
Variants
R640

R641 PERGOSPAC

Gronda addossata a parete . Wall installation water-drain

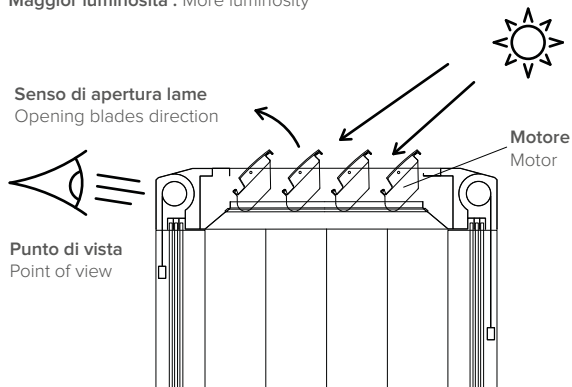
LAME PERPENDICOLARI AL MURO . BLADES PERPENDICULAR TO THE WALL
Schema di esempio . Example scheme

Quote espresse in mm . Dimensions in mm

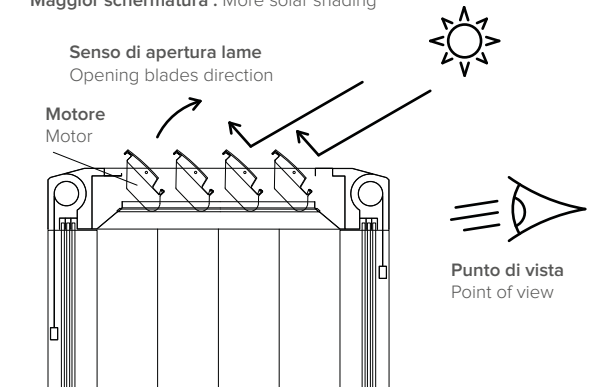


ORIENTAMENTO LAME . BLADES ORIENTATION

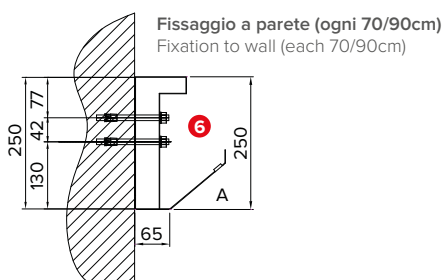
LUCE SOLARE DIRETTA . DIRECT SUNLIGHT
Maggior luminosità . More luminosity



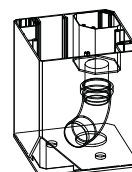
LUCE SOLARE INDIRETTA . INDIRECT SUNLIGHT
Maggior schermatura . More solar shading



Schema di fissaggio . Fixation scheme

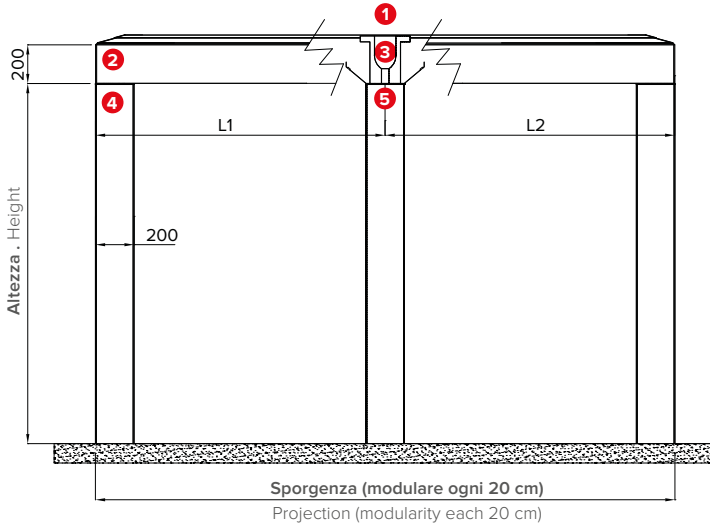


Dettaglio scarico piantana . Pole outflow detail

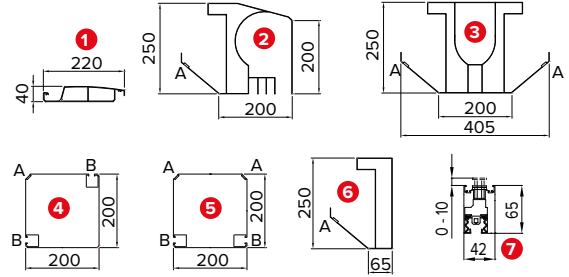


R641 PERGOSPACE

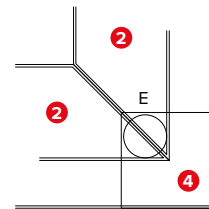
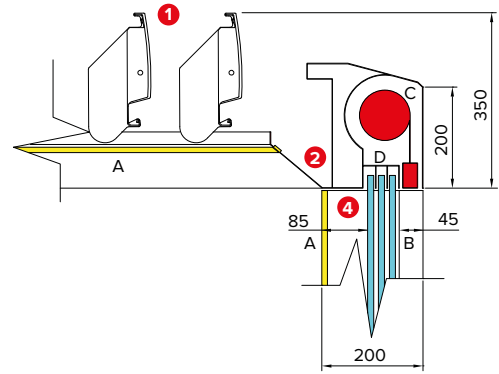
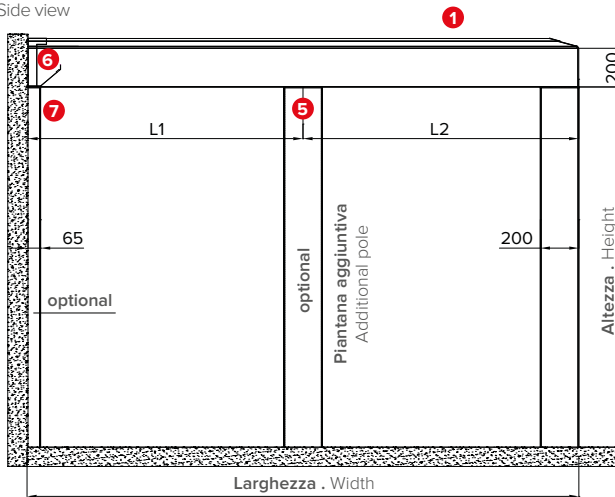
Vista frontale . Frontal view



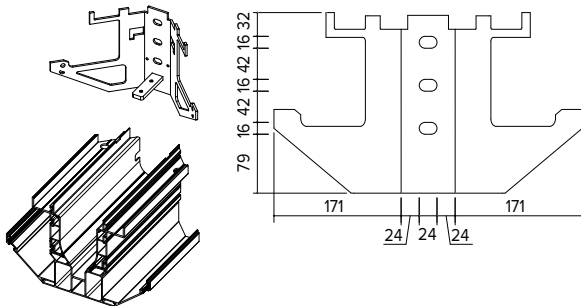
Quote espresse in mm . Dimensions in mm



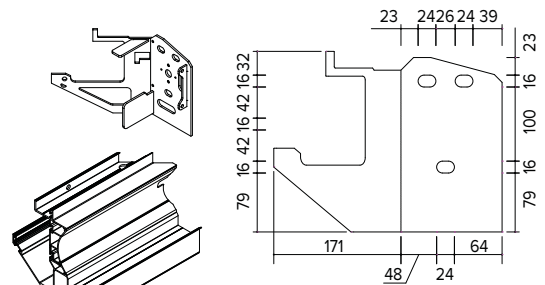
Vista laterale . Side view



Piastra centrale . Central plate



Piastra laterale . Side plate



Legenda tecnica . Technical legend

- | | |
|---|---|
| <ul style="list-style-type: none"> 1 Lamella . Blade 2 Profilo gronda perimetrale . Perimetric water-drain profile 3 Profilo gronda centrale . Central water-drain profile 4 Piantana perimetrale 20x20 cm . Perimetric pole 20x20 cm 5 Piantana intermedia 20x20 cm . Intermediate pole 20x20 cm 6 Profilo gronda a parete . Wall water-drain profile 7 OPTIONAL Profilo guida ZIPSPACE . ZIPSPACE rail profile | <ul style="list-style-type: none"> A Sede per Strip led . Seat for Strip led B Sede per Guide ZIP . Seat for ZIP rails C Sede per rullo ZIP . Seat for ZIP roll D Sede per vetri scorrevoli . Seat for all-glass system E Scarico acqua . Rain outflow |
|---|---|

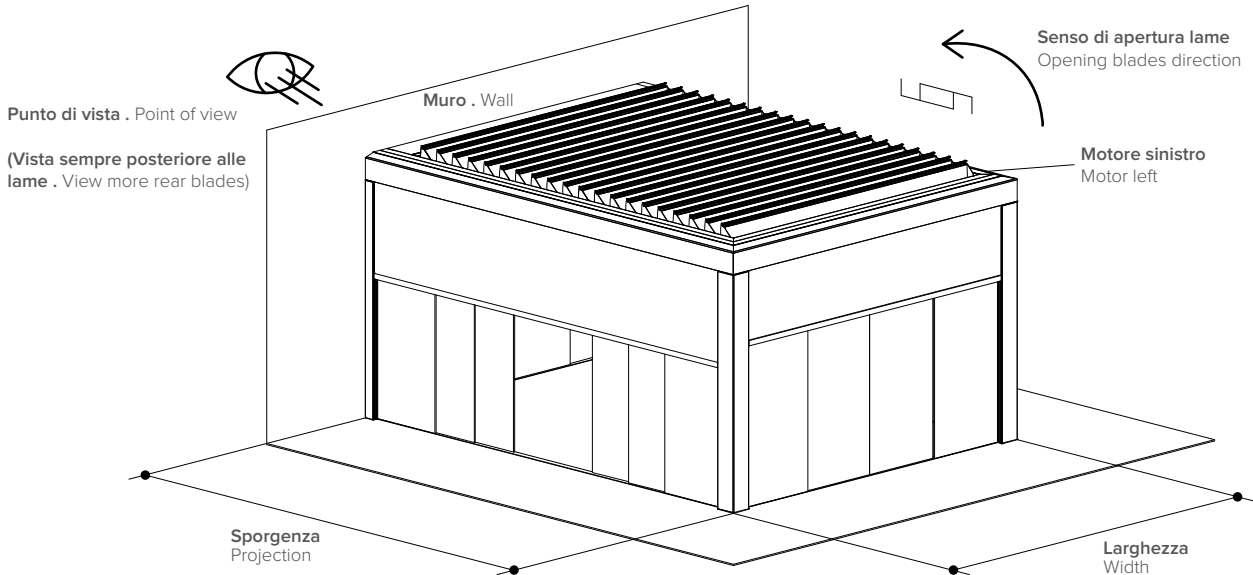
Varianti
Variants
R640

R642 PERGOSPACE

Gronda addossata a parete . Wall installation water-drain

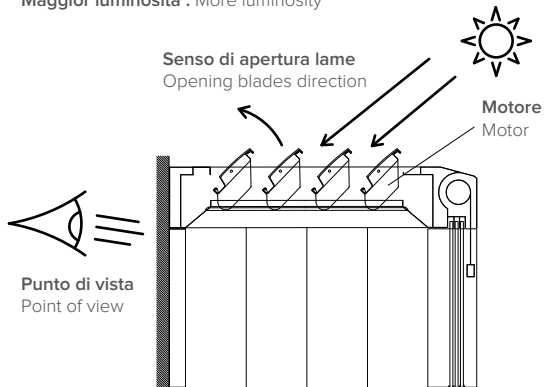
LAME PARALLELE AL MURO . BLADES PARALLEL TO THE WALL
Schema di esempio . Example scheme

Quote espresse in mm . Dimensions in mm

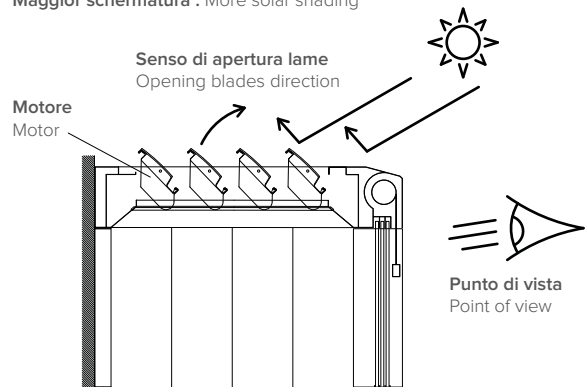


ORIENTAMENTO LAME . BLADES ORIENTATION

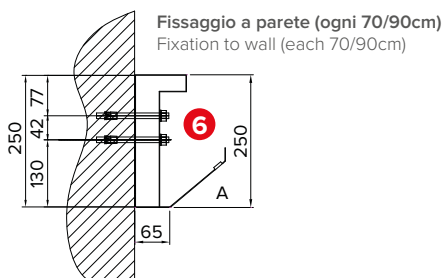
LUCE SOLARE DIRETTA . DIRECT SUNLIGHT
Maggior luminosità . More luminosity



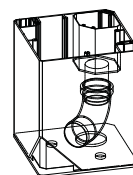
LUCE SOLARE INDIRETTA . INDIRECT SUNLIGHT
Maggior schermatura . More solar shading



Schema di fissaggio . Fixation scheme

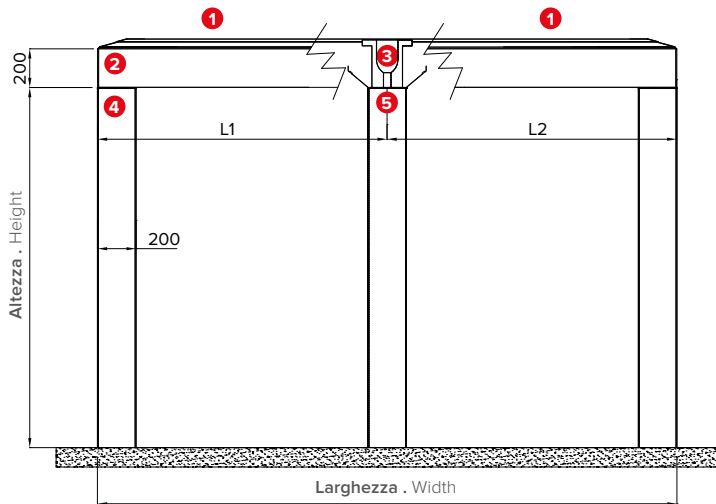


Dettaglio scarico piantana . Pole outflow detail

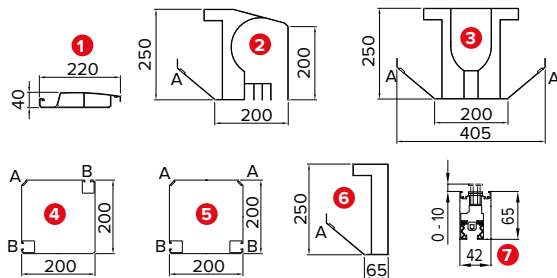


R642 PERGOSPACE

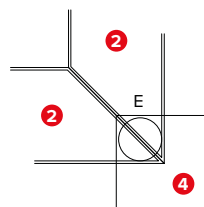
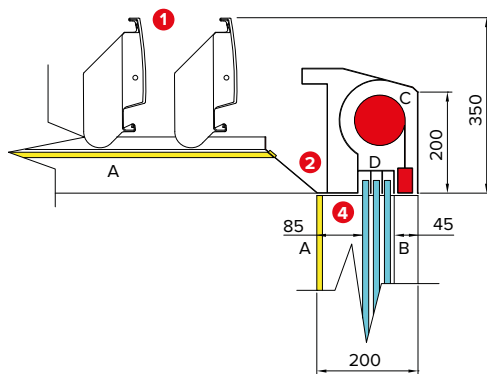
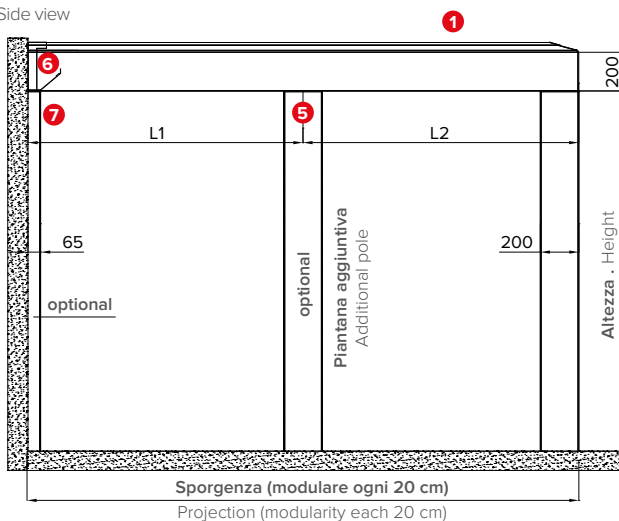
Vista frontale . Frontal view



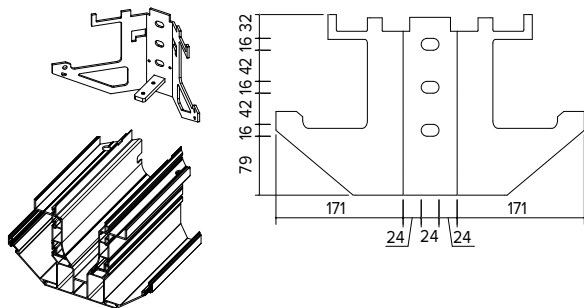
Quote espresse in mm . Dimensions in mm



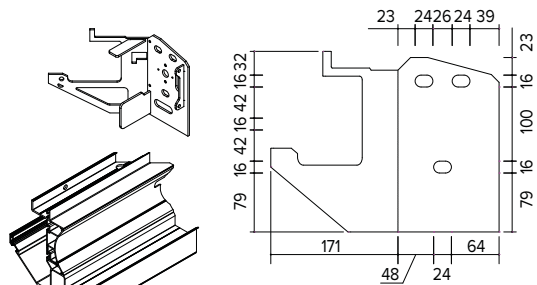
Vista laterale . Side view



Piastra centrale . Central plate



Piastra laterale . Side plate



Legenda tecnica . Technical legend

- 1 Lamella . Blade
- 2 Profilo gronda perimetrale . Perimetric water-drain profile
- 3 Profilo gronda centrale . Central water-drain profile
- 4 Piantana perimetrale 20x20 cm . Perimetric pole 20x20 cm
- 5 Piantana intermedia 20x20 cm . Intermediate pole 20x20 cm
- 6 Profilo gronda a parete . Wall water-drain profile
- 7 OPTIONAL Profilo guida ZIPSPACE . ZIPSPACE rail profile

- A Sede per Strip led . Location for Strip led
- B Sede per Guide ZIP . Location for ZIP rails
- C Sede per rullo ZIP . Location for ZIP roll
- D Sede per vetri scorrevoli . Location for all-glass system
- E Scarico acqua . Rain outflow