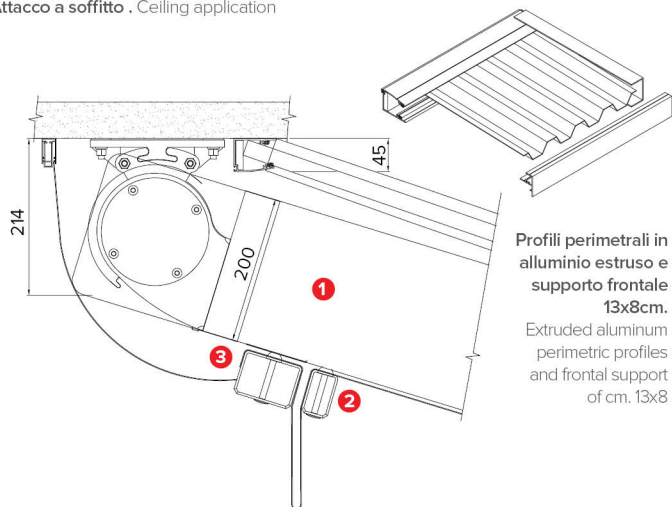


R230 PERGOMASTER

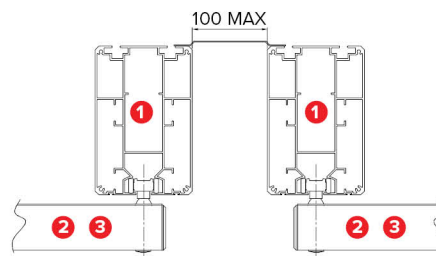
Dettagli tecnici . Technical details

Quote espresse in mm - Dimensions in mm

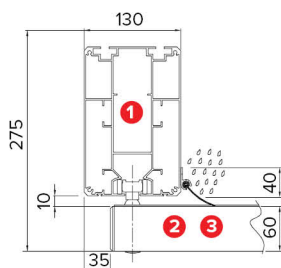
Attacco a soffitto . Ceiling application



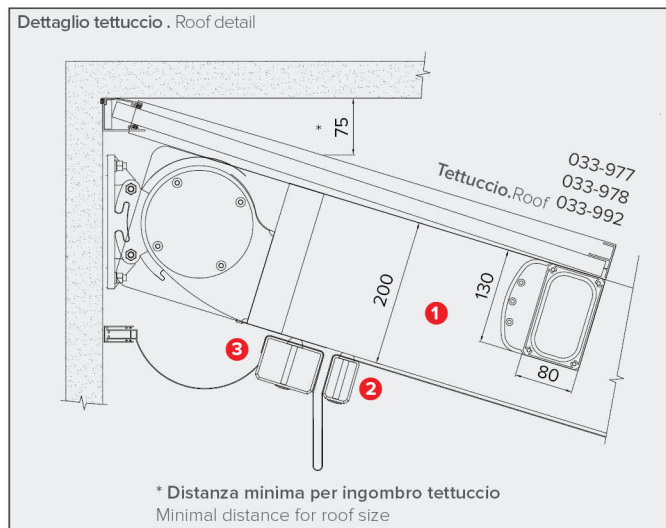
Tettuccio giunzione pergole
Connection roof
062-966



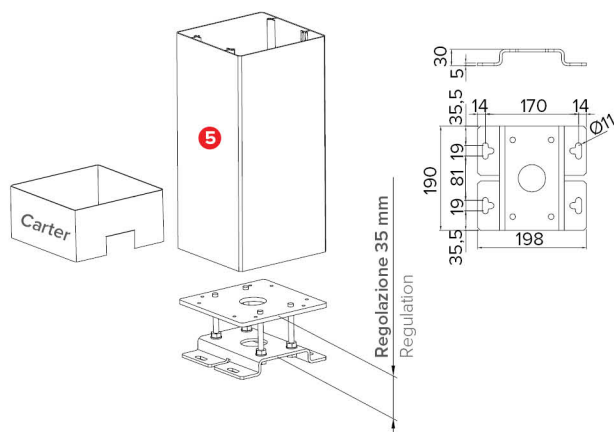
Profilo antivento . Antiwind profile
047 - 959



Dettaglio tettuccio . Roof detail

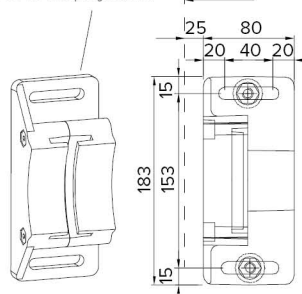


Piede a terra regolabile . Adjustable foot

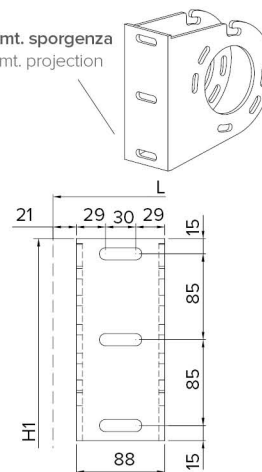


Staffa attacco parete . Wall application bracket

fino a 10 mt. sporgenza
up to 10 mt. projection



> 10 mt. sporgenza
> 10 mt. projection



Legenda tecnica . Technical legend

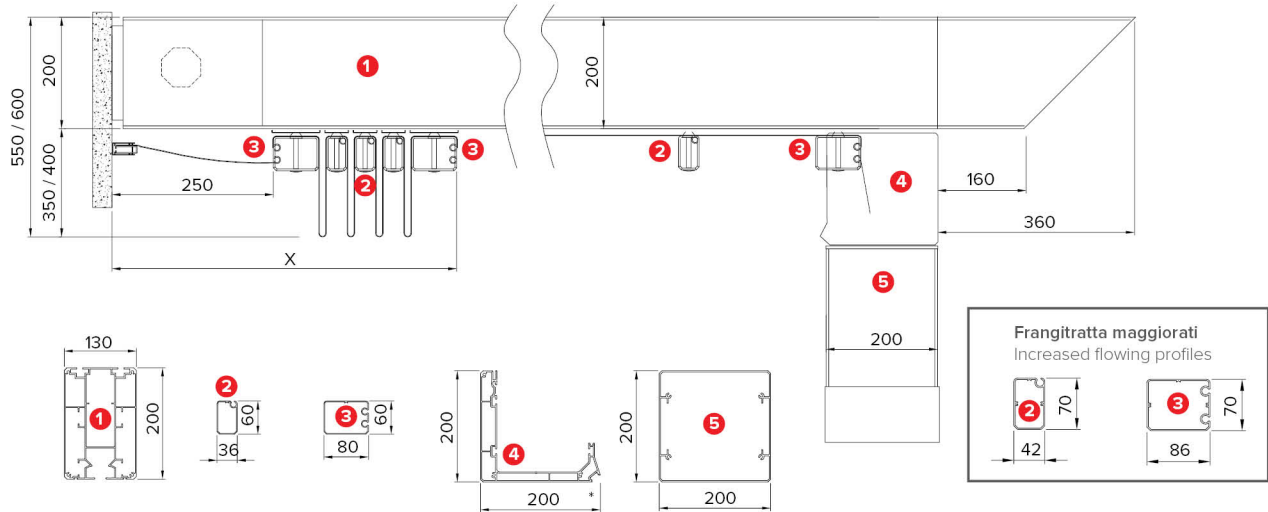
- 1 Guida . Rail
- 2 Frangitratta intermedio . Middle flowing profile
- 3 Frangitratta terminale . Last flowing profile
- 4 Gronda frontale in estruso . Extruded frontal water-drain
- 5 Piantana . Pole

- H1 Altezza posteriore . Back height
- H2 Altezza frontale . Frontal height
- S Sporgenza . Projection
- P Pendenza . Inclination
- L Larghezza . Width
- X Impacchettamento . Packing

Dati tecnici . Technical data

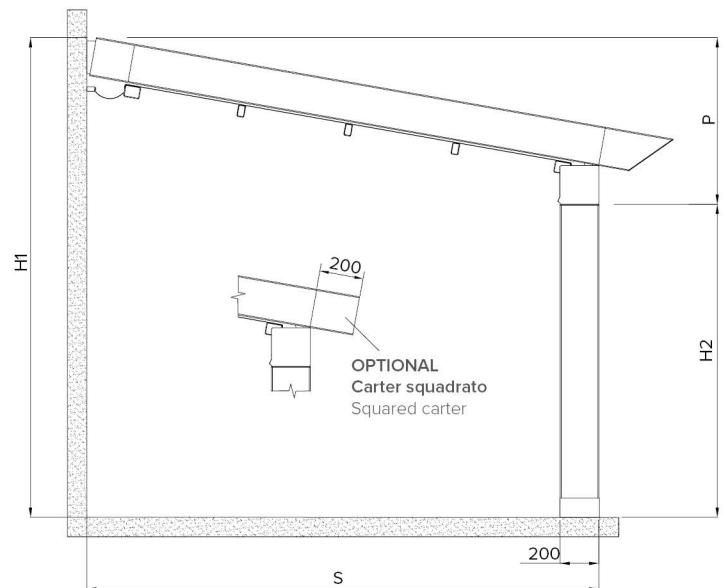
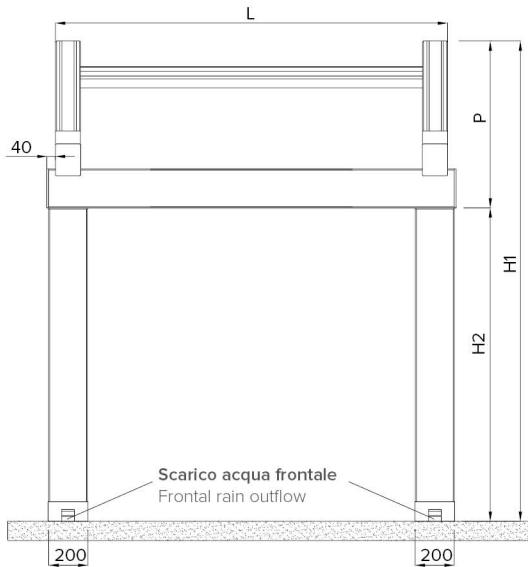


Quote espresse in mm - Dimensions in mm



Vista frontale . Frontal view

Vista laterale . Side view



* Sede per inserimento di luci LED . Location for inserting LED lights.

Sporgenza Projection	S cm	400	450	500	550	600	650	700	750	800	850	900	950	1000	1050	1100	1150	1200
Pendenza minima Least inclination	P cm	Vedi pag. 18 . See page 18																
Frangitratta intermedi indicativi Indicative middle flowing profiles	n °	6	7	8	9	10	11	12	13	14	15	16	17	18	19	20	21	22
Impacchettamento Packing	X cm	65	70	75	80	85	90	95	100	105	110	115	120	125	130	135	140	145

Se la struttura non ha le caratteristiche indicate, BT Group non si assume la responsabilità per eventuali sacche d'acqua e problematiche inerenti al deflusso dell'acqua piovana. Il numero dei frangitratta è indicativo, le pendenze sono le minime garantite per un corretto deflusso dell'acqua piovana. Per pendenze inferiori alle misure minime, indicate in tabella, è possibile aggiungere uno o più frangitratta intermedi, salvo approvazione dell'ufficio tecnico.

If this structure doesn't have these indicated features, BT Group will not be responsible for possible knapsacks of water or similar problems concerning the outflow of rainwater. Indicative flowing profiles number, inclinations are the least guaranteed for a correct outflow of rainwater. For inclinations lower than the minimum required measures, it is possible to add one or more middle flowing profiles, except for technical office approval.