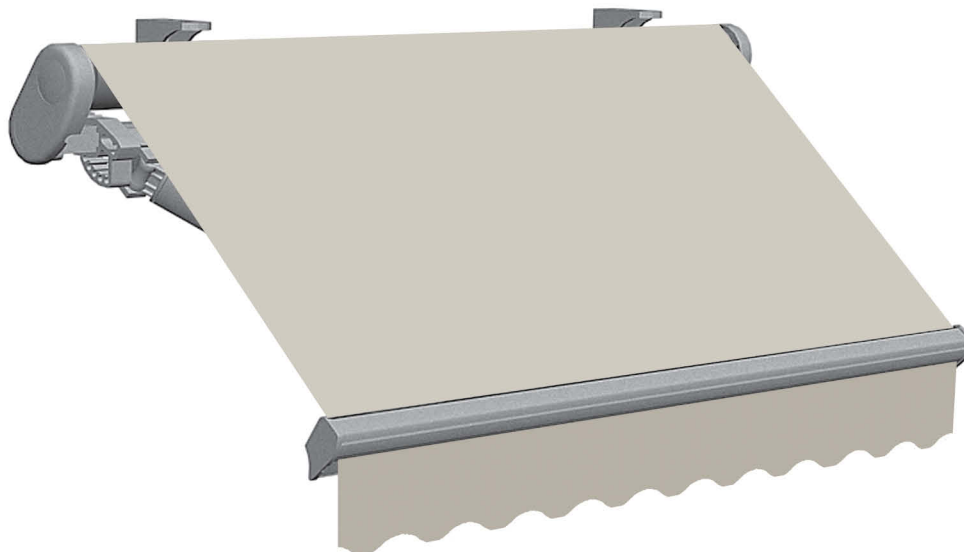


R21 SIROCO

Barra quadra . Square bar



Tenda a barra quadra, da mm. 40 x 40, con bracci a pantografo. Viteria esposta in acciaio inox. Verniciatura con polveri poliestere eseguita presso il nostro stabilimento seguendo rigidi standard qualitativi. Tenda di peso contenuto, ottima robustezza e grande semplicità di regolazione.

Modello ideale per la copertura di balconi e negozi, è caratterizzato da una struttura autoportante a barra quadra con bracci a pantografo. Struttura consigliata per dimensioni massime di mt. 9.60 di larghezza e mt. 2.60 di sporgenza.

Tenda confezionata:

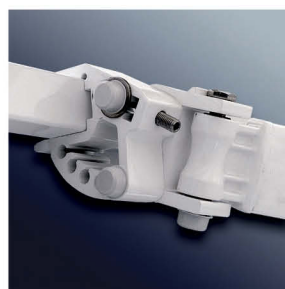
fino a larghezza 6 mt. assemblata senza giunzioni;
da 6 mt. a 8 mt. di larghezza pre-assemblata senza giunzioni;
oltre 8 mt. di larghezza pre-assemblata con giunzione.

Articulated arm awning with square bar mm. 40x40. Bolts and screws made of stainless steel. Painting by polyester powder in our factory performed following rigid qualitative standards. Structure of restrained weight, very good robustness and great adjustment facility. Ideal awning for the coverings of balconies and shops, it is characterized by a self-bearing structure with square bar and articulated arms.

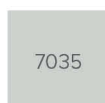
Maximum advised length mt. 9.60. Maximum advised projection mt. 2.60.

Packaged awning:

up to 6 mt. width assembled without joints;
from 6 mt. at 8 mt. of pre-assembled width without joints;
over 8 mt. of pre-assembled width with joint.



Standard



Per tessuti grandi altezza L ≤ 4 mt.
Peso tessuto consigliato max 480 gr/mq.
For large width fabrics L ≤ 4 mt.
Weight recommended fabric max 480 gr/sqm.

Optional



< 600 cm.
No Oscurante



No Opatex
Resinati
(max L3xS2.2)



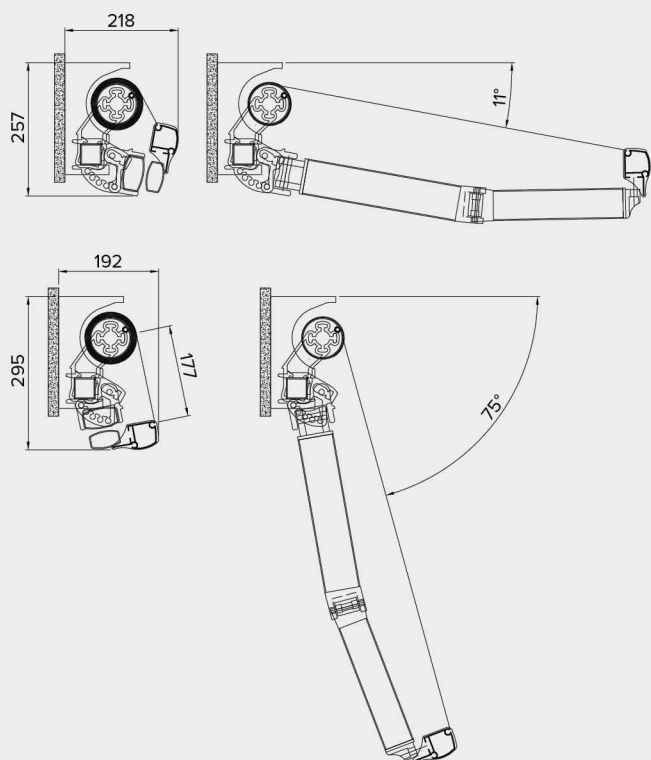
W96 (max L3xS2.2)
+20%



Mod. 3
art. 027-901
+ 027-902



Attacco a parete . Wall application



Attacco a soffitto . Ceiling application

